

СВЕТИЛЬНИКИ СВЕТОДИОДНЫЕ ВСТРАИВАЕМЫЕ СЕРИИ MD



1. ОСНОВНЫЕ СВЕДЕНИЯ

- 1.1. Встраиваемый светодиодный светильник предназначен для освещения жилых, офисных, торговых и других помещений.
- 1.2. Технология CDW (Cool-Day-White) совмещает три оттенка белого свечения в одном корпусе.
- 1.3. Настройка фиксированного цвета осуществляется переключателем перед установкой светильника, не требует пульта или других элементов управления при эксплуатации.
- 1.4. Использование сверхъярких чип-светодиодов позволяет сэкономить до 90% электроэнергии и обеспечивает срок службы более 30000 часов, что значительно превосходит время жизни ламп старого поколения – энергосберегающих люминесцентных, накаливания.
- 1.5. Равномерное освещение, отсутствие мерцания и ослепляющих точек светодиодов.
- 1.6. 3-х-точечное пружинное крепление корпуса позволяет легко устанавливать светильник в любые гипсокартонные и натяжные потолки без сверления.
- 1.7. Не содержит вредных или опасных веществ, таких как ртуть, свинец и др.

2. ОСНОВНЫЕ ТЕХНИЧЕСКИЕ ХАРАКТЕРИСТИКИ

2.1. Общие характеристики для серии MD

Напряжение питания (через драйвер)	AC 100-240 В
Частота питающей сети	50 / 60 Гц
Угол освещения	90°
Ток питания светодиодов	DC 800 mA
Коэффициент мощности	PF ≥ 0,9

Индекс цветопередачи	CRI > 80
Срок службы*	30000 ч
Степень защиты от внешних воздействий	IP20
Температура окружающей среды	-20...+45 °C

* Снижение яркости не более чем на 30% от первоначальной, при соблюдении условий эксплуатации

2.2. Характеристики моделей серии MD

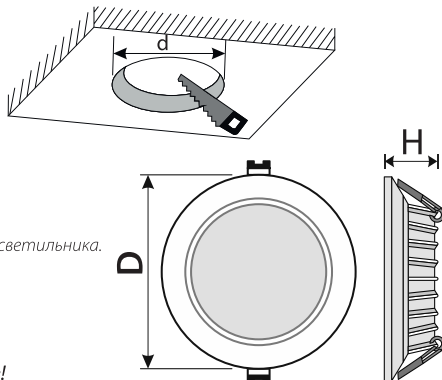
Модель	Мощность	Световой поток	Цвет корпуса	Потребляемый от сети ток	Габаритные размеры (D x H)	Врезное отверстие (d)	Вес
MD-230R-White-35W White-CDW	35 Вт	2700 Лм	белый	AC 0,39А	Ø230x45 мм	Ø200 мм	1,04 кг
MD-230R-Silver-35W White-CDW	35 Вт	2700 Лм	серебристый	AC 0,39А	Ø230x45 мм	Ø200 мм	1,04 кг

2.3. Маркировка модели White-CDW обозначает 3 доступных цвета свечения по выбору

Обозначение	Цвет свечения	Цветовая температура**
White	Белый чистый, для офисов и магазинов	5000K
Day White	Белый дневной, для жилых помещений	4000K
Warm White	Белый тёплый, аналогичный лампе накаливания	3000K

** Указано типовое значение

Примечание: Выбор цвета осуществляется переключателем на корпусе светильника.



3. УСТАНОВКА И ПОДКЛЮЧЕНИЕ

ВНИМАНИЕ!

- Перед началом всех работ отключите электропитание!
- Запрещается подключать светильник к сети ~220В без драйвера!
- Запрещается присоединять (отсоединять) светильник при включенном драйвере!
- Все работы должны проводиться только квалифицированным специалистом.

Задайте оттенок свечения светильника. Для этого переключатель на тыльной стороне светильника установите в одно из 3-х положений: CW-Белый (холодный), DW-дневной, WW-теплый.

1. Вырежьте отверстие в потолке по размерам, указанным в таблице для данной модели светильника.
2. Подключите светильник к выходу драйвера (маркировка SEC, OUTPUT, выход), используя соответствующие разъемы.
3. Подключите обесточенные провода сети ~ 220В ко входу драйвера (маркировка PRI, INPUT, вход).
4. Отведите скобы держателя вверх и вставьте светильник вместе с драйвером в отверстие.
5. Включите светильник и проверьте работоспособность.
6. Если светильник не заработал должным образом, проверьте подключение в соответствии с таблицей возможных неисправностей (см. пункт 4.10).
7. При невозможности устранения неисправности обесточьте светильник, затем демонтируйте и свяжитесь с представителем торгового предприятия для обслуживания по гарантии.
8. Ни в коем случае не пытайтесь разбирать светильник или драйвер! Это опасно для жизни и лишает Вас гарантии!

