



Электронная документация

АЛЮМИНИЕВЫЙ ПРОФИЛЬ

LINIA7-FANTOM-2000 ANOD

ОПИСАНИЕ

- Профиль со скрытым фланцем для встраивания в гипсокартон.
- Фиксируется при помощи строительной смеси.
- Паз для установки шириной 6.5 мм и глубиной 6.8 мм.
- Экран, заглушки и другие дополнительные аксессуары поставляются отдельно.

ПРИМЕНЕНИЕ

- Декоративная контурная подсветка стен и конструкций.
- Для светодиодных лент шириной до 4 мм.



4 мм



Встраиваемый



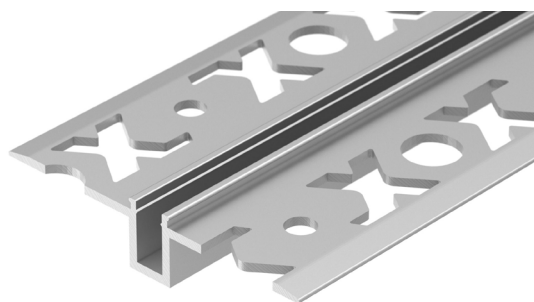
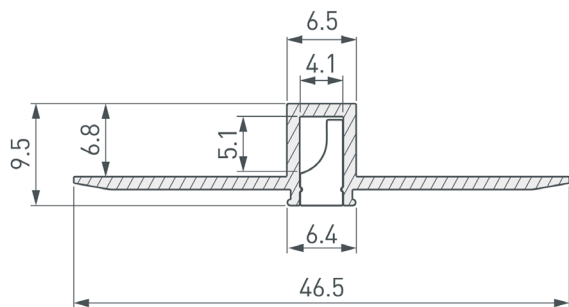
Серебристый

ПАРАМЕТРЫ

Артикул	052377
Модель	LINIA7-FANTOM-2000 ANOD
Цвет	 серебристый
Покрытие	анодированное
Форма (сечение)	с фланцем
Назначение	для ГКЛ
Размеры профиля	2000×46.5×9.5 мм
Ширина площадки для лент	4.1 мм
Рассеиваемая (отводимая) тепловая мощность* на 1 м	18 Вт

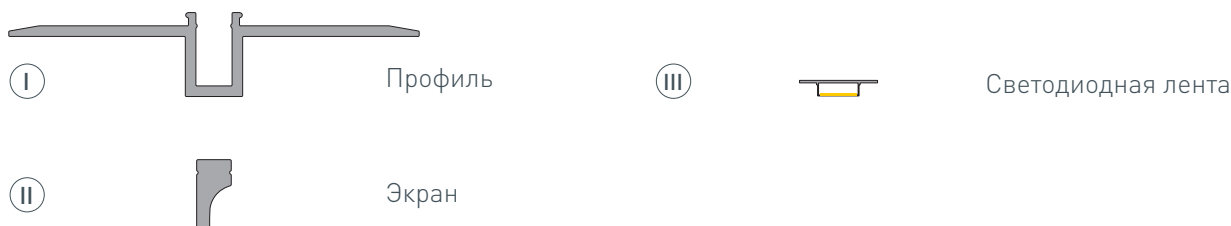
* При использовании светодиодных лент и линеек.

ЧЕРТЕЖ

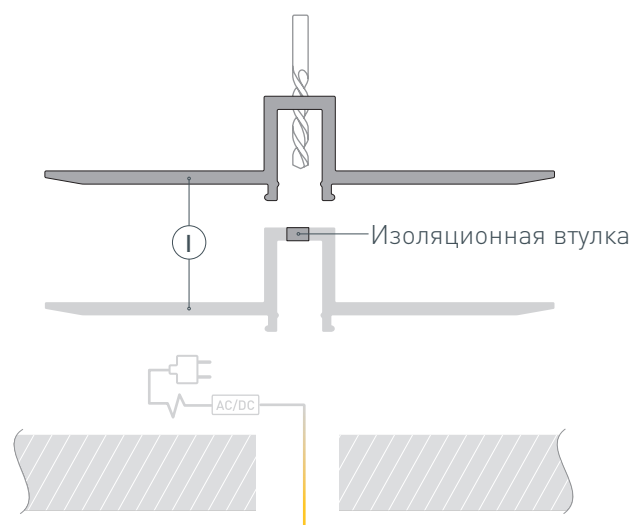


РУКОВОДСТВО ПО МОНТАЖУ ПРОФИЛЯ

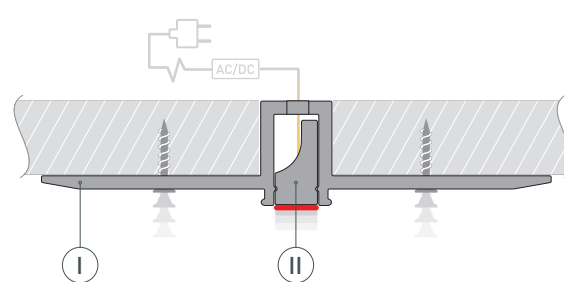
Установка профиля в гипсокартон
Необходимые компоненты



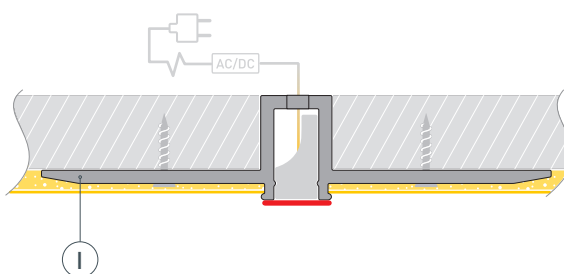
- 1** / Просверлите отверстие в профиле ① для вывода кабеля питания светодиодной ленты. Установите и зафиксируйте в профиле ① в отверстии для кабеля питания светодиодной ленты проходную изоляционную втулку. Подготовьте проем для установки. Выведите кабель от блока питания для светодиодной ленты на поверхность.



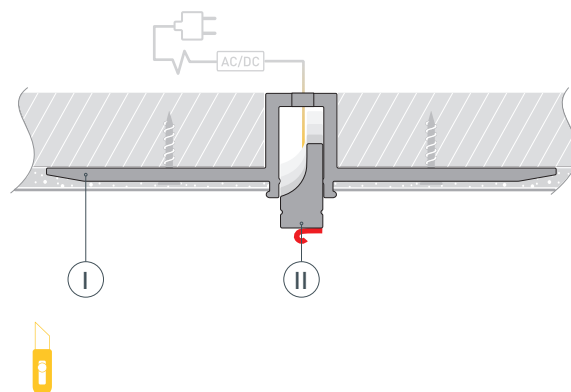
- 2** / Проведите кабель от блока питания для светодиодной ленты через изоляционную втулку в профиле ①. Очистите и обезжирьте поверхность профиля ①.
ВНИМАНИЕ! Для защиты от загрязнения поверхности профиля, а также для исключения вероятности изменения конструктива профиля при проведении отделочных работ **перед установкой профиля в гипсокартон ОБЯЗАТЕЛЬНО установите на профиль ① экран ②** и заклейте его малярным скотчем. Вставьте профиль ① в подготовленный проем и зафиксируйте его.



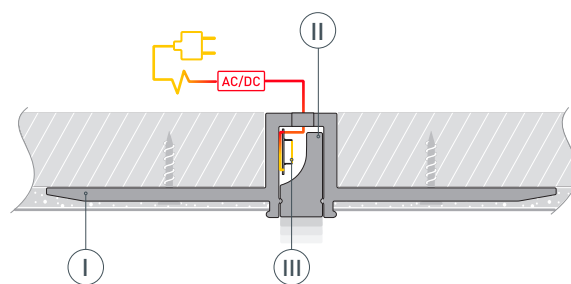
- 3** / Выровняйте поверхность, нанеся шпаклевку на фланцы профиля ① и гипсокартон. Покрасьте выровненную поверхность.



- 4** / После полного высыхания и обработки слоя шпаклевки удалите малярный скотч с экрана (II). Снимите экран (II). Удалите остатки шпаклевки из профиля (I). Очистите внутреннюю часть профиля (I) от излишков шпаклевки, краски и пыли. Обезжирьте поверхность профиля (I) перед установкой светодиодной ленты.



- 5** / Установите светодиодную ленту (III) в профиль (I). Подключите светодиодную ленту (III), строго соблюдая полярность, обозначенную на плате светодиодной ленты. Максимально допустимая для подключения длина отрезка светодиодной ленты указана в инструкции к светодиодной ленте. Для обеспечения равномерного свечения ленты по всей длине рекомендуется подавать питание на светодиодную ленту с двух сторон. Установите на профиль (I) экран (II).



СОПУТСТВУЮЩИЕ ТОВАРЫ И АКСЕССУАРЫ

Приобретаются отдельно

Экран



052378
SOFT-5m SILICONE

Экран



038358
SL-SOFT-5m SILICONE