

# Выключатель сенсорный дистанционно управляемый светорегулирующий

## Q600 iW

### Руководство по эксплуатации

#### Свидетельство о приемке

Выключатель Q600 iW соответствует ТУ У 31.2-2475018924-001:2009 и признан годным к эксплуатации

Контролер \_\_\_\_\_ Дата выпуска \_\_\_\_\_

Продавец \_\_\_\_\_ Дата продажи \_\_\_\_\_

Благодарим Вас за выбор выключателя Q600 iW.

Перед его установкой внимательно ознакомьтесь с настоящим руководством, оно поможет Вам пользоваться выключателем наиболее рационально.

**При установке и эксплуатации выключателя соблюдайте следующие общие правила безопасности.**



Используйте выключатель только в цепях Сверх Низкого Напряжения (СНН) и только по функциональному назначению, указанному в настоящем руководстве.



Не применяйте выключатель для управления иными, не предусмотренными настоящим руководством, типами осветительных приборов.



Работы по монтажу выключателя либо управляемого им осветительного прибора, а также отсоединение или присоединение сенсорной панели - выполняйте только при отключенном напряжении питающей цепи СНН.



Не устанавливайте выключатель в помещениях с высокой влажностью.



Не допускайте проливания каких либо жидкостей на выключатель. Если этого избежать не удалось, немедленно обесточьте его до проверки специалистом.

## Комплект поставки выключателя Q600 iW

- |   |                             |         |
|---|-----------------------------|---------|
| ✓ | Сенсорная панель управления | 1 шт.   |
| ✓ | Блок светорегулятора        | 1 шт.   |
| ✓ | Руководство по эксплуатации | 1 шт.   |
| ✓ | Схемы подключения           | 1 лист. |

## 1 Описание выключателя Q600 iW

### 1.1 Назначение

Выключатель Q600 iW предназначен для бытовых и аналогичных стационарных электрических установок и применяется для управления цепями и регулирования яркости СИД (LED) светильников, используемых в сетях СНН постоянного тока на номинальные напряжения не более 24В и номинальные токи, не превышающие 4х7А, при внутренней установке в помещениях с температурой окружающей среды, обычно не превышающей 25°C, но иногда достигающей 35°C.

### 1.2 Общая характеристика

Выключатель Q600 iW – скрытого типа установки, четырехканальный, полупроводниковый, без контактного зазора, с разъемными зажимами винтового типа. По степени защиты в установленном состоянии:

- от поражения электрическим током – защищенный,
- от вредного проникновения воды – обычный, степень защиты IP40.

### 1.3 Состав

Выключатель Q600 iW содержит:

- ✓ сенсорную панель управления (А), присоединяемую к блоку светорегулятора,
- ✓ блок светорегулятора (Б), устанавливаемый в стандартную монтажную коробку для скрытой проводки.

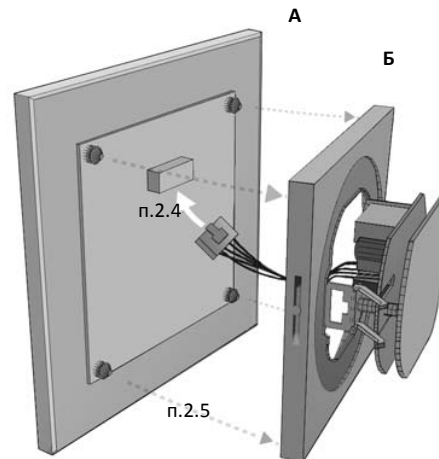


Рис. 1 Состав (А, Б) и порядок сборки (п. 2.4 и п.2.5) Q600 iW.

## 2 Установка

**Внимание! Проектирование и монтаж электропроводки должны выполняться специалистом в соответствии с требованиями нормативно-технической документации.**

2.1 Снимите сенсорную панель. Для этого, отсоединяя панель, поочередно нажмите на кнопки защелок, расположенные с противоположных сторон рамки интерфейсного блока, как показано на рисунке 2.

1. Нажать и отклонить

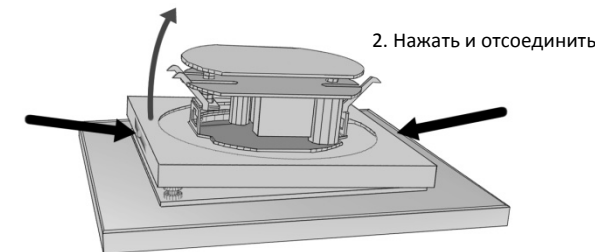


Рис. 2 Порядок рассоединения сенсорной панели и интерфейсного блока Q600 iW.

2.2 Сформируйте и уложите подводящие силовые проводники, выходящие из монтажной коробки, таким образом, чтобы они располагались напротив соответствующего разъема (клеммного терминала) светорегулятора.

2.3 Для удобства монтажа клеммные колодки отсоедините от блока светорегулятора.

2.4 Поочередно подключите проводники согласно схеме соединений по выбранному Вами варианту (см. прилагаемые Схемы подключения), затянув винты зажимов на каждой клеммной колодке.

2.5 Соедините (до защелкивания) клеммные терминалы..

2.6 Установите блок светорегулятора в монтажную коробку. Закрепите его, затянув установочные винты до фиксации.

2.7 Сориентируйте и сомкните ответные части разъема шлейфа - блока светорегулятора и сенсорной панели (рисунок 1).

2.8 Сориентируйте сенсорную панель разъемом вверх и присоедините к блоку светорегулятора, обеспечивая ее равномерный прижим до защелкивания в замках (см. рисунок 1).

**! Проводники шлейфа блока светорегулятора должны находиться в монтажной коробке. Следите за тем, чтобы не допустить их передавливания при защелкивании.**

## 3 Эксплуатация

### 3.1 Назначение элементов сенсорной панели управления выключателя Q600 iW

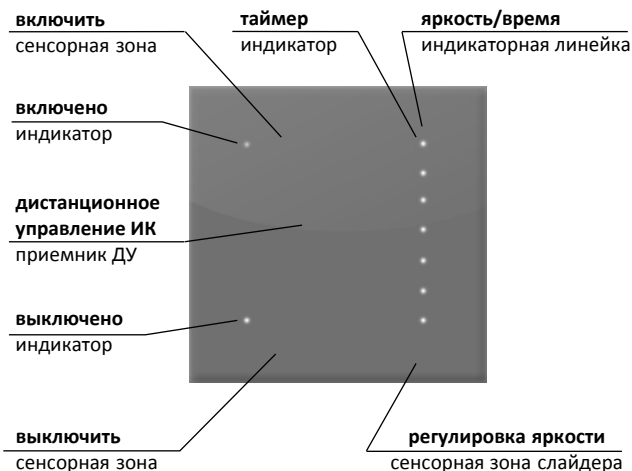


Рис.3 Сенсорная панель управления

### 3.2 Сенсорное управление

Начальное состояние выключателя – ВЫКЛЮЧЕНО. Отображается более ярким индикатором «**выключено**» и, соответственно, менее ярким индикатором «**включено**»; индикаторная линейка отображает уровень яркости, установленный в памяти.

#### 3.2.1 Регулировка установленного в памяти уровня:

- прикоснитесь рукой к сенсорной зоне слайдера и перемещайте вверх для увеличения или вниз для уменьшения, при этом индикаторная линейка будет отслеживать устанавливаемый в памяти уровень яркости.

*Полезность свойства – Вы можете сначала задать комфортный уровень, а уже затем включать источник света.*

#### 3.2.2 Включение источника света:

- прикоснитесь рукой к сенсорной зоне «**включить**» — индикатор «**включено**» отобразит выполнение, а яркость источника света плавно возрастет до уровня, предустановленного в памяти.

*Вы можете отрегулировать уровень яркости с помощью сенсорного слайдера до наиболее комфортного, при выключении он сохранится в памяти.*

#### 3.2.3 Выключение источника света:

- прикоснитесь рукой к сенсорной зоне «**выключить**» — индикатор «**выключено**» отобразит выполнение, а источник света плавно погаснет. Ранее установленный уровень яркости сохранится в памяти.

### 3.3 Программное управление выключением

Начальное состояние выключателя – ВКЛЮЧЕНО. Отображается ярким индикатором «**включено**» и, соответственно, тусклым индикатором «**выключено**»; индикаторная линейка отображает уровень мощности, установленный в памяти.

#### 3.3.1 Установка времени задержки выключения (установка таймера):

- прикоснитесь рукой к сенсорной зоне «**включить**» — верхний индикатор линейки отобразит включенное состояние таймера — «отсчет времени», остальные — количество пятиминутных интервалов до выключения.

*Прикосновениями Вы можете установить от одного до шести интервалов, что соответствует задержке выключения от 5-и до 30-и минут.*

#### 3.3.2 Автоматическое выключение:

- выполняется программным таймером всегда после 10-и часового интервала с момента включения.

*Полезность свойства – Уезжая на отдых, Вы можете не беспокоиться о том, что в спешке не выключили источник света - по истечении этого интервала Q600 iW выключится сам.*

### 3.4 Дистанционное включение/выключение

Определите кнопку на имеющемся у Вас пульте инфракрасного дистанционного управления (ДУ), нажатие на которую не вызывает особых изменений состояния аппаратуры. Вы можете использовать такую кнопку для дистанционного включения/выключения источника света.

3.4.1 Нажмите и удерживайте кнопку пульта ДУ более четырех секунд: - индикатор «**включено**» ( «**выключено**» ) мерцанием отобразит прием команды ДУ, а выключатель изменит свое состояние на противоположное, например, выключит (включит) источник света. Отпустите кнопку пульта ДУ.

Для выключения выполните те же действия.

*Обратите внимание. Длительное, более четырех секунд, нажатие на любую другую кнопку пульта ДУ – например, при регулировке громкости, так же вызовет срабатывание выключателя. Чтобы избежать ненужного в таком случае переключения, сделайте небольшую (0,5 сек) паузу в нажатиях.*

## 4 Уход

Поверхность сенсорной панели, при необходимости, протирайте мягкой салфеткой, слегка увлажненной средством для ухода за стеклом.

## 5 Технические характеристики

Электрические	
Номинальное напряжение источника питания LED	от +9В до +24В
Номинальный ток нагрузки LED	4 x7A
Тип нагрузки LED	Общий анод
Защита от превышения	U, I, T
Количество регулируемых каналов	4
Метод регулировки яркости LED	Constant Voltage PWM
Номинальная частота PWM	330Гц
Тип регулировочной характеристики	логарифмическая
Уров., соотв. сост. «ВКЛ, минимум»	0,8%
Уров., соотв. сост. «ВКЛ, максимум»	100%
Срок службы, при T регулятора 65°C	50 000 часов
Мощность, потребляемая в дежурном режиме	0,15Вт

Механические	
Сечение присоединяемых проводников	AWG 28÷14 0,1÷2,5 мм <sup>2</sup>
Размеры монтажной коробки (стандартной, для скрытой проводки)	Ø60мм ± 5мм; глубина 40 мм
Вес	450 гр.
Габаритные размеры	120x120x40 мм

## 6 Гарантийные обязательства

Изготовитель гарантирует соответствие выключателя требованиям государственных (международных) стандартов

ГОСТ Р 51324.1-2005 / ДСТУ ІЕС 60669-1:2008,  
ГОСТ Р 51324.2.1-99 / ДСТУ ГОСТ 30850.2.1:2004,  
ГОСТ Р 51324.2.2-99 / ДСТУ ГОСТ 30850.2.2:2004,  
ГОСТ Р 51324.2.3-99 / ДСТУ ГОСТ 30850.2.3:2004,

в пределах их применимости, а также техническим условиям ТУ У 31.2-2475018924-001:2009 при соблюдении условий эксплуатации, транспортирования и хранения, установленных указанными документами и настоящим руководством по эксплуатации.

Гарантийный срок эксплуатации выключателя - три года со дня продажи. При отсутствии штампа продавца с записью о дате продажи гарантийный срок исчисляется с даты выпуска.

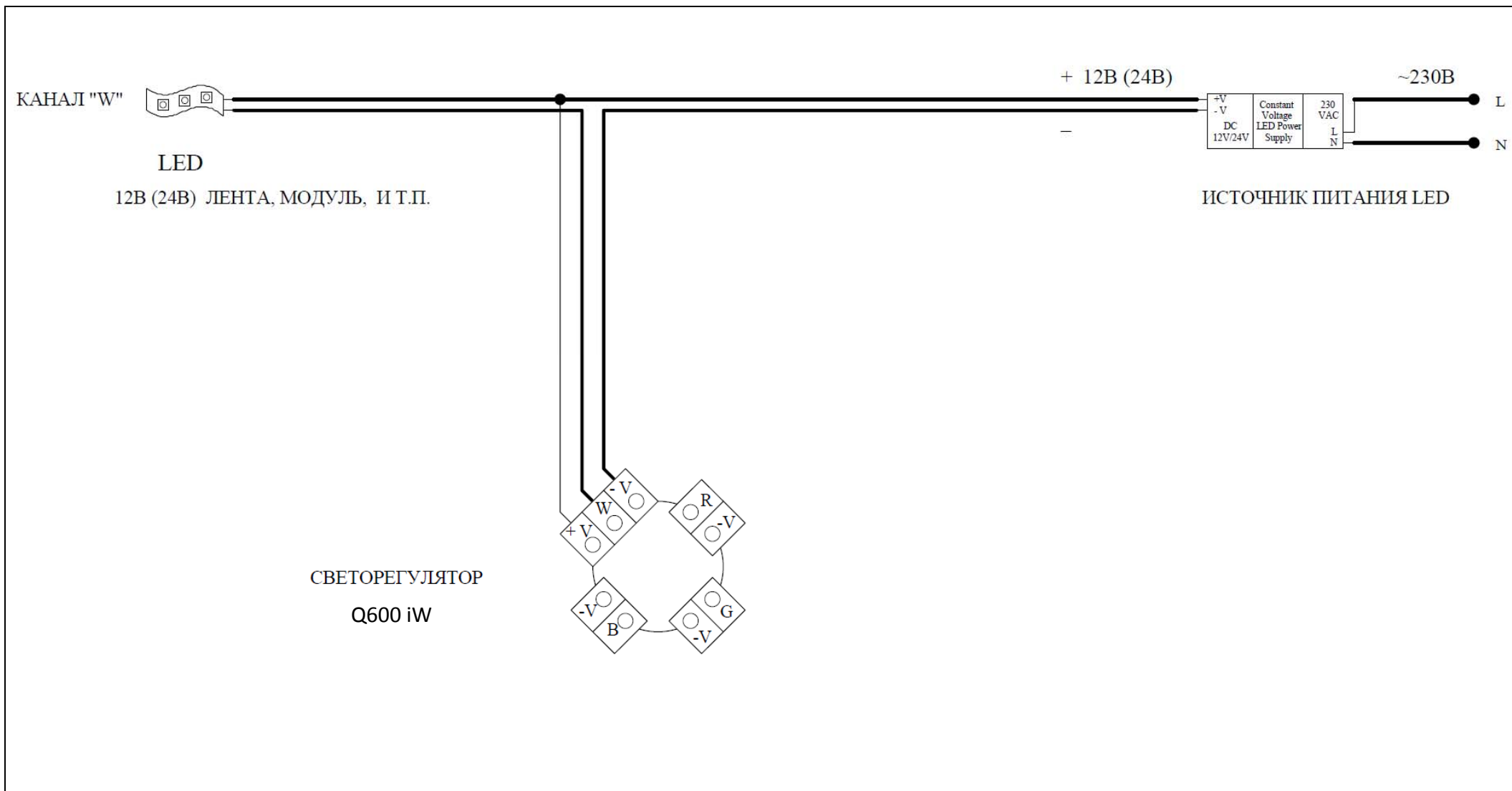


Рис 4. Пример подключения Q600 iW в одноканальном варианте.

- Номинальный ток нагрузки – до 7А
- Номинальная мощность нагрузки и, соответственно, блока питания:
  - до 84Вт для 12В системы LED-освещения
  - до 168Вт для 24В системы LED-освещения

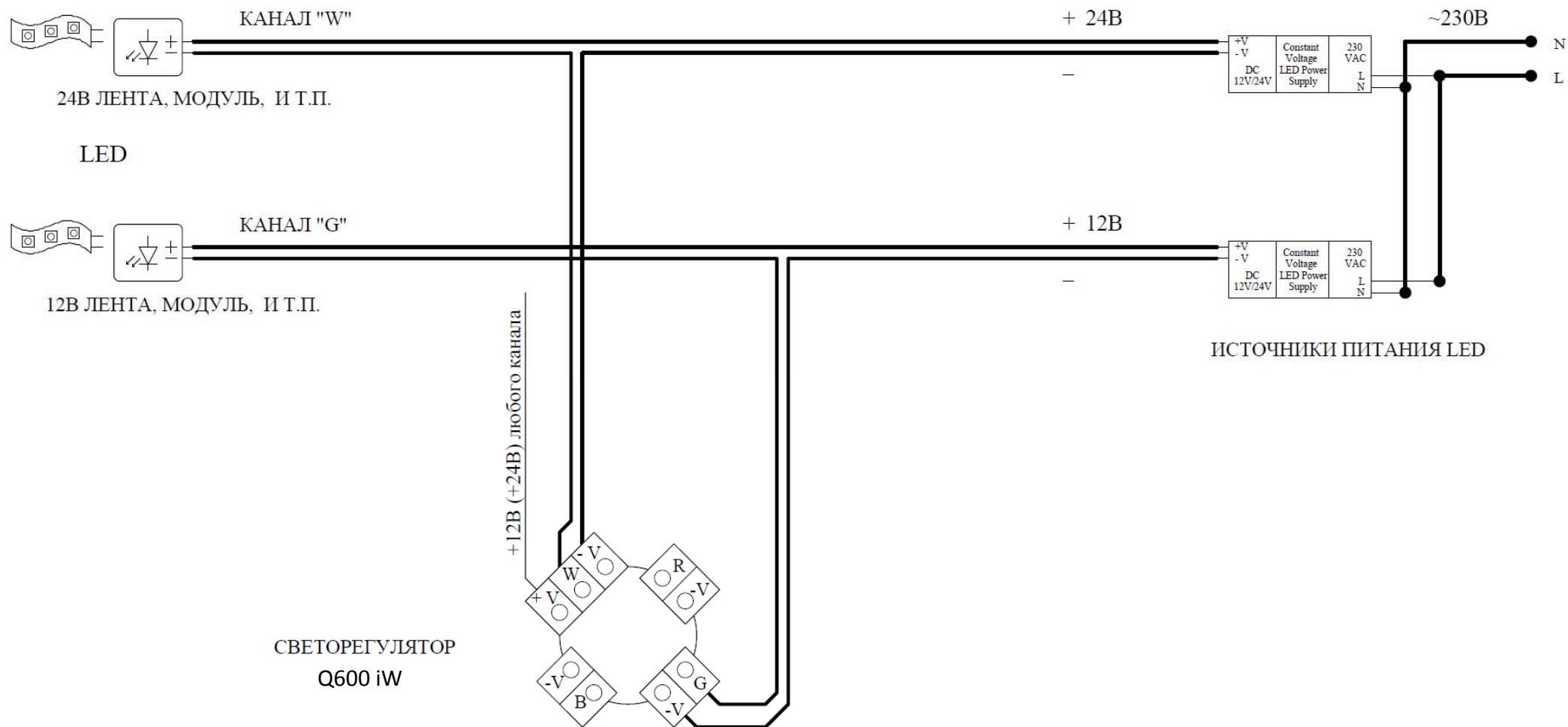


Рис.5. Пример подключения Q600 iW в двухканальном варианте при совместном использовании 12В и 24В систем LED-освещения.

- Суммарный ток нагрузки при задействовании 2-х каналов – до 14А (2 канала по 7А в каждом)
- Номинальная мощность нагрузки и, соответственно, блоков питания:
  - до 168Вт для 12В системы LED-освещения
  - до 336Вт для 24В системы LED-освещения

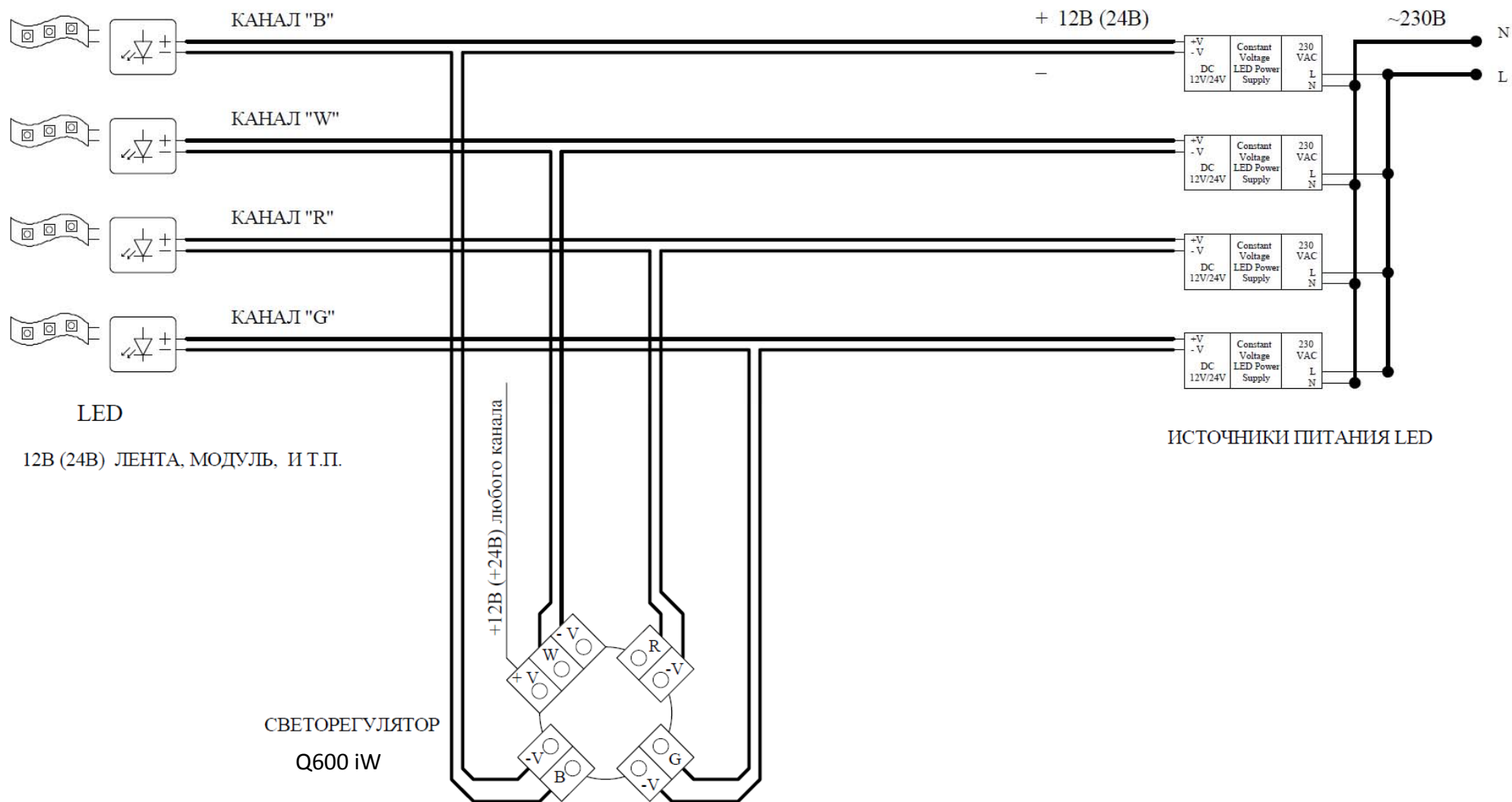


Рис.6. Пример подключения Q600 iW в 4-х канальном варианте.

- Суммарный ток нагрузки при задействовании 4-х каналов – до 28А (4 канала по 7А в каждом)
- Номинальная суммарная мощность нагрузки и, соответственно, блоков питания:
  - до 336Вт для 12В системы LED-освещения
  - до 672Вт для 24В системы LED-освещения

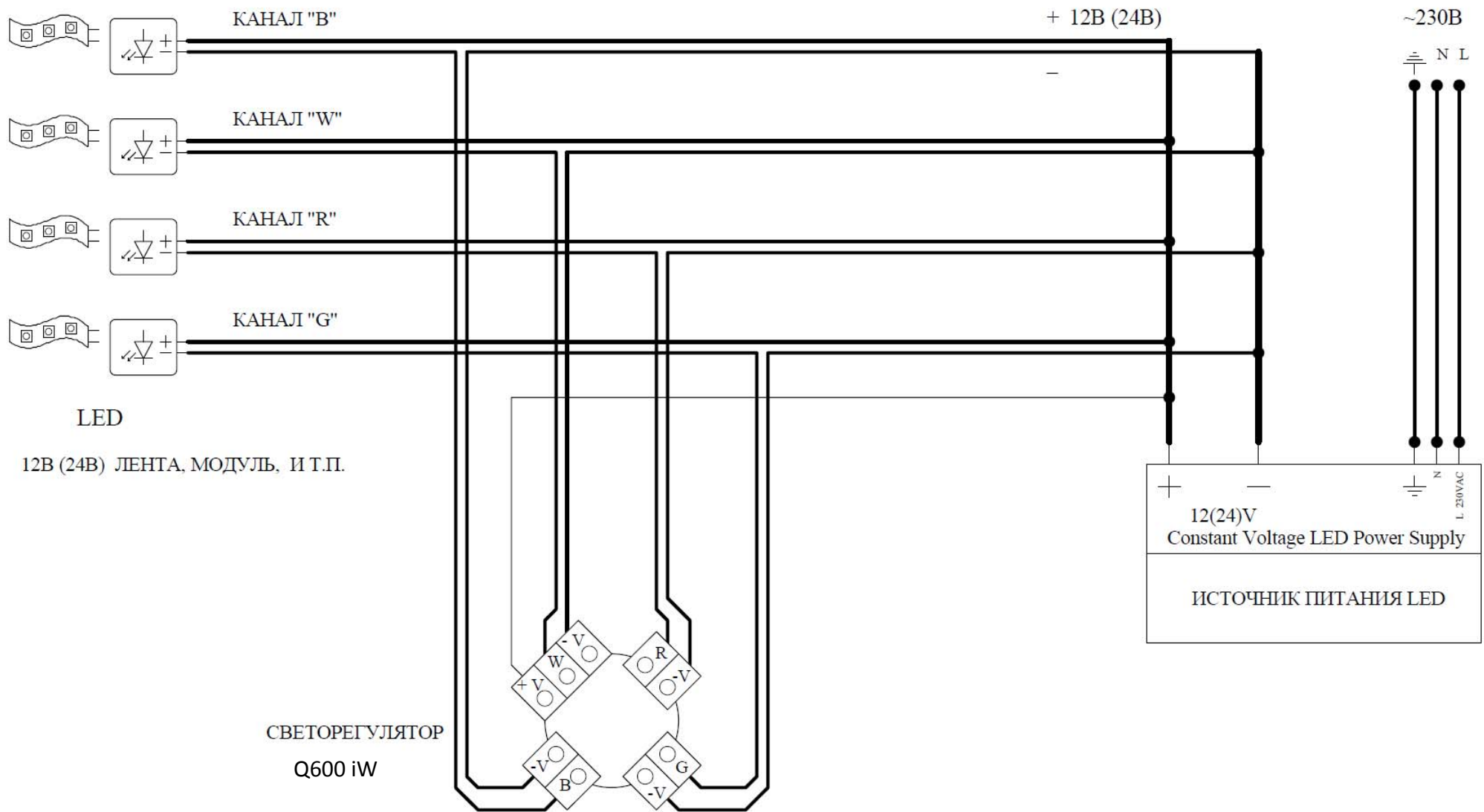



Рис.7. Пример подключения Q600 iW в 4-х канальном варианте.  При использовании одного общего источника питания подключение «-V» для каждого канала необходимо выполнить так, чтобы длины присоединяемых проводников «-V» были одинаковы или различались не более, чем на 10%.

- Суммарный ток нагрузки при задействовании 4-х каналов – до 28А (4 канала по 7А в каждом)
- Номинальная суммарная мощность нагрузки и, соответственно, блока питания:
  - до 336Вт для 12В системы LED-освещения
  - до 672Вт для 24В системы LED-освещения