



Электронная документация

## АЛЮМИНИЕВЫЙ ПРОФИЛЬ ROUND-D30-2000 ANOD

### ОПИСАНИЕ

- Профиль для создания подвесных систем освещения.
- Угол излучения до 180°.
- Дополнительные аксессуары.
- Хороший теплоотвод. Простая установка.
- Матовый экран из стойкого к УФ-излучению поликарбоната приобретается отдельно.

### ПРИМЕНЕНИЕ

- Создание подвесных систем освещения.
- Для светодиодных лент шириной до 20 мм.



20 мм




Подвесной



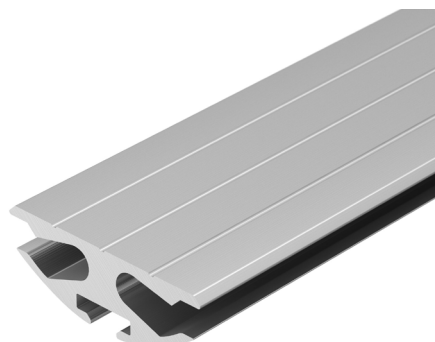
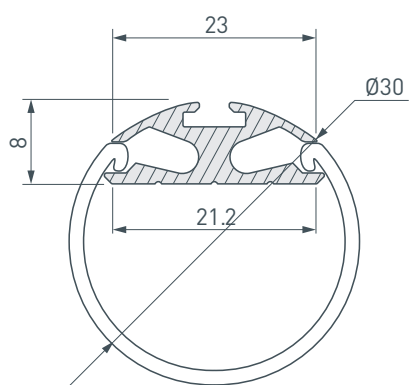
Серебристый

### ПАРАМЕТРЫ

Артикул	<b>023860</b>
Модель	<b>ROUND-D30-2000 ANOD</b>
Цвет	 <b>серебристый</b>
Покрытие	<b>анодированное</b>
Форма (сечение с экраном)	<b>круглая</b>
Назначение	<b>для круглых светильников</b>
Размеры профиля	<b>2000×23×8 мм</b>
Ширина площадки для лент	<b>21.2 мм</b>
Рассеиваемая (отводимая) тепловая мощность на 1 м	<b>16 Вт</b>

\* При использовании светодиодных лент и линеек.

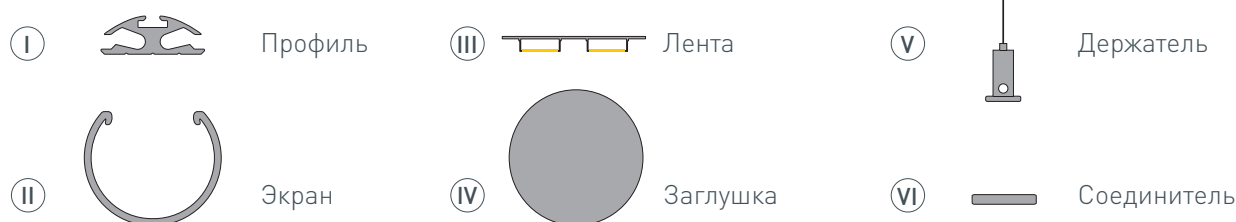
# ЧЕРТЕЖ



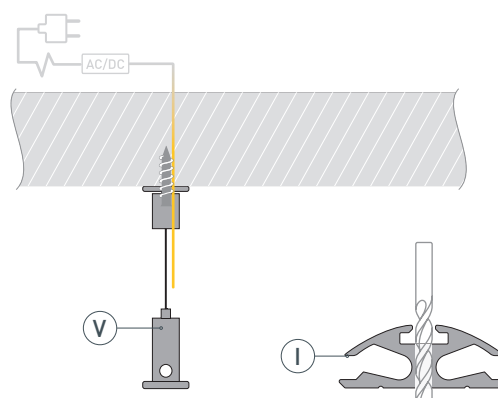
# РУКОВОДСТВО ПО МОНТАЖУ ПРОФИЛЯ

Установка профиля на подвесные держатели.

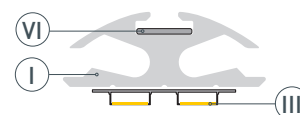
Необходимые компоненты:



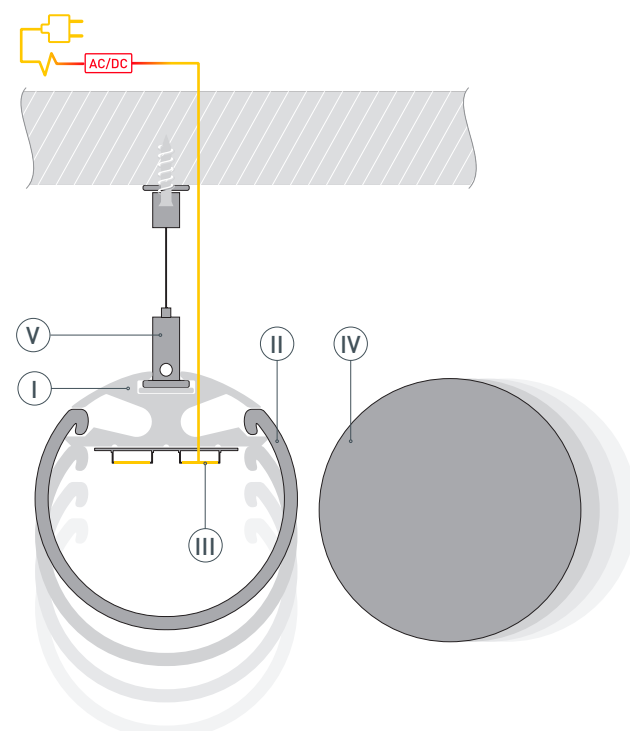
- 1** / Закрепите держатели (V) на поверхности и выведите кабель от блока питания светодиодной ленты. Просверлите отверстие в профиле (I) для вывода кабеля питания светодиодной ленты.



- 2** / Соедините между собой несколько профилей (I) в нужной композиции и закрепите их между собой соединителями (VI). Затем установите светодиодную ленту (III).



- 3** / Установите получившуюся композицию из профилей (I) на держатели (V). Подключите светодиодную ленту (III), строго соблюдая полярность, обозначенную на плате светодиодной ленты. Затем установите заглушки (IV) и экран (II).



## СОПУТСТВУЮЩИЕ ТОВАРЫ И АКСЕССУАРЫ

Приобретаются отдельно

Экран



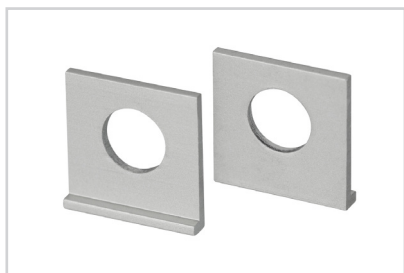
**025277**  
Матовый ROUND-D30 OPAL

Заглушка



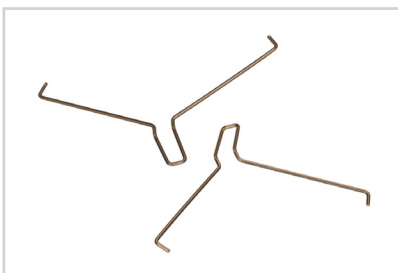
**025228**  
ROUND-D30 глухая

Проушина



**021821**  
RING-ZM-SET

Держатель



**016030**  
Пружинный для PLS-GIP

Крепежный набор



**032880**  
FASTENER-RG-1

Подвес



**018680**  
Для ARH-LINE-1726, LINE-1716

Подвес



**050130**  
ARL 2x2m Set (Pad 6x1.2mm)

## СОПУТСТВУЮЩИЕ ТОВАРЫ И АКСЕССУАРЫ

Приобретаются отдельно

Соединитель



**019278**  
PLS-ZMPION-90

Соединитель



**025952**  
PLS-ZM-120

Соединитель



**019276**  
PLS-ZM-135

Соединитель



**040975**  
KLUS-ZM-180

Соединитель



**042852**  
KLUS-ZM-PION-90

Соединитель



**019279**  
PLS-ZMPION-135

Соединитель



**019275**  
PLS-ZM-90