



# УМНЫЙ ЭЛЕКТРОКАРНИЗ ДЛЯ ШТОР





# ОГЛАВЛЕНИЕ

<b>04</b>	<b>ВНИМАНИЕ!</b>
<b>05</b>	<b>1. ОБЩИЕ СВЕДЕНИЯ</b>
<b>06</b>	1.1 Технические характеристики
<b>07</b>	1.2 Состав комплекта
<b>12</b>	1.3 Рекомендации по монтажу карниза
<b>14</b>	<b>2. СБОРКА КАРНИЗА</b>
<b>14</b>	2.1 Сборка направляющих
<b>20</b>	2.2 Сборка карниза, открывающегося в обе стороны
<b>24</b>	2.3 Сборка карниза, открывающегося в одну сторону
<b>27</b>	2.4 Монтаж карниза
<b>28</b>	<b>3. УПРАВЛЕНИЕ КАРНИЗОМ</b>
<b>29</b>	3.1 Устройства управления
<b>30</b>	3.2 Выбор алгоритма работы в ручном режиме
<b>30</b>	3.3 Установка крайних и промежуточных положений штор
<b>32</b>	3.4 Изменение направления движения штор
<b>32</b>	3.5 Сброс до заводских настроек
<b>34</b>	<b>4. ТАБЛИЦА НЕИСПРАВНОСТЕЙ</b>

## ВНИМАНИЕ!

Карниз должен крепиться к ровной и устойчивой к вибрации поверхности. Если поверхность под крепление карниза имеет неровности и перепады, то перед монтажом ее необходимо выровнять.

---

Крепление собранного карниза к монтажной поверхности возможно только с помощью держателей (входят в комплект). Не допускается сверление отверстий в самом профиле. Это приводит к деформации профиля и заклиниванию подвижных деталей.

---

Перед тем как разрезать ремень, убедитесь, что вы использовали верный раздел инструкции для выбора необходимого вам способа открытия: пункт 2.2 (открытие из центра) или 2.3 (открытие от края до края).



# 1 ОБЩИЕ СВЕДЕНИЯ

Автоматический карниз предназначен для управления раздвижными шторами.

---

Автоматический карниз легко интегрировать в систему умного дома.

---

Доступно несколько вариантов управления:

- ручное управление (потяните за край шторы),
  - управление с помощью пульта и панели (входят в комплект),
  - управление с помощью мобильного приложения «Smart Life»,
  - управление с помощью голосовых помощников (Алиса, Siri, Google Home).
- 

Автоматическое запоминание крайних положений, калибровка не требуется и не сбрасывается при отключении питания.

---

Электромотор приводится в движение специально разработанным драйвером, который обеспечивает бесшумную работу, защищает от перегрева и перегрузки.



# Технические характеристики

## ПУЛЬТ ДИСТАНЦИОННОГО УПРАВЛЕНИЯ:

Напряжение питания	DC 3 В
Элемент питания	AAA (2 шт.)
Частота радиоканала	433,92 МГц
Дистанция управления	не более 50 м*
Рабочая температура	от -10 до +50 °С
Габаритные размеры	130x47x15 мм

## ЭЛЕКТРОМОТОР:

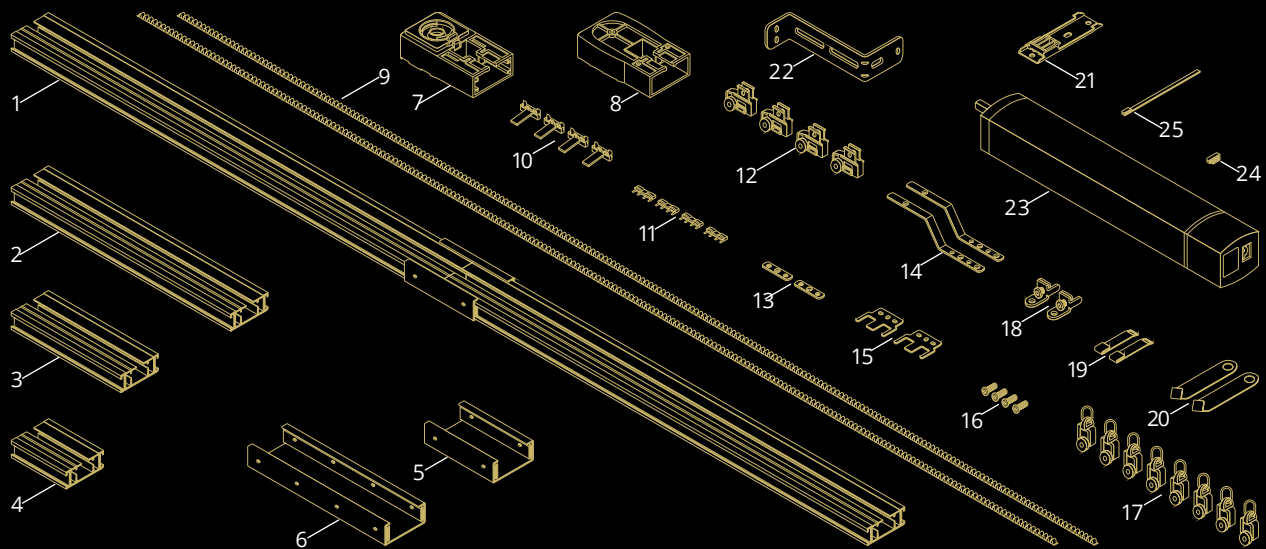
Напряжение питания	АС 100-230 В, 50 Гц
Номинальная мощность	40 Вт
Крутящий момент	1,2 Нм
Степень пылевлагозащиты	IP20
Рабочая температура	от -10 до +50 °С
Габаритные размеры	300x56x50 мм
Максимальный вес штор	40 кг
Уровень шума мотора	10-15 дБ

## СТАЦИОНАРНАЯ ПАНЕЛЬ ДИСТАНЦИОННОГО УПРАВЛЕНИЯ:

Напряжение питания	DC 3 В
Элемент питания	Cr2032 (1 шт.)
Частота радиоканала	433,92 МГц
Дистанция управления	не более 50 м*
Рабочая температура	от -10 до +50 °С
Габаритные размеры	95x95x15 мм

*\* В помещениях для надежного управления рекомендуется устанавливать пульты и панели управления на расстоянии не более 20-30 метров от автоматических карнизов. Стены и другие экранирующие конструкции блокируют радиосигнал. Перед окончательным монтажом панелей и пультов проверьте работу*

## 1.2 Состав комплекта



**1** направляющая 100 см

**2** направляющая 50 см

**3** направляющая 20 см

**4** направляющая 10 см

**5** соединитель 10 см

**6** соединитель 20 см

**7** заглушка держатель электромотора

**8** заглушка

**9** приводной ремень

**10** фиксатор ремня

**11** замок фиксатора ремня

**12** каретка

**13** скоба

**14** ведущая скоба

**15** фиксатор кареток

**16** крепежные винты

**17** ролики

**18** стопор

**19** скоба-фиксатор прямая

**20** скоба-фиксатор угловая

**21** держатель

**22** угловой кронштейн

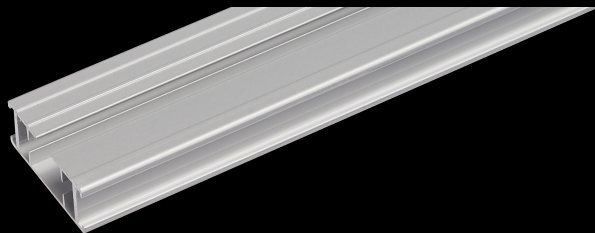
**23** электромотор

**24** малый фиксатор

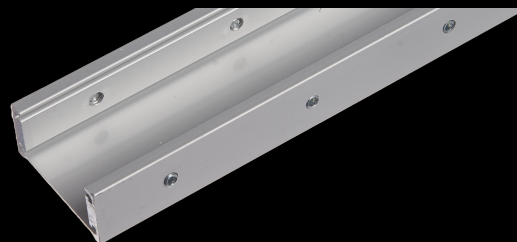
приводного ремня

**25** большой фиксатор

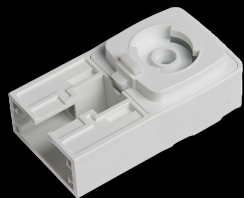
приводного ремня



1-4 Направляющая 100 см, 50 см, 20 см, 10 см



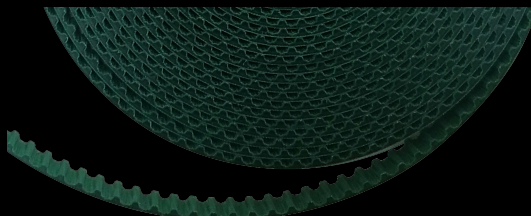
5,6 Соединитель 20 см, 10 см



7 Заглушка держатель электромотора



8 Заглушка



9 Приводной ремень



10 Фиксатор ремня



11 Замок фиксатора ремня



12 Каретка



13 Скоба





14 Ведущая скоба



15 Фиксатор кареток



16 Крепежные винты



17 Ролики



18 Стопор



19 Скоба-фиксатор прямая



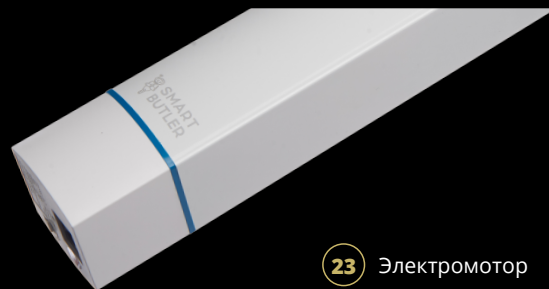
20 Скоба-фиксатор угловая



21 Держатель



22 Угловой кронштейн



23 Электромотор



**24** Малый фиксатор приводного ремня



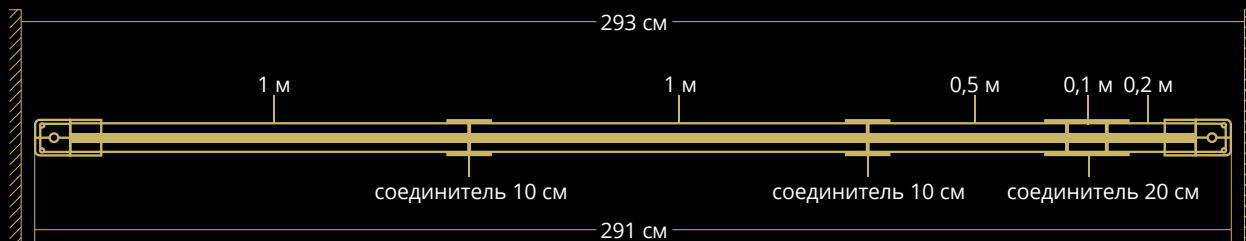
**25** Большой фиксатор приводного ремня

**Таблица 1. ВЫБОР КОМПЛЕКТА В ЗАВИСИМОСТИ ОТ ДЛИНЫ**

ДЛИНА КОМПЛЕКТА	2,2 м	3,2 м	4,2 м	5,2 м	6,2 м	7,2 м	8,2 м
Направляющая 100 см	1	2	3	4	5	6	7
Направляющая 50 см	1	1	1	1	1	1	1
Направляющая 20 см	2	2	2	2	2	2	2
Направляющая 10 см	1	1	1	1	1	1	1
Соединитель 10 см	2	3	4	5	6	7	8
Соединитель 20 см	1	1	1	1	1	1	1
Рекомендуемая ширина проема до	2,2 м	2,2 – 3,2 м	3,2 – 4,2 м	4,2 – 5,2 м	5,2 – 6,2 м	6,2 – 7,2 м	7,2 – 8,2 м

**Примечание.** Регулировка длины автоматического карниза осуществляется выбором направляющих, угловыми и прямыми скобами-фиксаторами с точностью до 12,5 мм без необходимости отрезать профиль.

ПРИМЕР МОНТАЖА КАРНИЗА В НИШУ ДЛИНОЙ 293 СМ:



**Примечание.** Соединители длиной 10 см используются для стыковки длинных направляющих, а соединители длиной 20 см используются для стыковки коротких направляющих. Направляющая длиной 10 см вставляется в середину соединителя длиной 20 см.

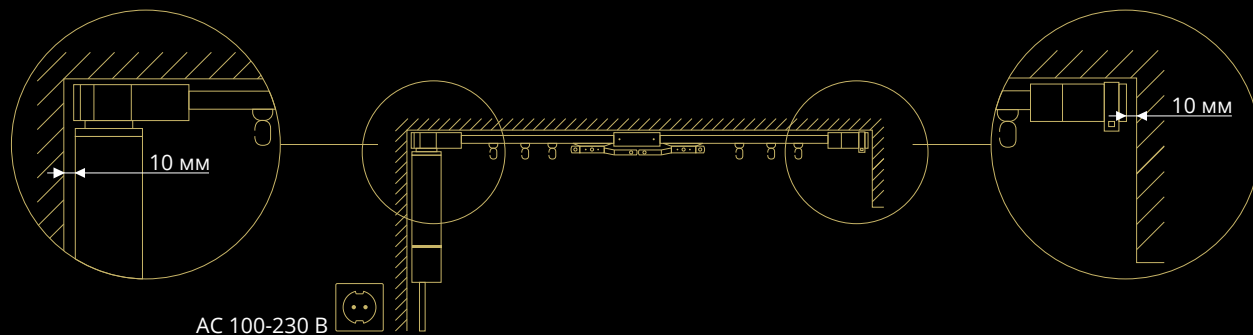
## 1.3 Рекомендации по монтажу карниза

ПЕРЕД НАЧАЛОМ МОНТАЖА УБЕДИТЕСЬ, ЧТО СОБЛЮДЕНЫ ВСЕ ТРЕБОВАНИЯ И РЕКОМЕНДАЦИИ К МЕСТУ УСТАНОВКИ КАРНИЗА:

**1** Карниз должен крепиться к ровной и устойчивой к вибрации поверхности.

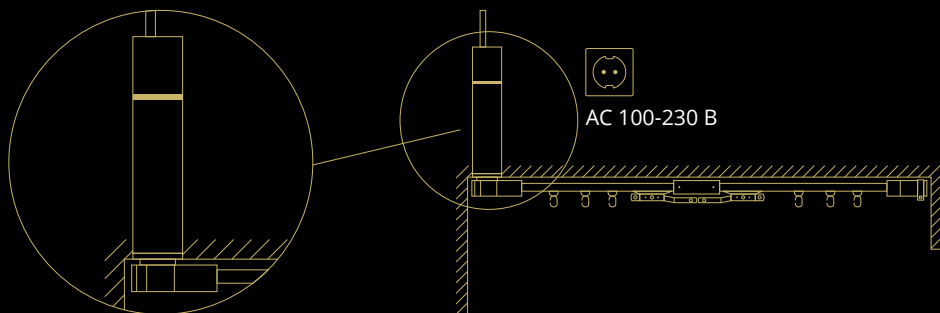
**Примечание.** Если поверхность под крепление карниза имеет неровности и перепады, то перед монтажом ее необходимо выровнять.

**Примечание.** Крепление к подвесным и натяжным потолкам допускается только с использованием закладных элементов.



**2** После монтажа карниза между торцами карниза и стеной должно оставаться расстояние не менее 10 мм с каждой стороны.

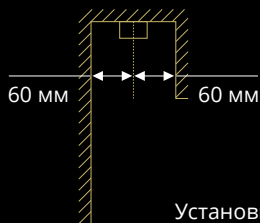
**3** К месту установки электромотора должно быть подведено электропитание АС 100-230 В.



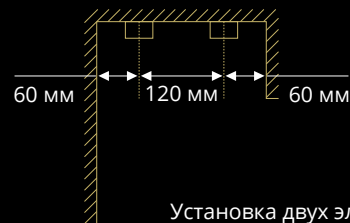
**Примечание.** Для скрытого монтажа электромотора в потолок допускается его установка в перевернутом положении. Для этого необходимо перевернуть заглушку-держатель электромотора (7) на этапе сборки карниза. Использовать скобы-фиксаторы (19, 20) при таком способе монтажа невозможно.

Обратите внимание, мотор при скрытом монтаже необходимо настроить перед установкой карниза.

**4** Рекомендуемые расстояния при установке одного и двух карнизов в нишу:



Установка одного электрокарниза



Установка двух электрокарнизов

## 2 СБОРКА КАРНИЗА

### 2.1 Сборка направляющих

1

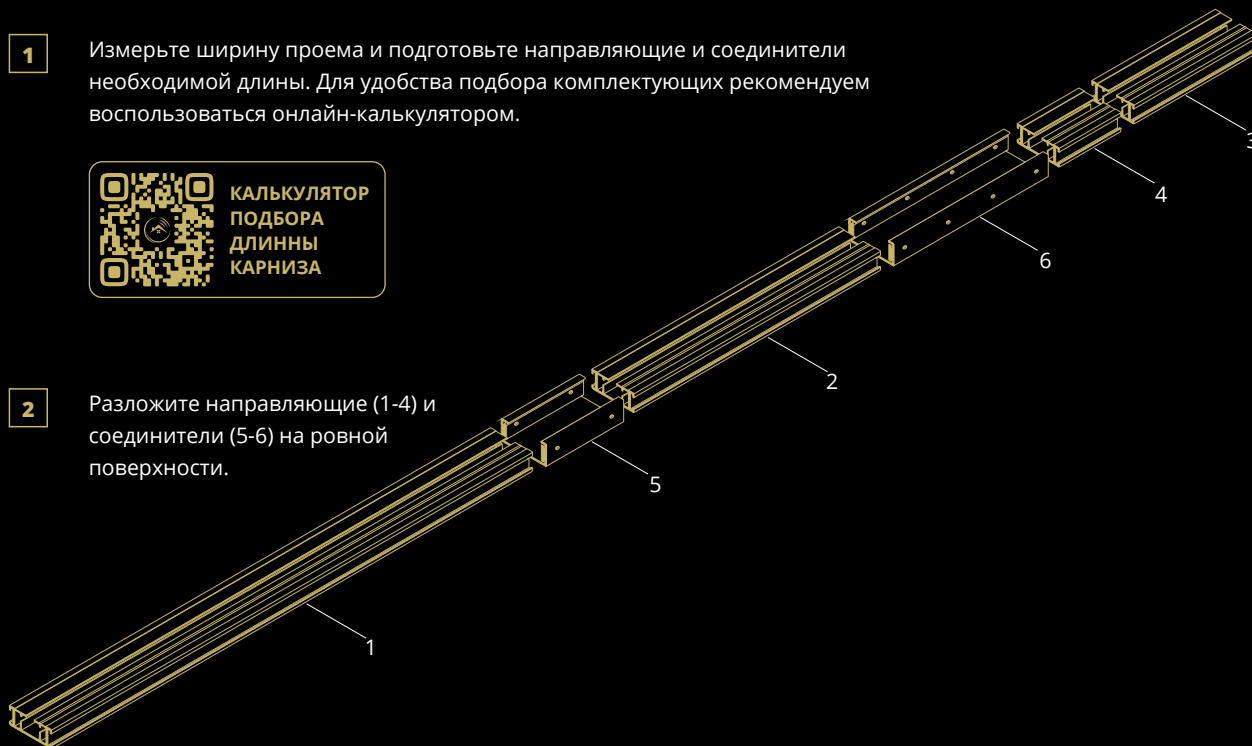
Измерьте ширину проема и подготовьте направляющие и соединители необходимой длины. Для удобства подбора комплектующих рекомендуем воспользоваться онлайн-калькулятором.



КАЛЬКУЛЯТОР  
ПОДБОРА  
ДЛИННЫ  
КАРНИЗА

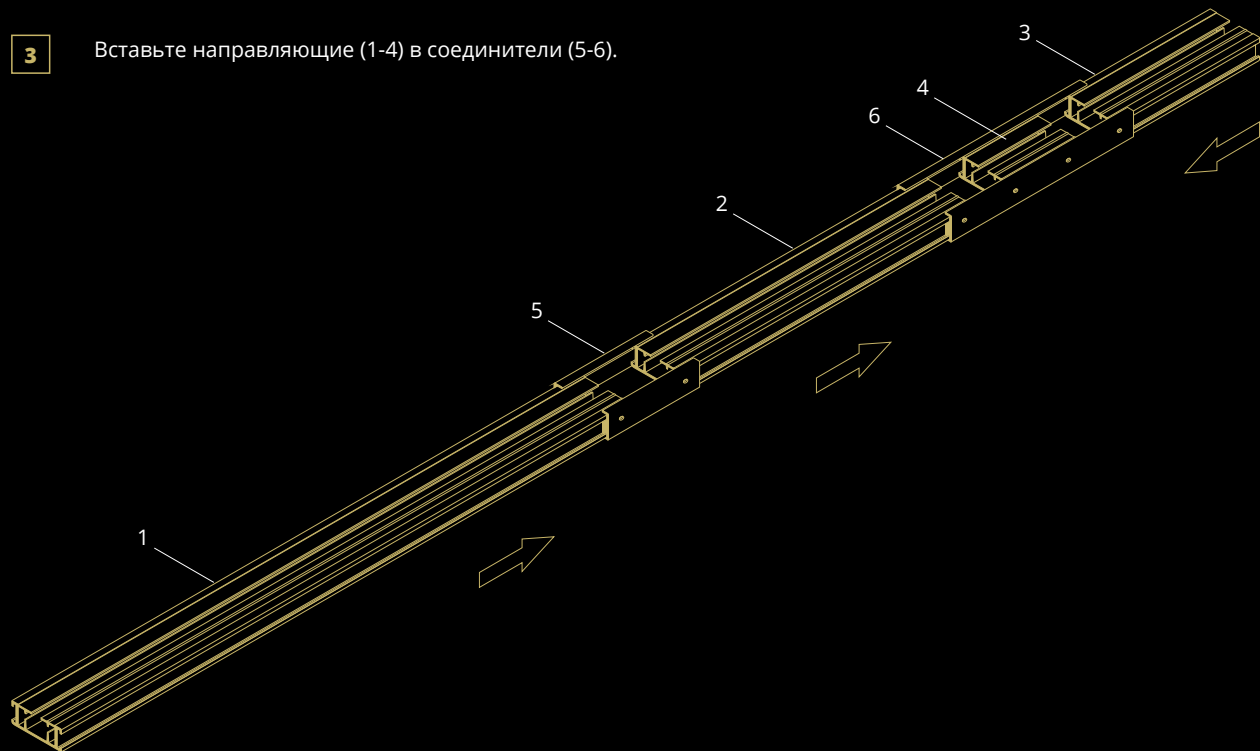
2

Разложите направляющие (1-4) и соединители (5-6) на ровной поверхности.



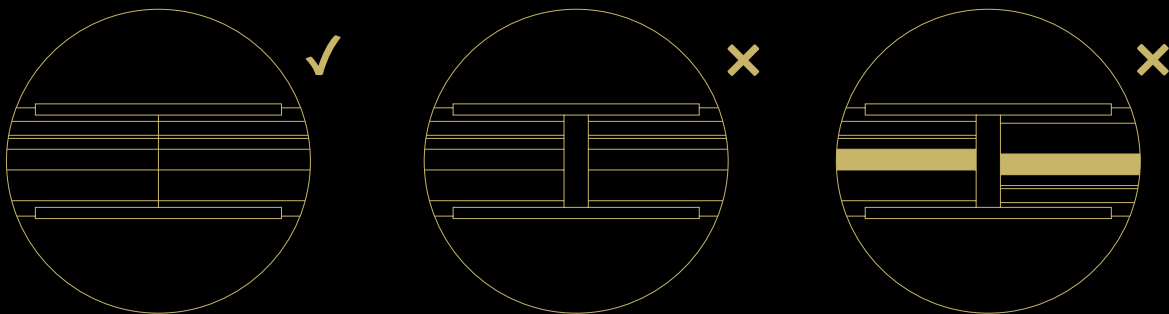
3

Вставьте направляющие (1-4) в соединители (5-6).

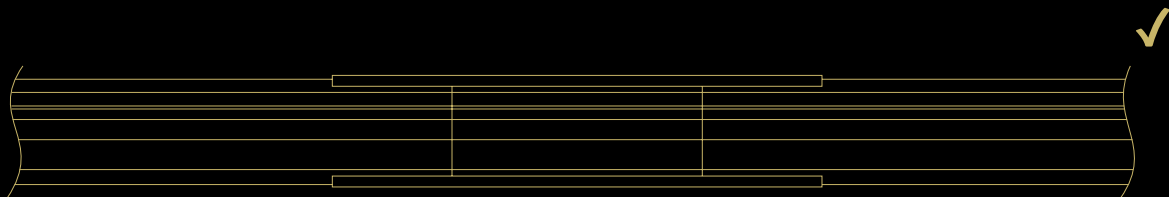


4

Убедитесь, что направляющие (1-4) правильно вставлены в соединители (5-6). Они должны плотно прилегать друг к другу без зазоров и перекосов. Место стыка должно находиться посередине соединителя.



Пример установки короткого соединителя (5)



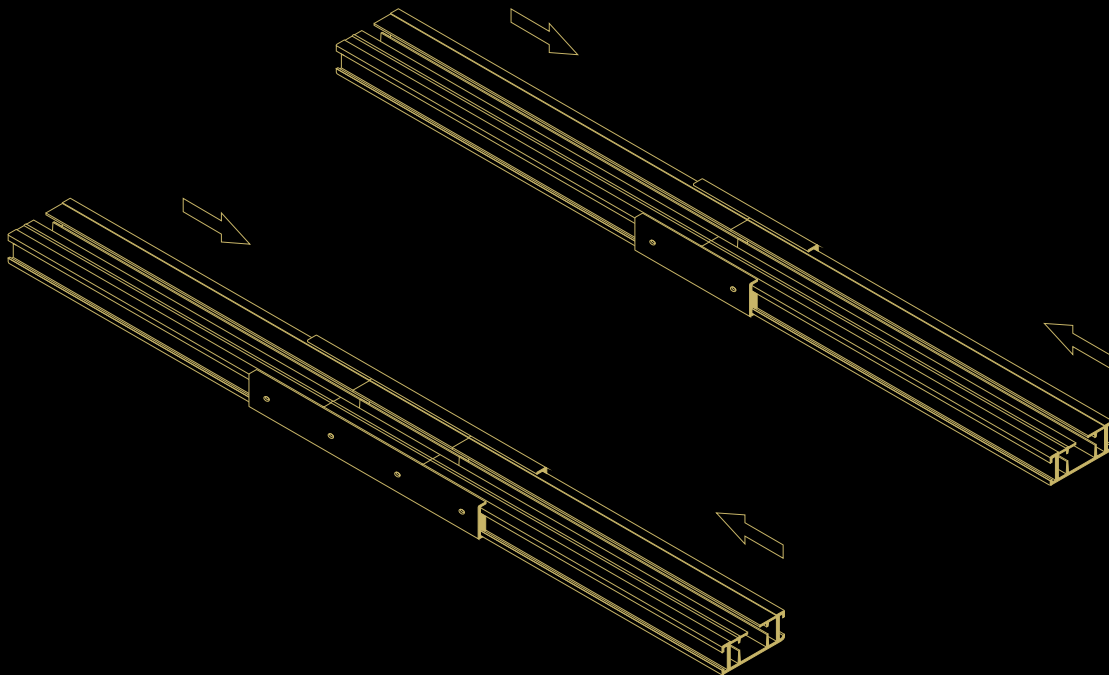
Пример установки длинного соединителя (6)



5

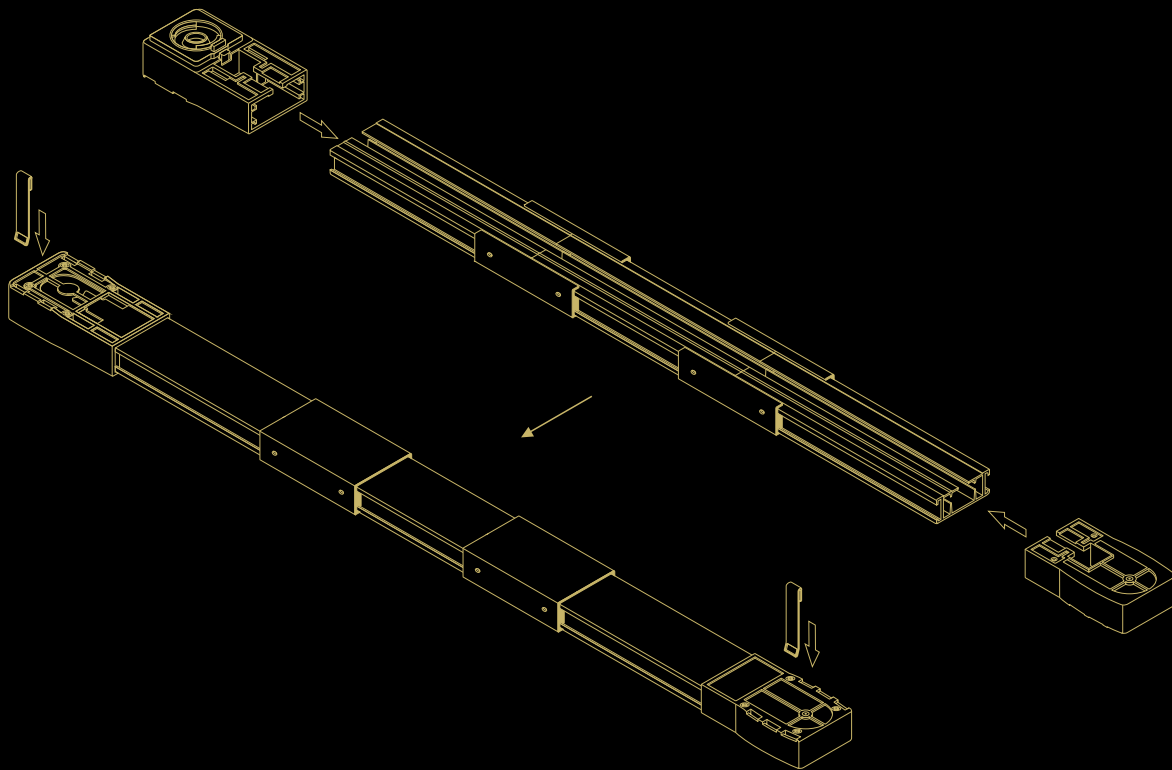
Затяните винты на соединителях. Не допускайте перетягивания винтов!

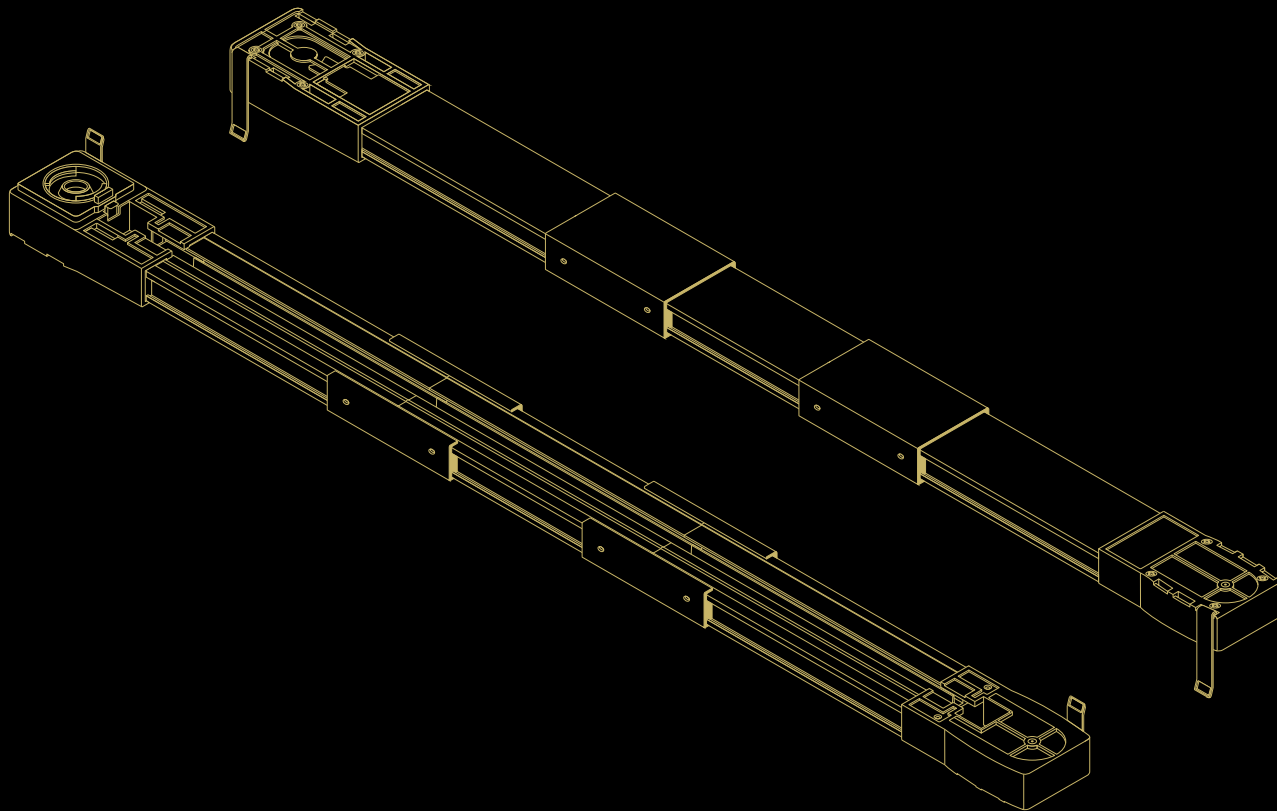
Порядок затягивания винтов указан на рисунках. После затягивания винтов убедитесь, что направляющие правильно вставлены в соединители, они должны плотно прилегать друг к другу без зазоров и перекосов.



**6**

Наденьте заглушки (7 и 8) на профиль, установите скобы (19 или 20) в пазы заглушек в зависимости от необходимой длины. Примерьте карниз в проем. Если выбранная длина подходит, снимите заглушки и продолжайте сборку.





7

Комплект предполагает два варианта открывания штор:

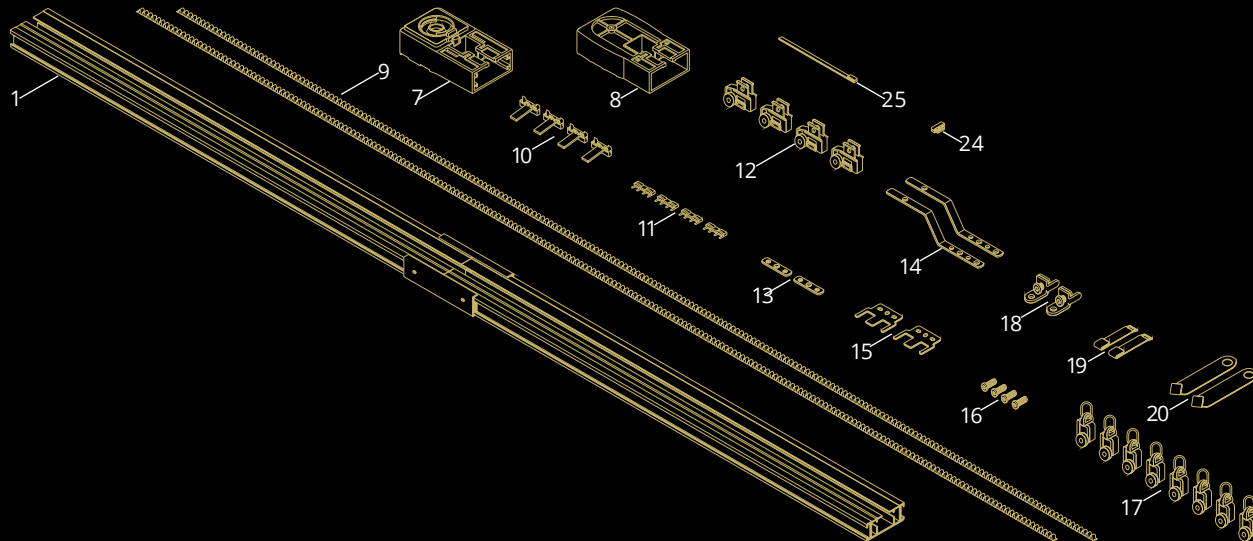
- для сборки карниза с открыванием штор в обе стороны (от центра к краям), перейдите к п.2.2;
- для сборки карниза с открыванием шторы в одну сторону (от края до края), перейдите к п.2.3.

## 2.2 Сборка карниза с открыванием штор в обе стороны

1

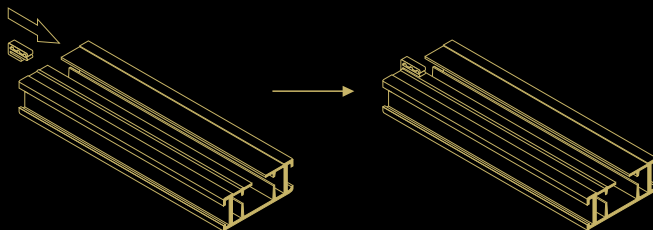
Подготовьте два отрезка приводного ремня.

Длина одного отрезка приводного ремня (9) для открывания штор из центра к краям равна длине собранного металлического профиля плюс 11 сантиметров.

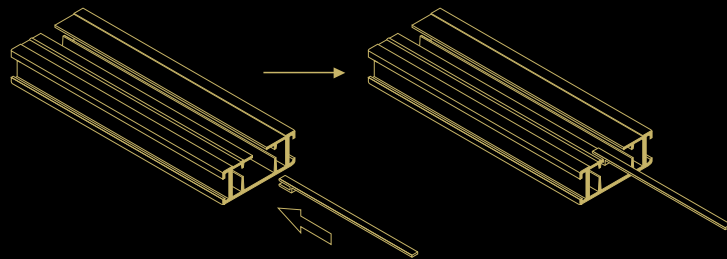


**A**

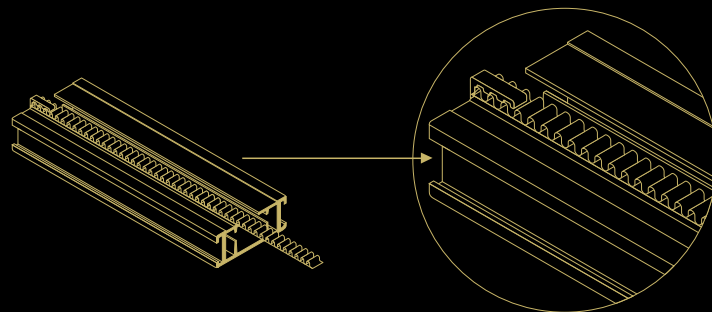
В один из торцов направляющей установите малый фиксатор приводного ремня (24), как показано на рисунке.

**B**

С противоположной стороны установите большой фиксатор приводного ремня (25).

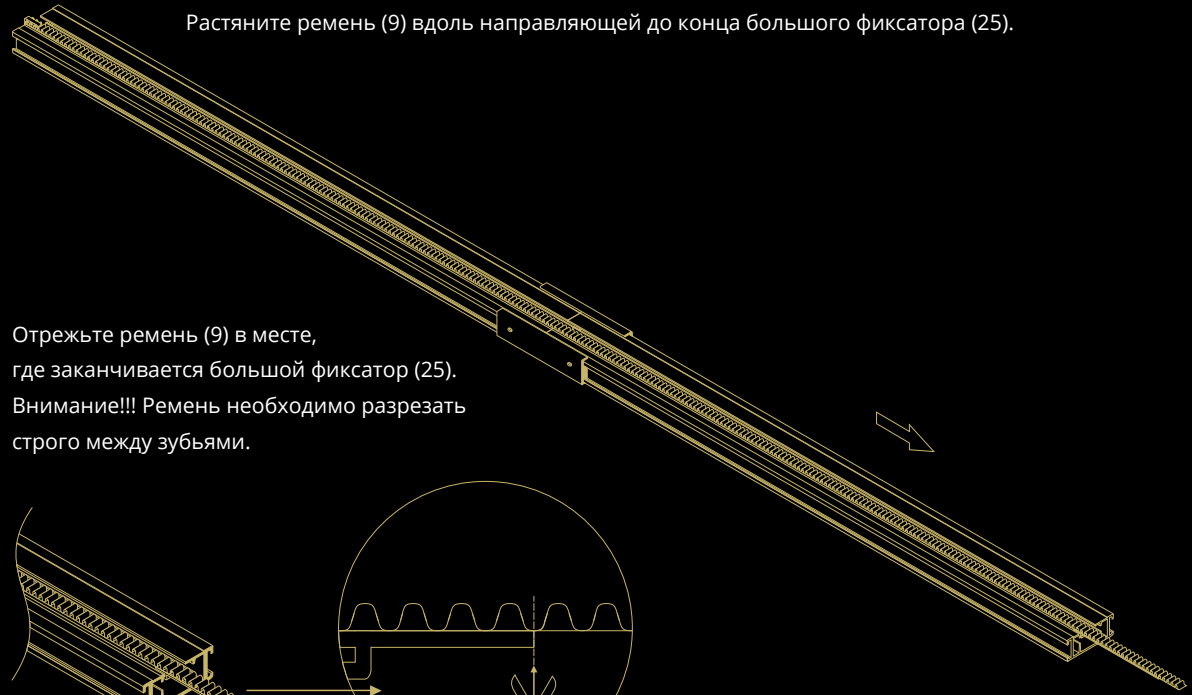
**C**

Закрепите приводной ремень (9) в малом фиксаторе (24), как показано на рисунке.

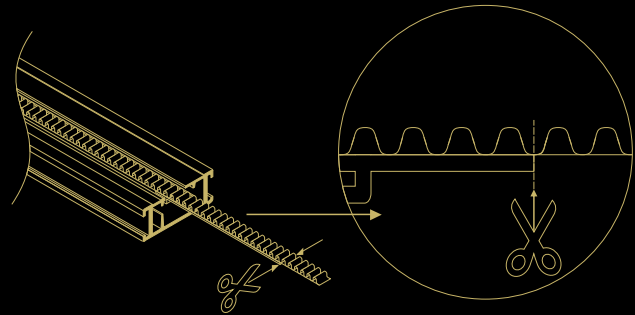


**D**

Растяните ремень (9) вдоль направляющей до конца большого фиксатора (25).

**E**

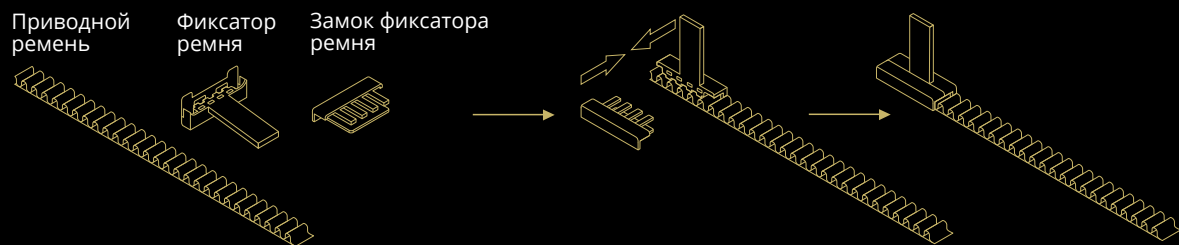
Отрежьте ремень (9) в месте, где заканчивается большой фиксатор (25).  
Внимание!!! Ремень необходимо разрезать строго между зубьями.

**F**

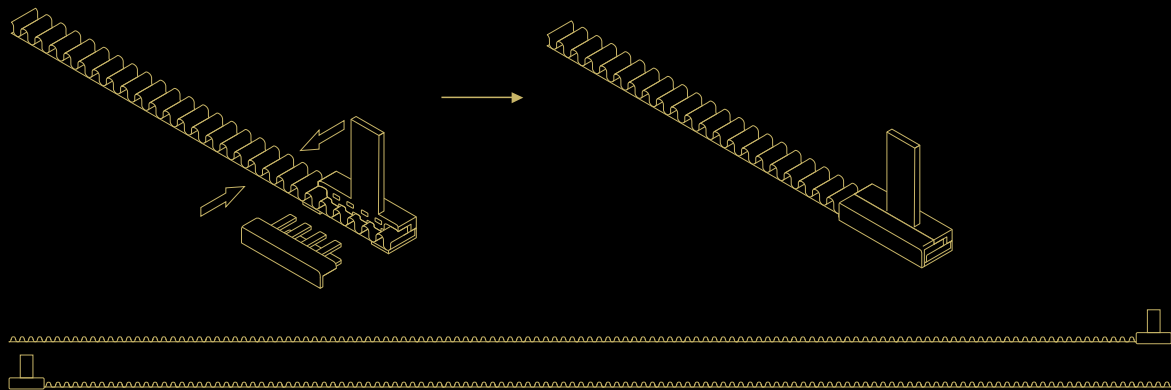
Повторите действия с п. **C** по п. **E** для подготовки второго аналогичного отрезка приводного ремня.

**2**

Установите фиксатор ремня (10) на приводной ремень и защелкните замок фиксатора ремня (11).

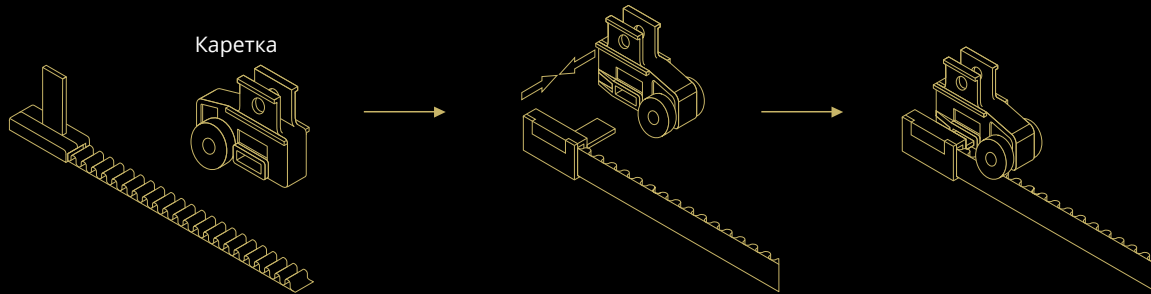
**3**

Установите фиксатор (10) и замок фиксатора (11) на второй отрезок ремня зеркально первому. Как показано на рисунке.

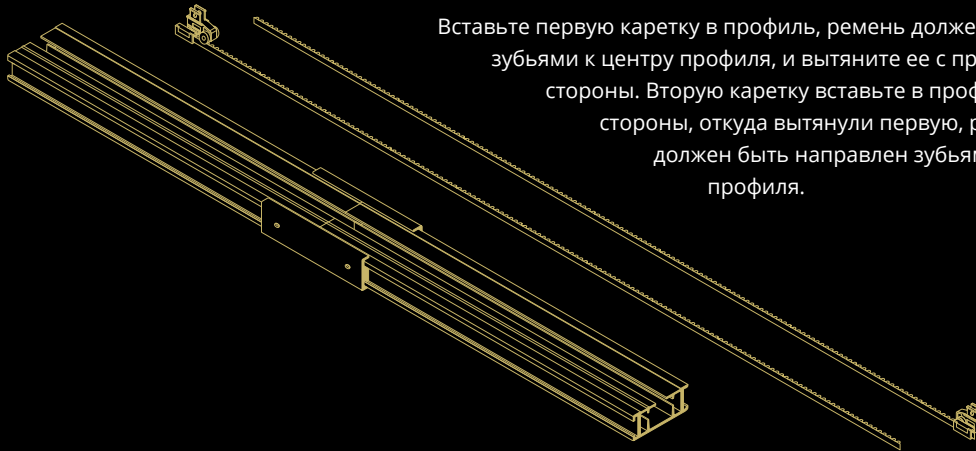


**4**

Вставьте фиксаторы в пазы кареток (12) на обоих приводных ремнях, как показано на рисунке.

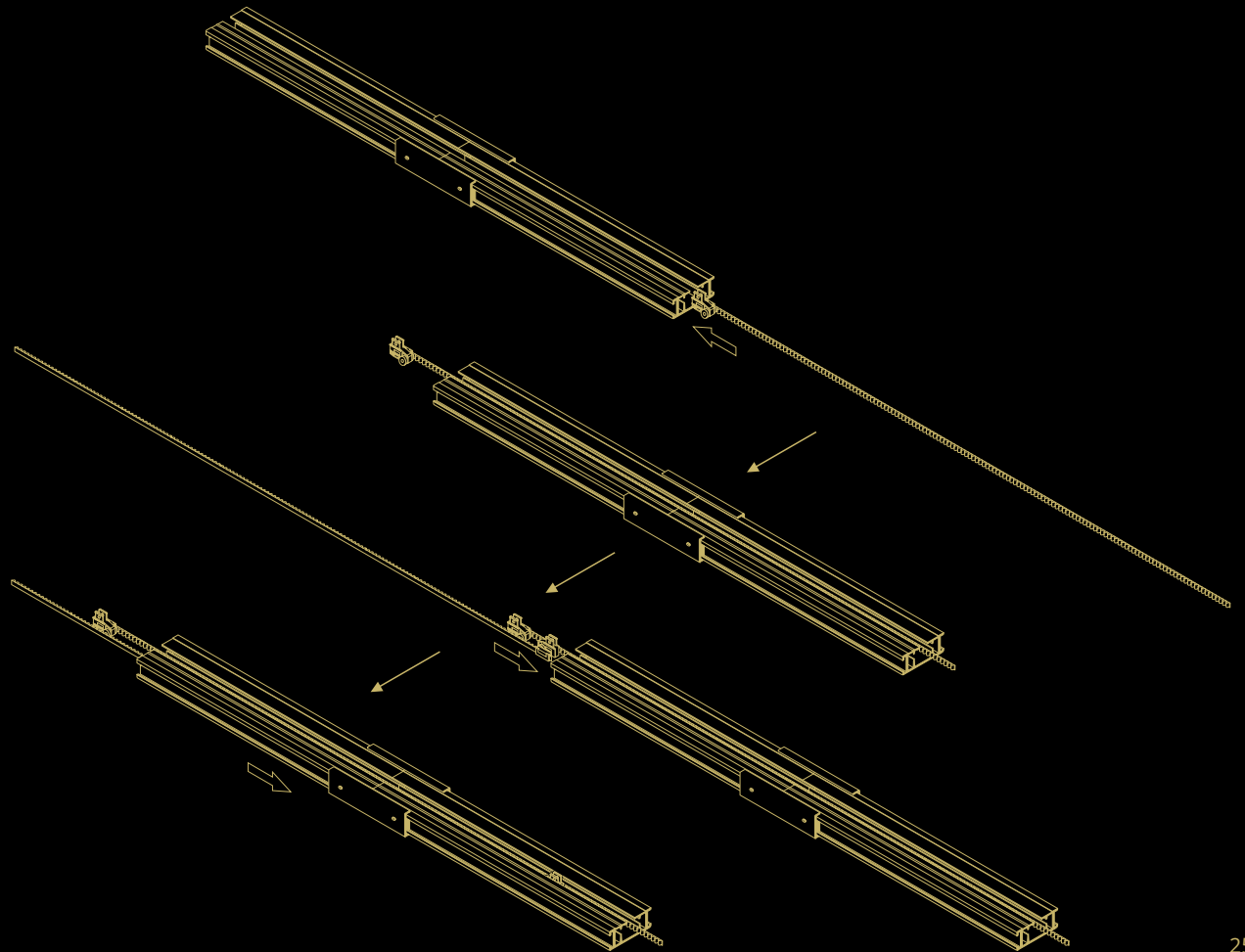
**5**

Проденьте приводные ремни в направляющие, как показано на рисунке.



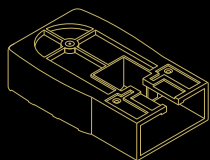
Вставьте первую каретку в профиль, ремень должен быть направлен зубьями к центру профиля, и вытяните ее с противоположной стороны. Вторую каретку вставьте в профиль с той же стороны, откуда вытянули первую, ремень также должен быть направлен зубьями к центру профиля.





6

Проденьте свободный конец приводного ремня через заглушку (8).



Заглушка



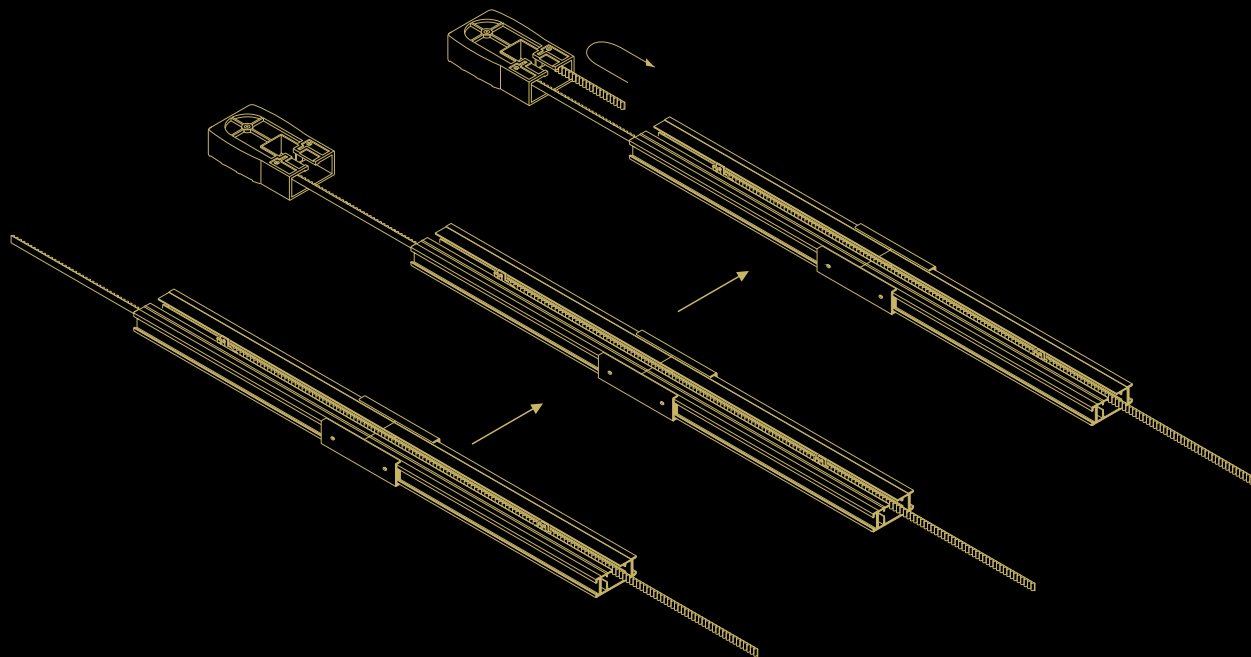
Фиксатор ремня



Замок фиксатора ремня

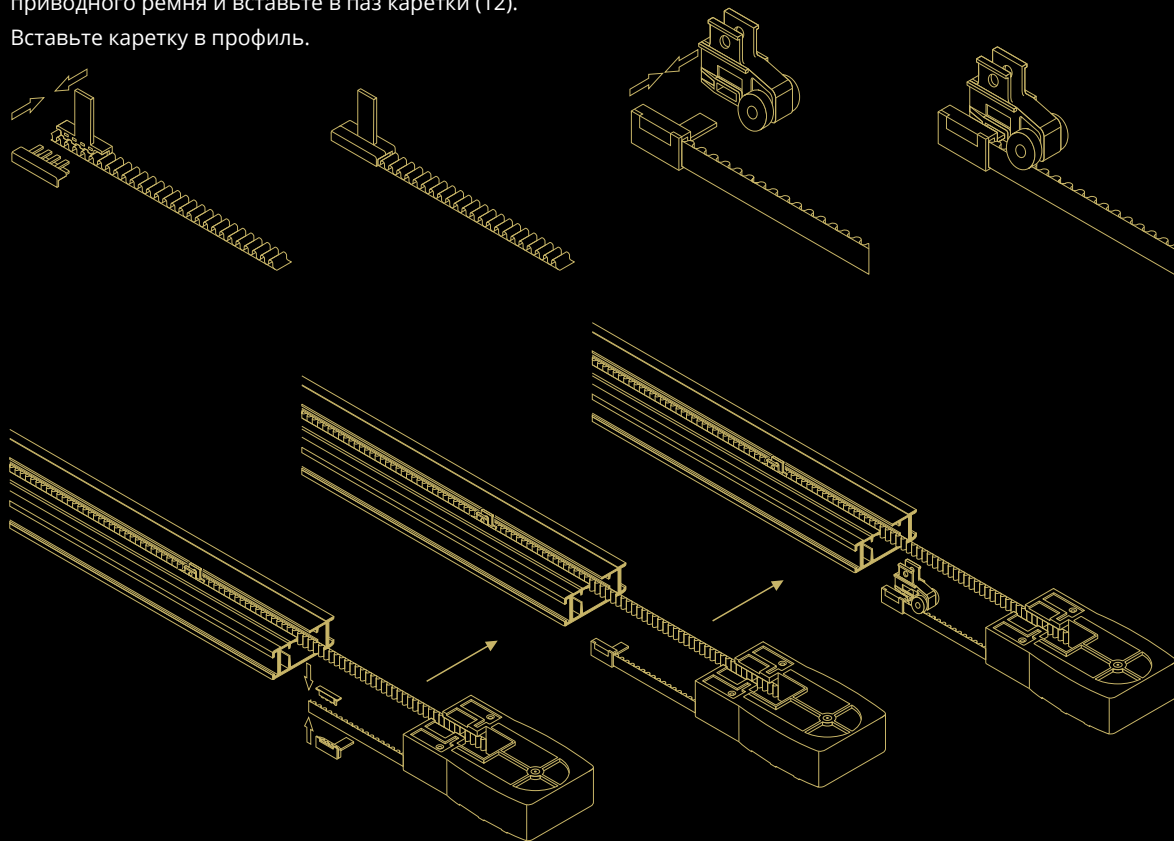


Каретка



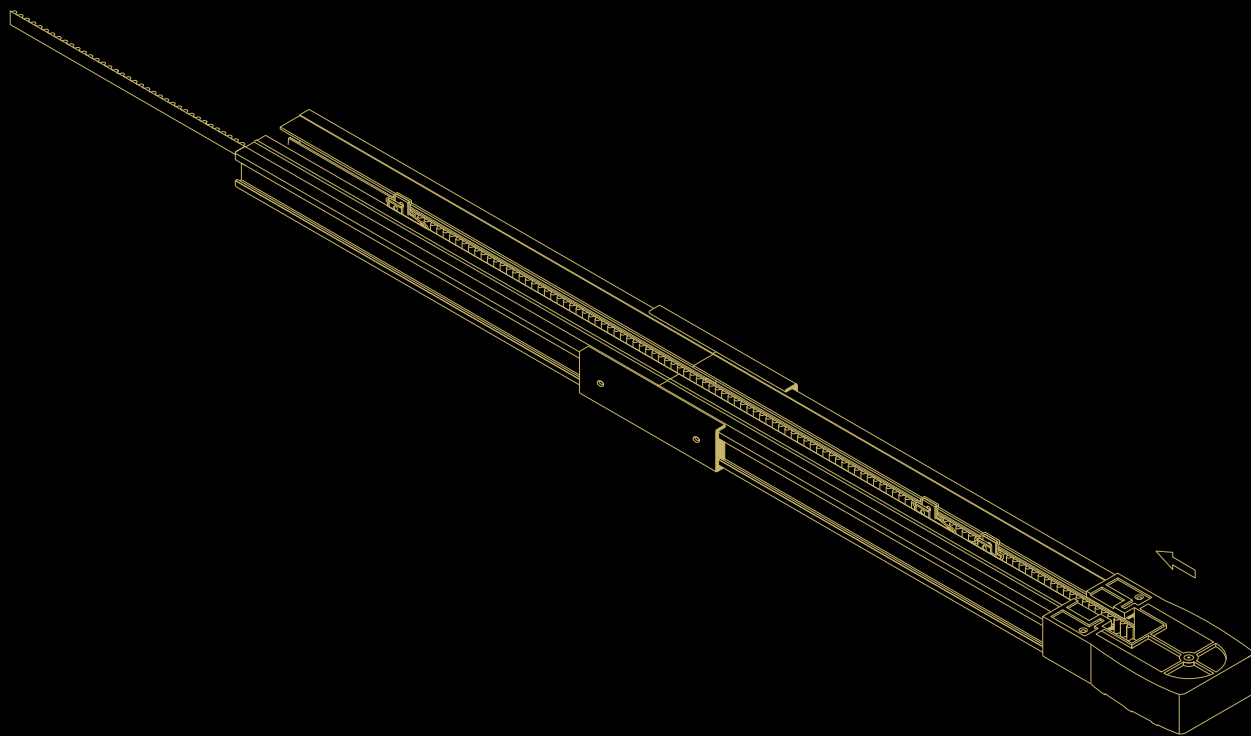
7

Установите фиксатор ремня (10) и замок фиксатора ремня (11) на свободный конец приводного ремня и вставьте в паз каретки (12). Вставьте каретку в профиль.



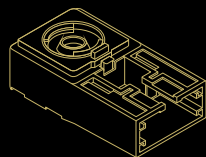
8

Наденьте заглушку на направляющую.



9

Проденьте свободный конец второго ремня через заглушку-держатель электропривода (7). Установите фиксатор (10) и замок (11) на свободный конец приводного ремня и вставьте в паз каретки (12). Вставьте каретку в профиль.



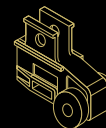
Заглушка  
подключения  
привода



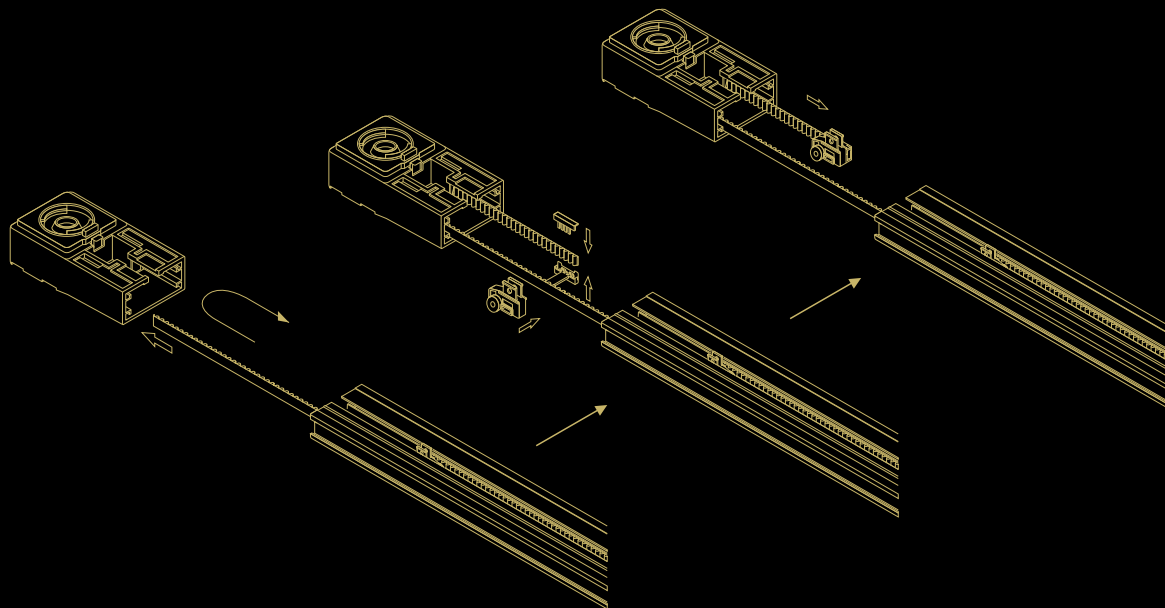
Фиксатор  
ремня



Замок  
фиксатора  
ремня

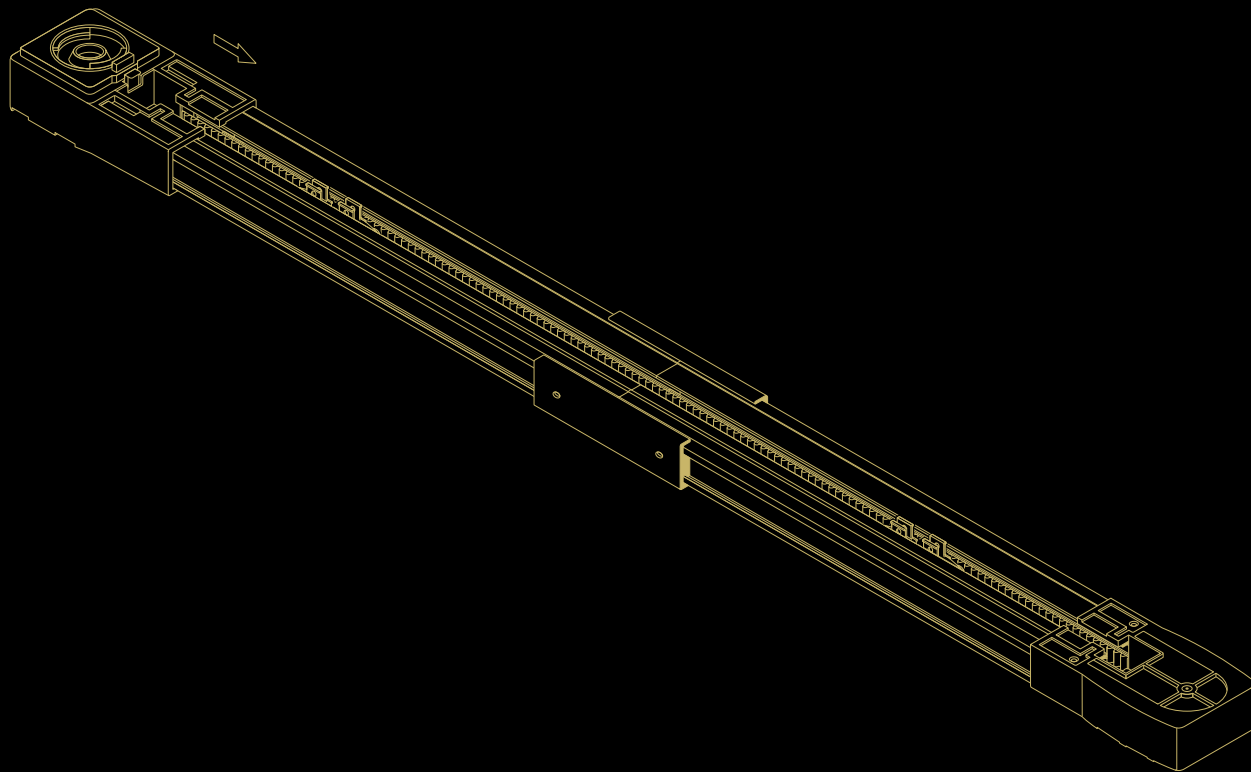


Каретка



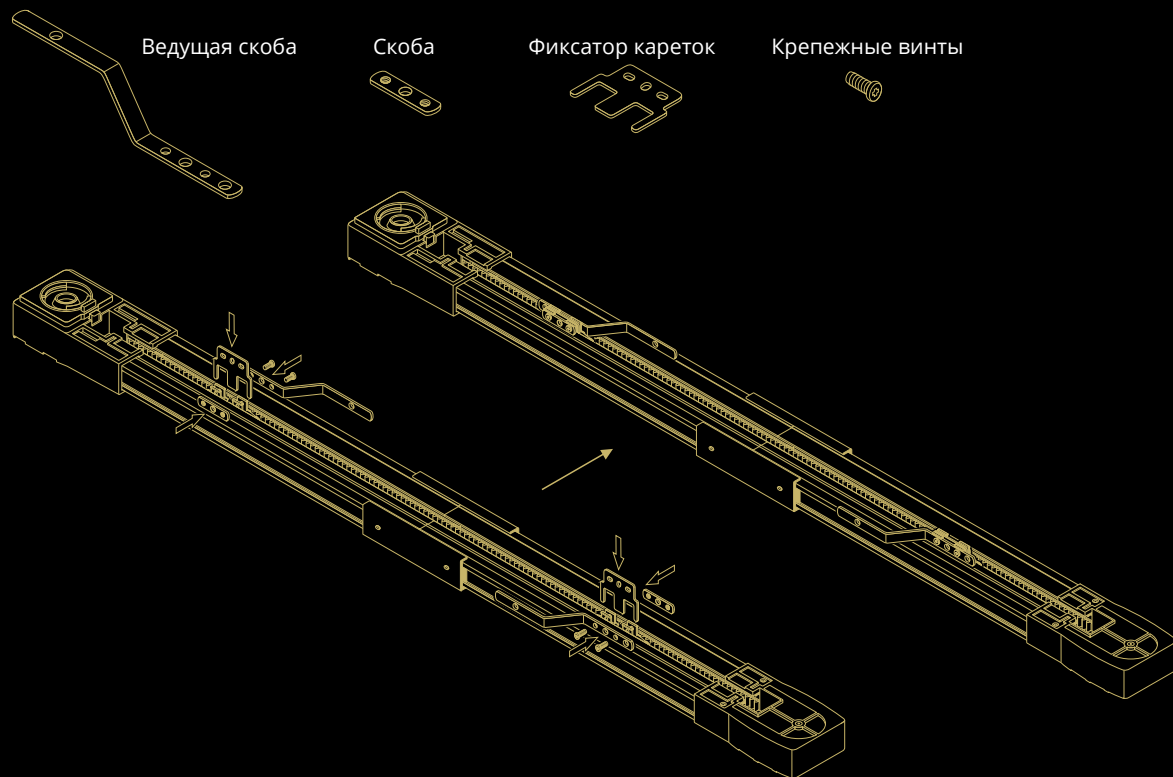
10

Наденьте заглушку (7) на направляющую.



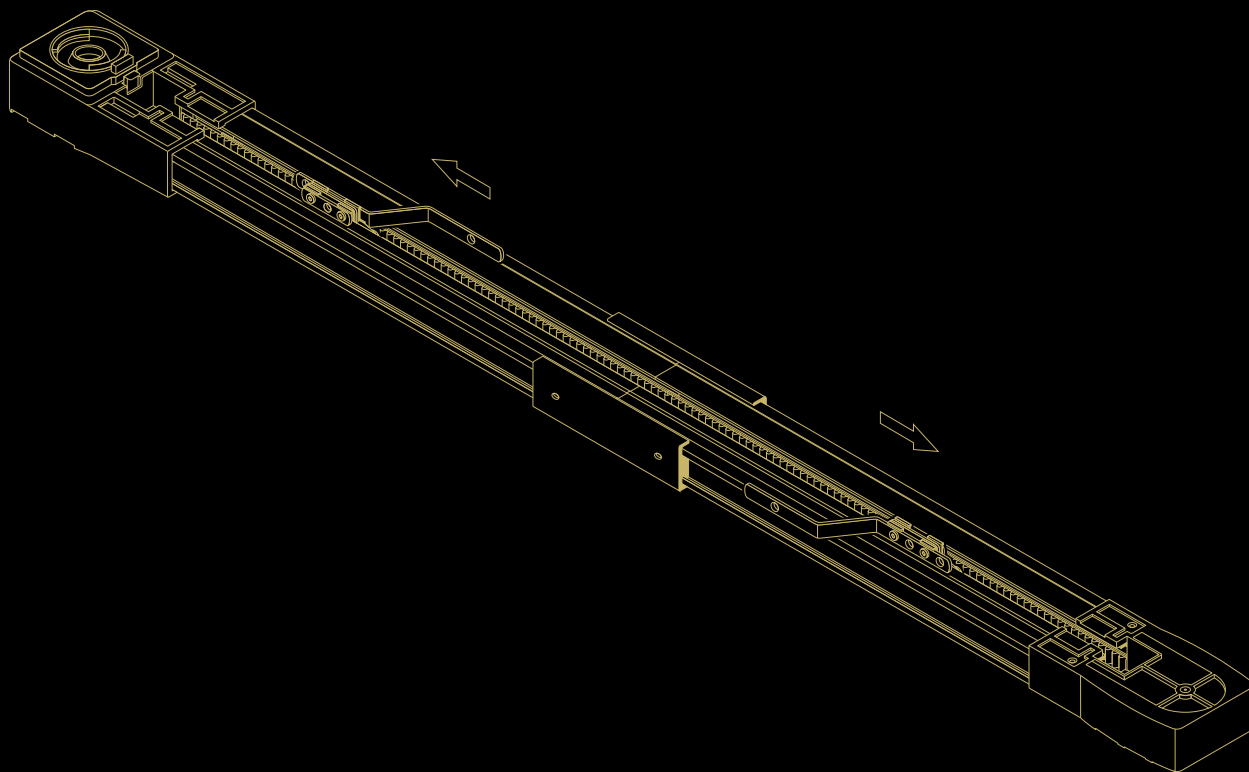
**11**

Стяните каретки вместе, как показано на рисунке. Вставьте в пазы кареток (12) фиксаторы кареток (15). Установите ведущие скобы (14) на каретки, используя скобу (13) и крепежные винты (16), как показано на рисунке.



12

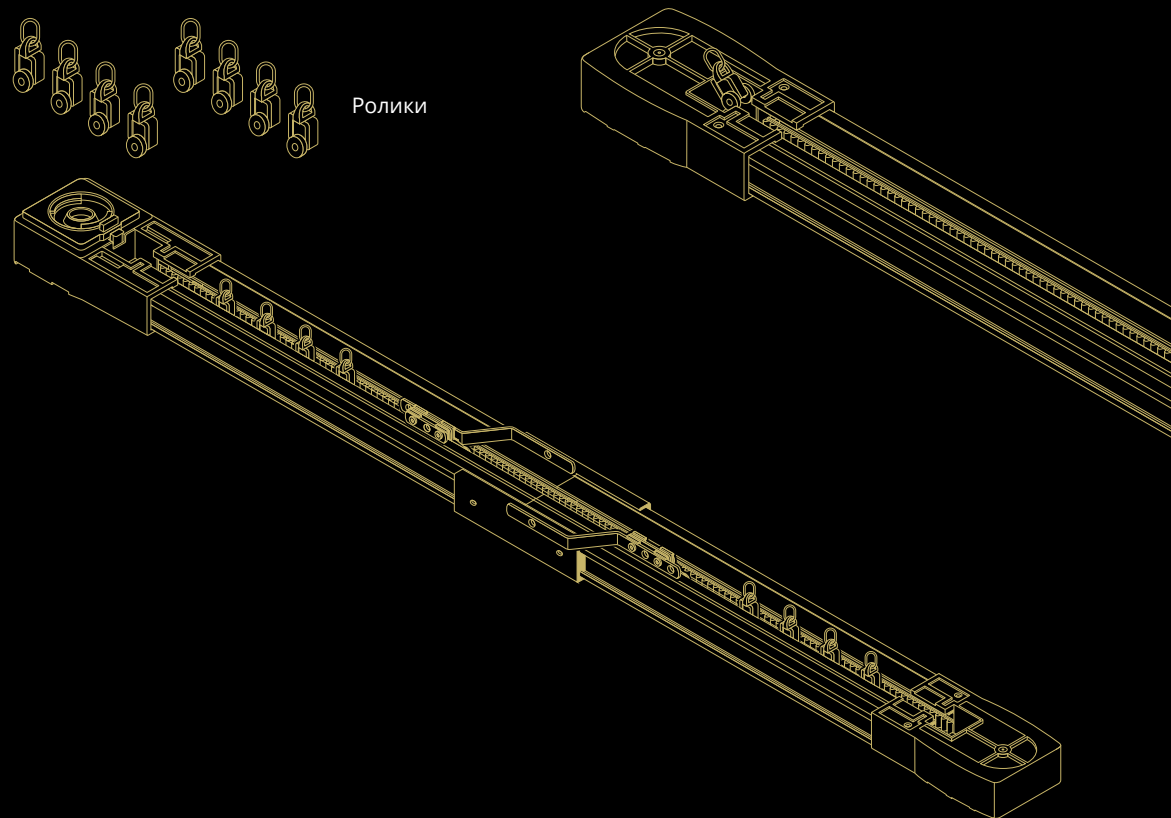
Проверьте движение ведущих кареток. Перемещение должно происходить плавно, без рывков и заеданий. В противном случае перепроверьте всю сборку.





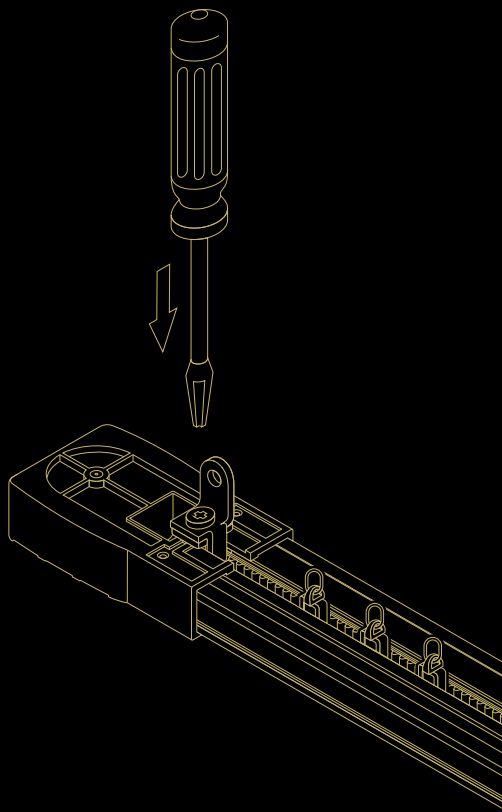
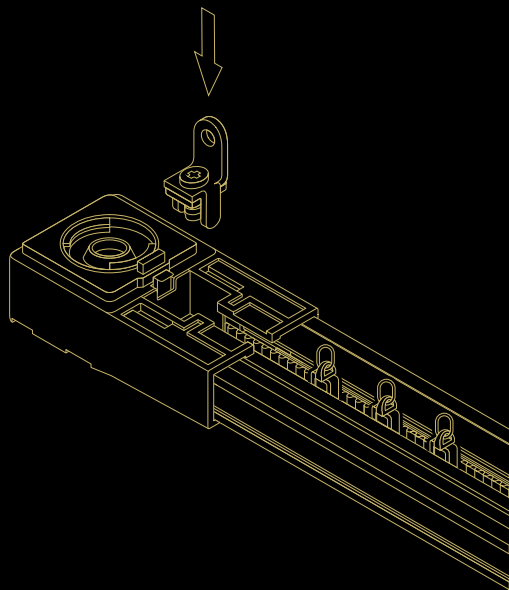
13

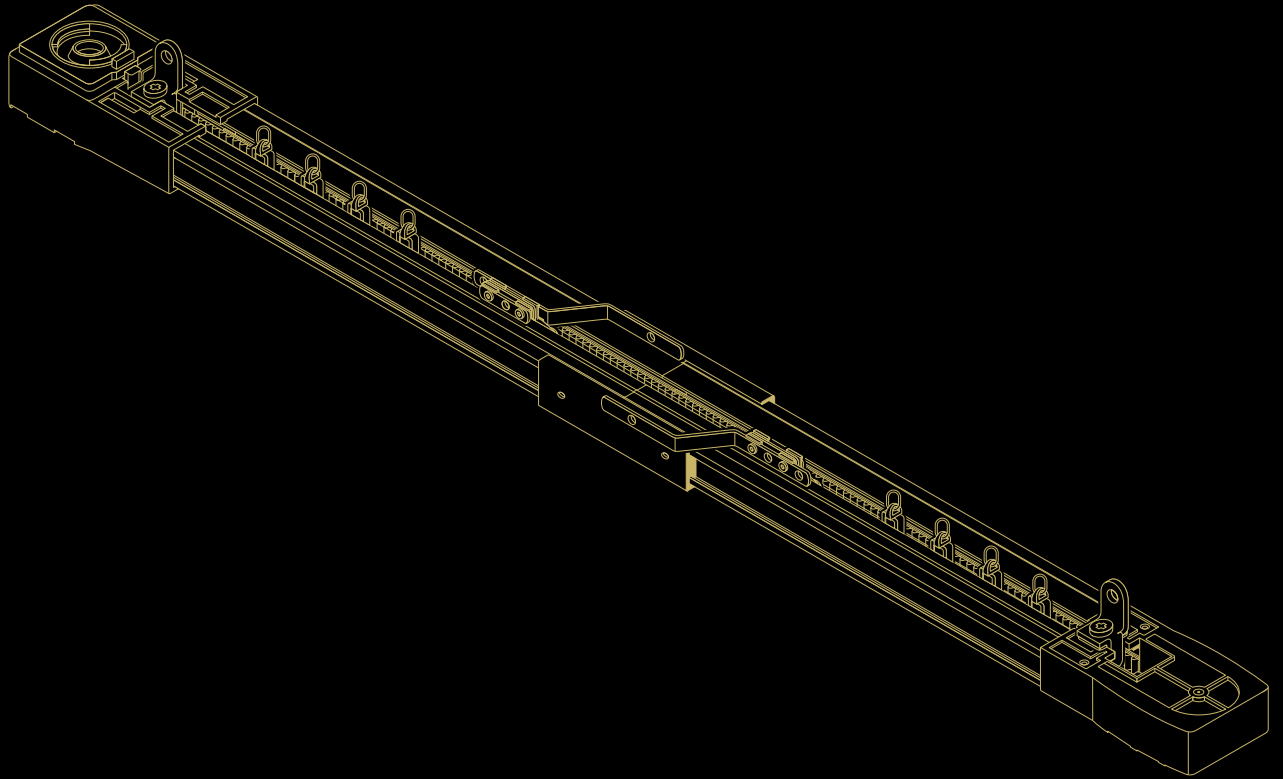
Вставьте ролики (17) в карниз. На каждый метр карниза рекомендуется использовать 8 роликов.



14

Установите стопоры (18) для фиксации заглушек на обоих концах карниза.





15

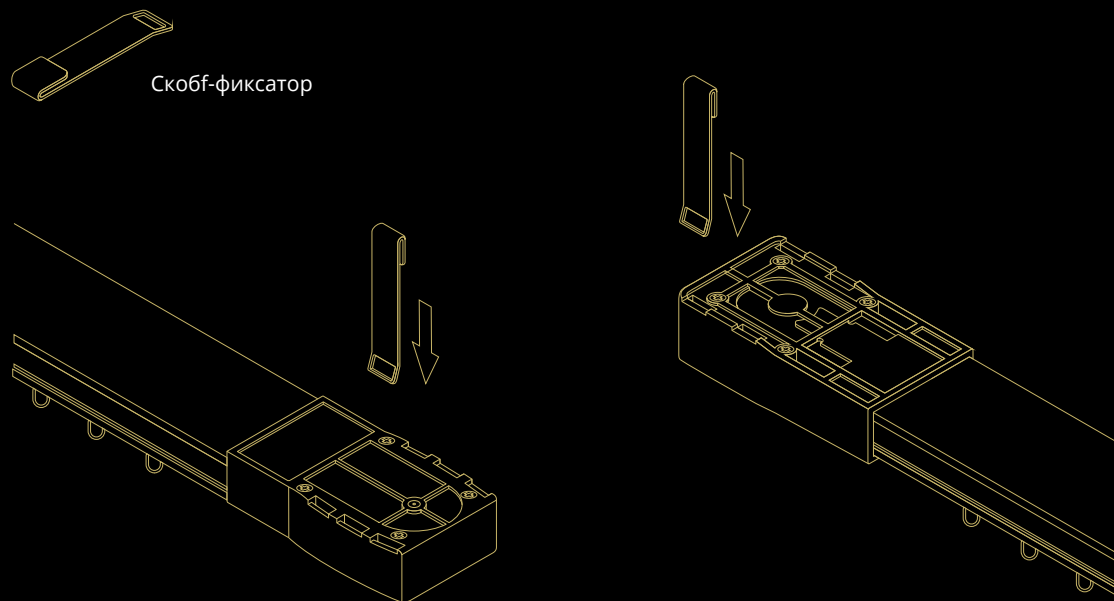
Установите скобы-фиксаторы (19 или 20) на заглушки.

Карниз укомплектован двумя вариантами скоб-фиксаторов: прямые (19) и угловые (20)

Скобы-фиксаторы вставляются в пазы, расположенные на заглушках.

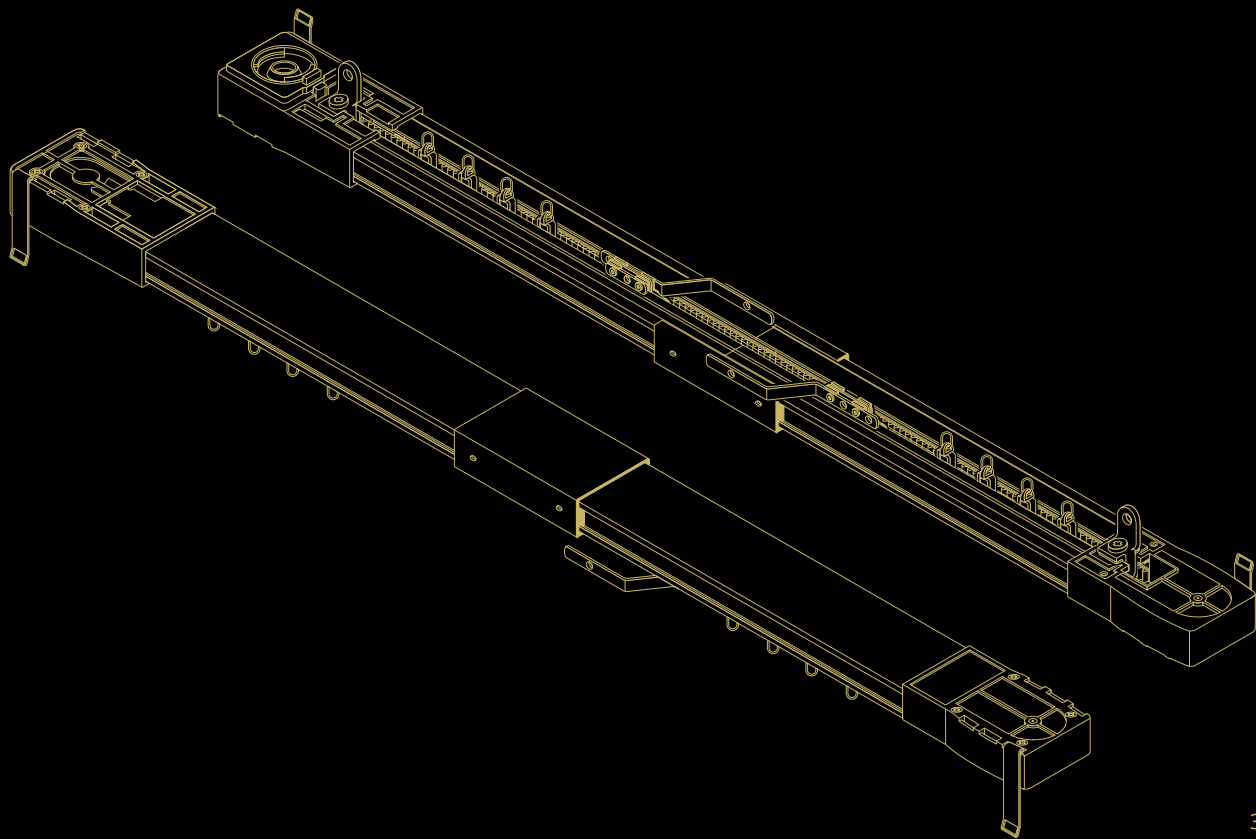
Прямые скобы-фиксаторы (19) применяются, когда штора заканчивается по линии края карниза.

Угловые скобы-фиксаторы (20) применяются, когда необходимо удлинить карниз и вынести край шторы за конец карниза.

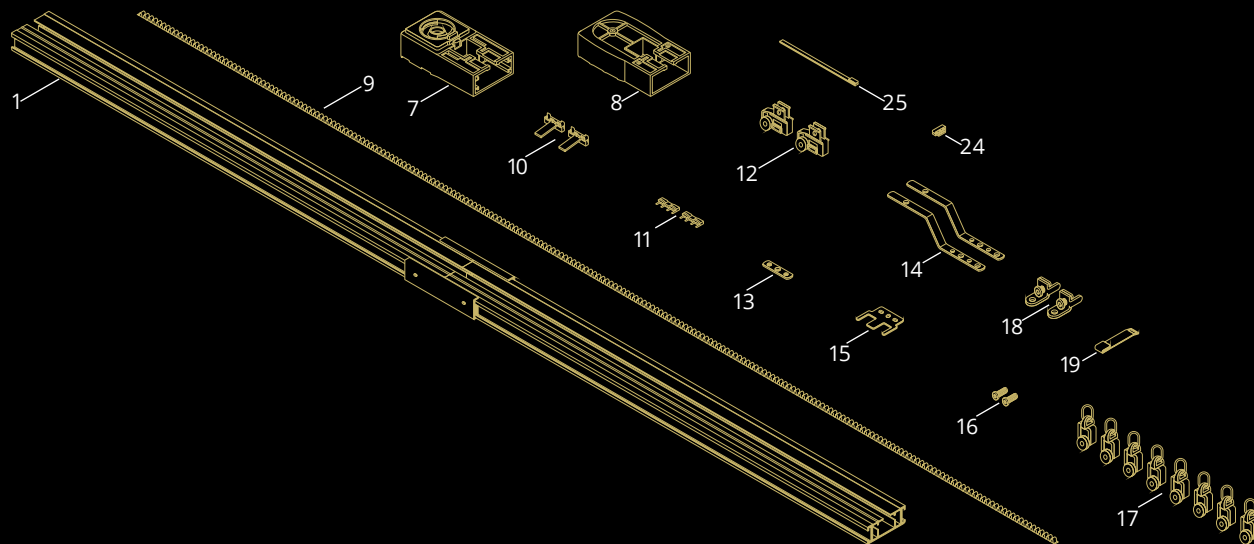


16

Сборка карниза завершена. Перейдите к п. 2.4

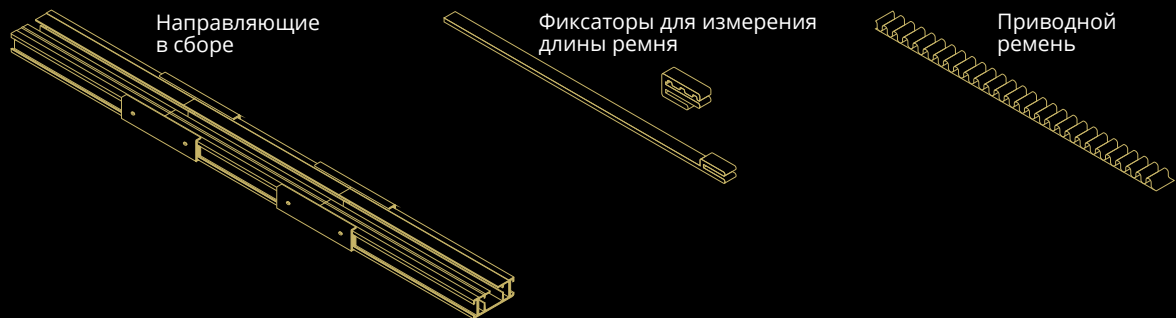


## 2.3 Сборка карниза с открыванием штор в одну сторону

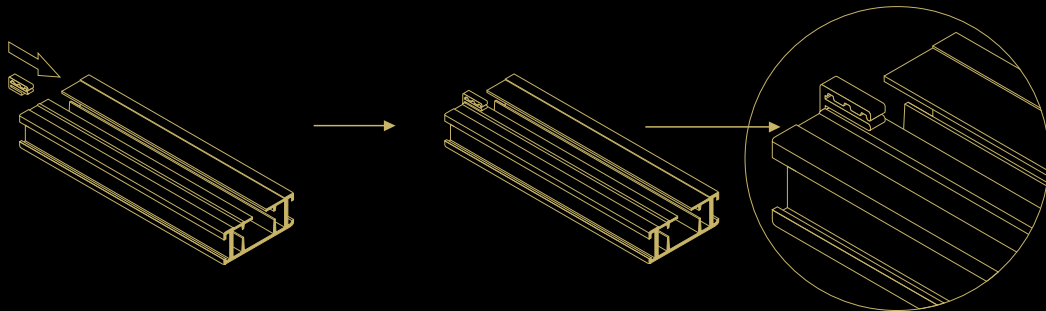


**1**

Подготовьте один отрезок приводного ремня (9). Длина ремня для открывания шторы в одну сторону равна двум длинам собранного металлического профиля плюс 23 см.

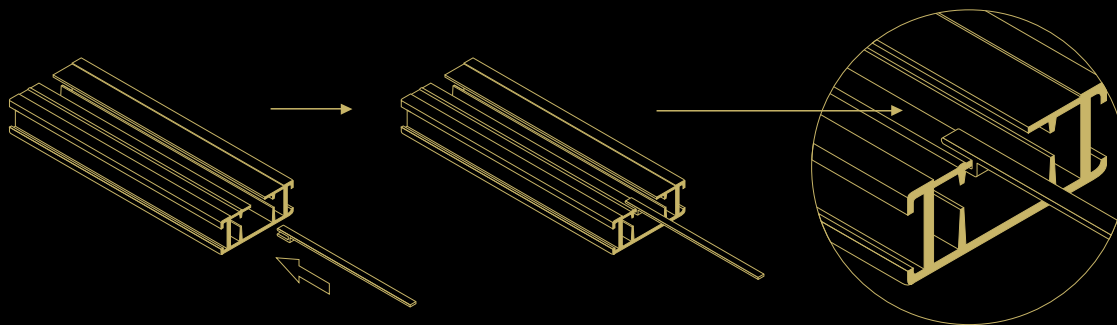
**2**

В один из торцов направляющей установите малый фиксатор приводного ремня (24), как показано на рисунке.



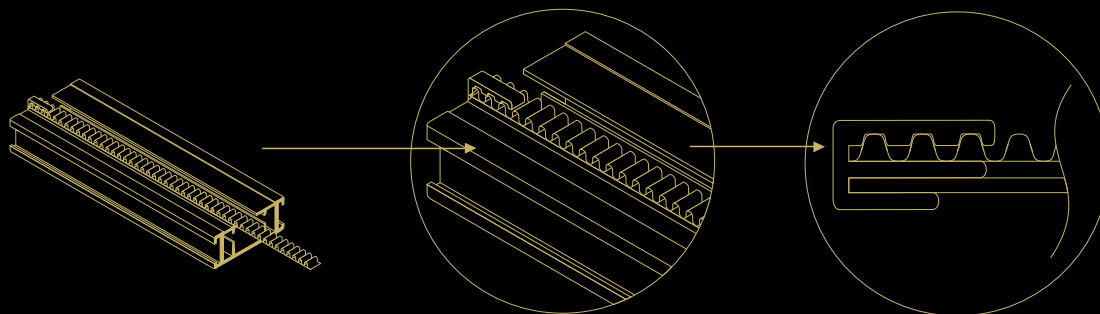
3

С противоположной стороны установите большой фиксатор приводного ремня (24).



4

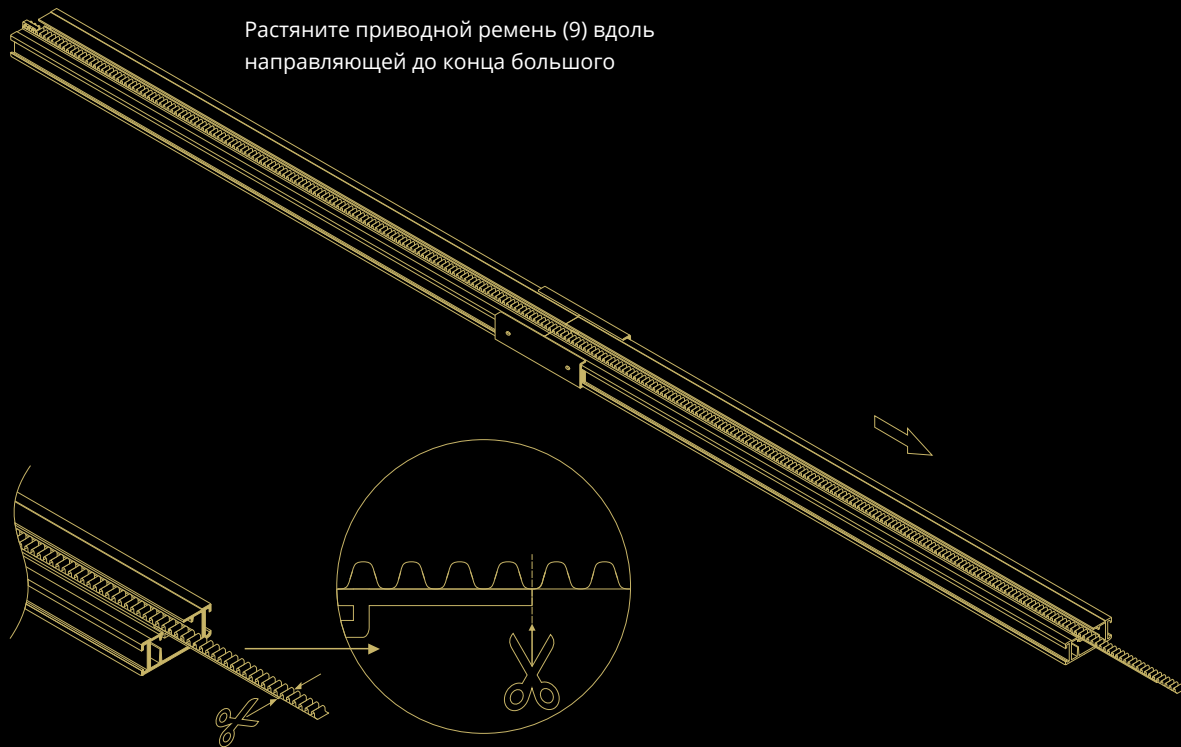
Закрепите приводной ремень (9) в малом фиксаторе (25), как показано на рисунке.





5

Растяните приводной ремень (9) вдоль направляющей до конца большого

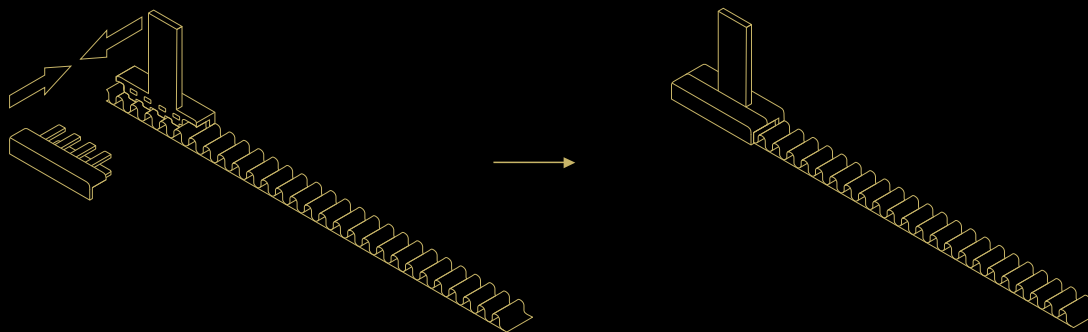
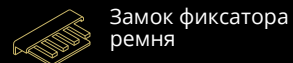
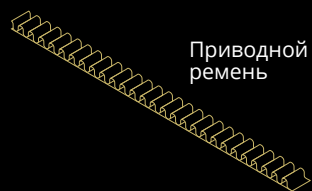


6

Сделайте отметку на приводном ремне (9) в месте, где заканчивается большой фиксатор (25). Отмерьте эту же длину еще раз (допускается согнуть ремень пополам по отметке), отсчитайте от нее 2 зуба и отрежьте ремень. Внимание!!! Ремень необходимо разрезать строго между зубьями.

7

Установите фиксатор ремня (10) на приводной ремень (9) и защелкните замок фиксатора (11).

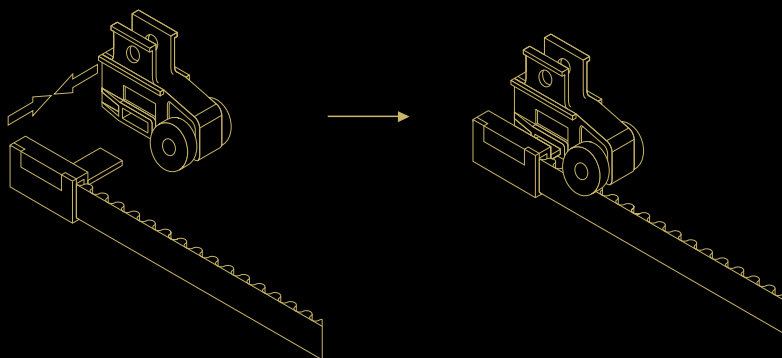


8

Вставьте фиксатор приводного ремня в каретку (12).

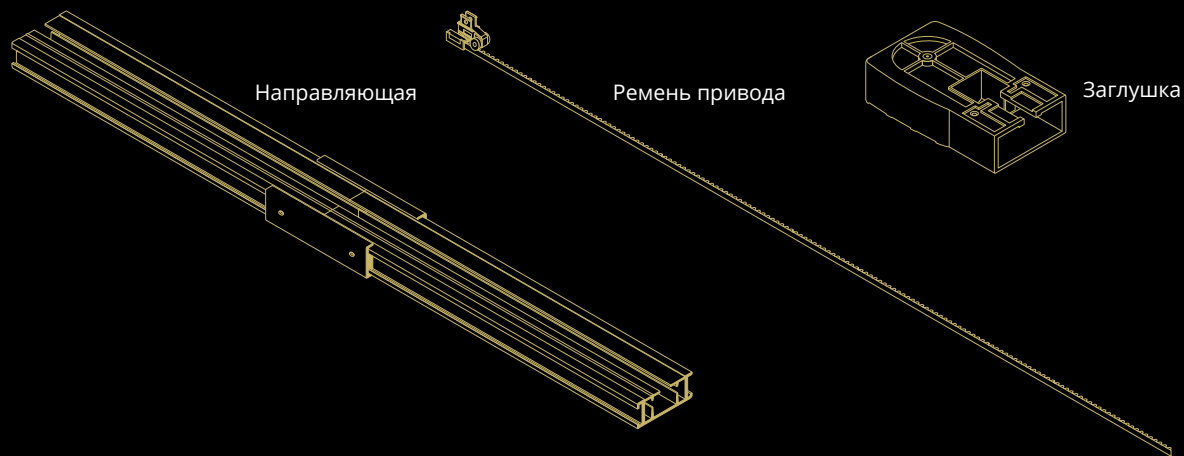


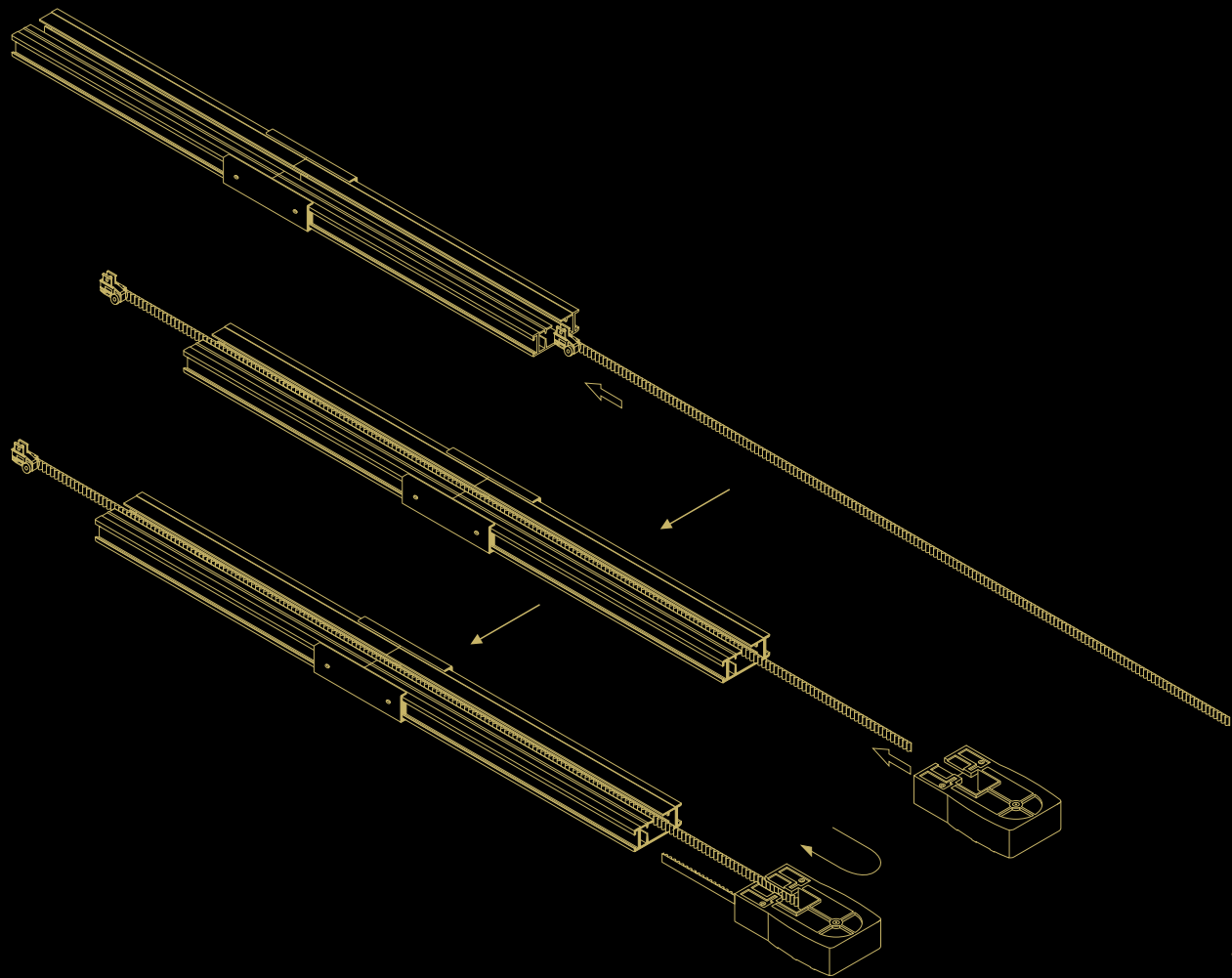
Каретка



9

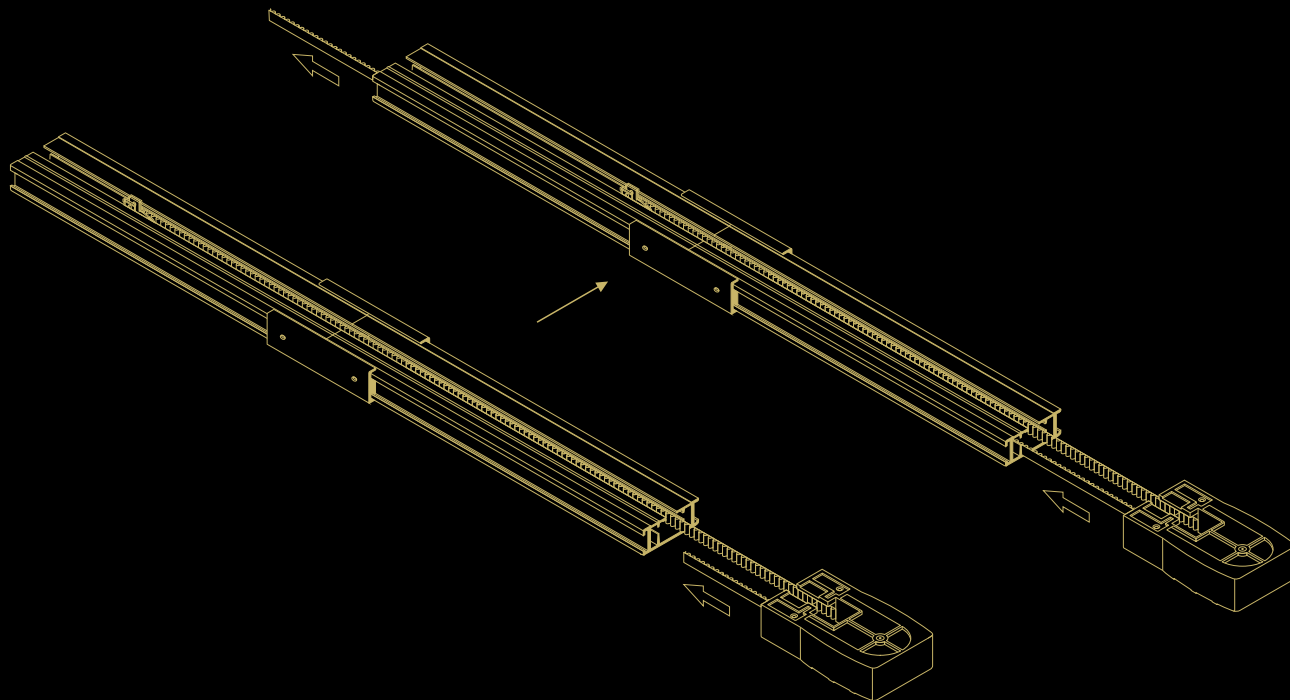
Проденьте приводной ремень (9) в направляющую, как показано на рисунке. Ремень продевается в специальный паз направляющей зубьями к центру. Свободный конец ремня (без фиксатора) протяните через заглушку (8) зубьями к центру.





10

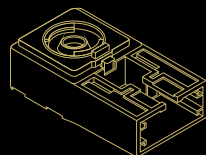
Наденьте фиксатор ремня (10) на ремень, не защёлкивая замок (11), вставьте в направляющую и наденьте заглушку на направляющую. Протяните приводной ремень через направляющую в обратную сторону, зубьями к центру. Снимите фиксатор ремня (10).



**11**

Проденьте свободный конец ремня через заглушку (7). Установите фиксатор ремня (10) и замок фиксатора ремня (11) на свободный конец ремня и вставьте в паз каретки (12).

Вставьте каретку в профиль.



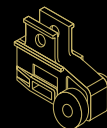
Торцевая заглушка с креплением для электромотора



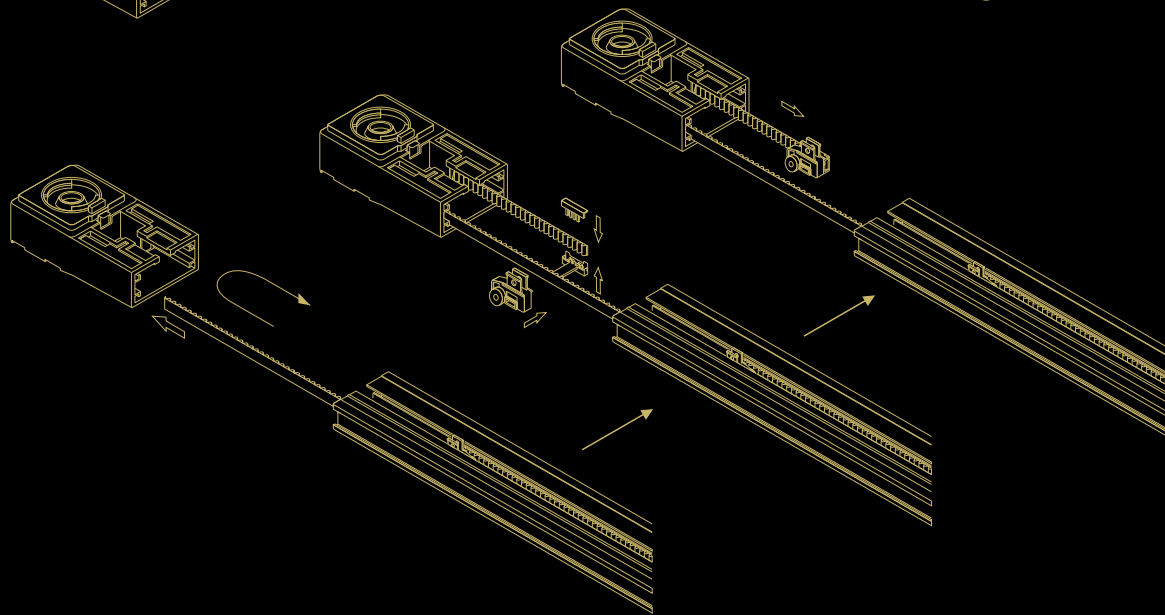
Фиксатор ремня



Замок фиксатора ремня

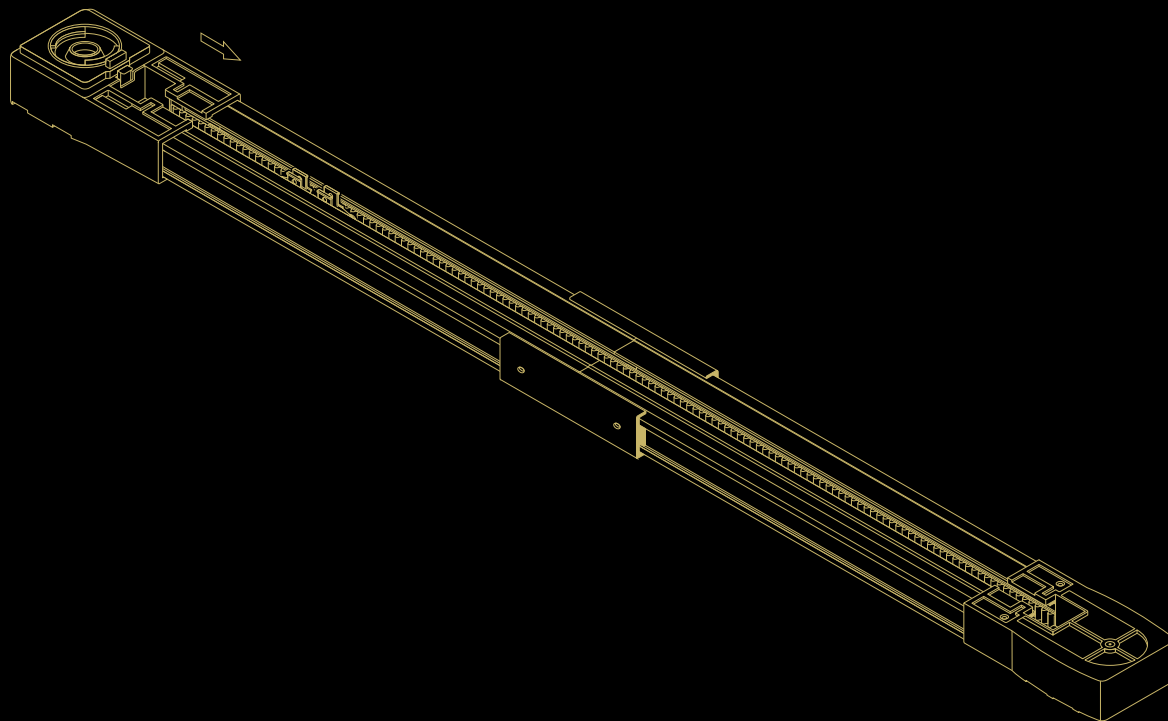


Каретка



12

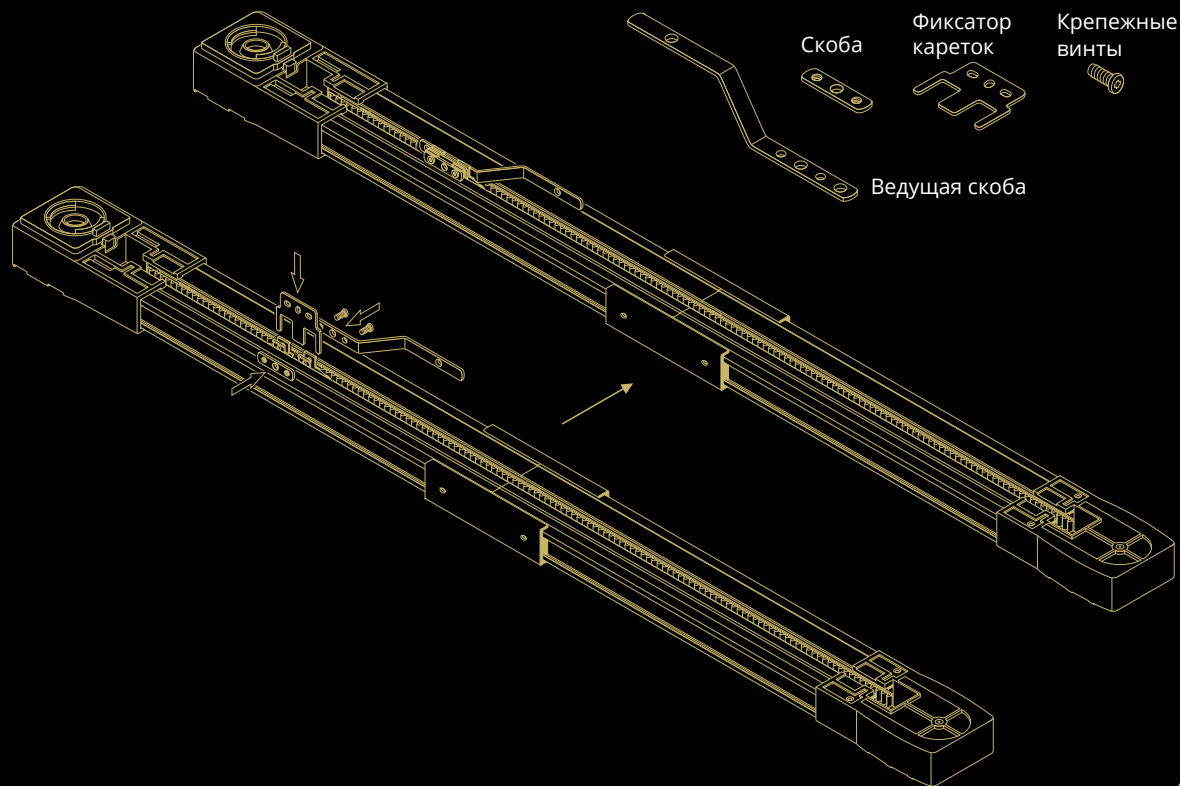
Наденьте заглушку на направляющую.





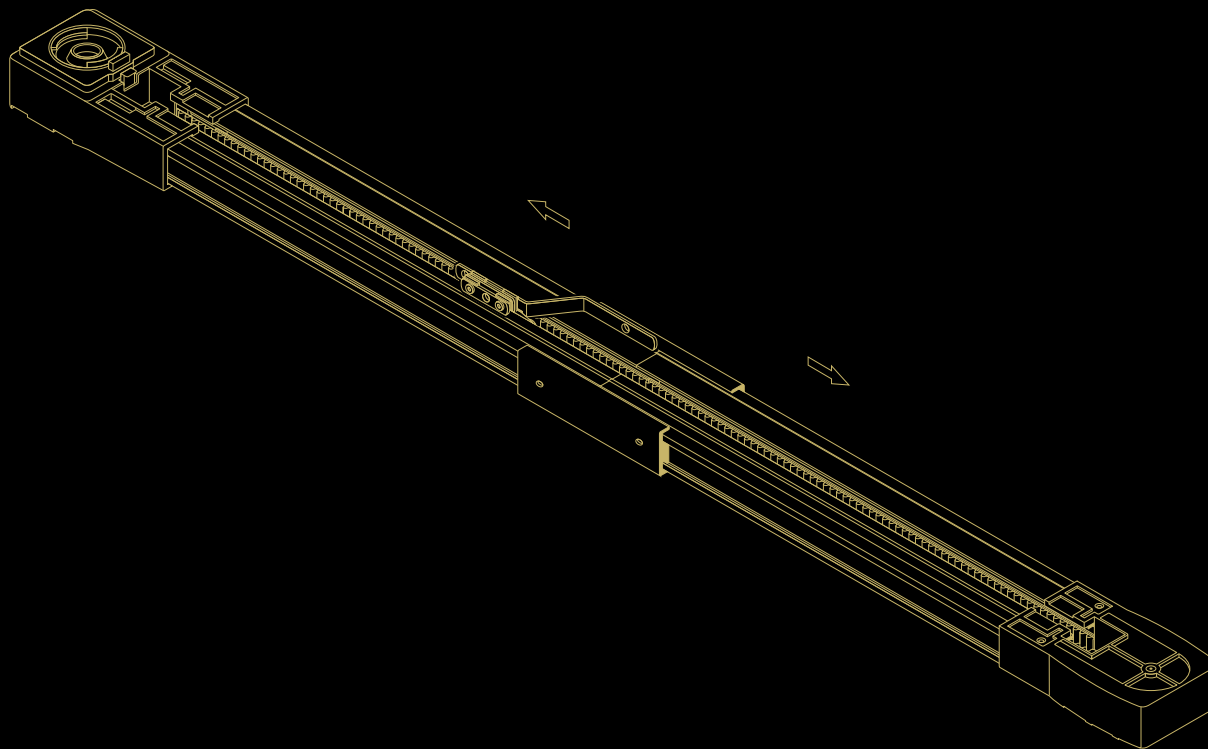
13

Стяните каретки вместе, как показано на рисунке. Вставьте в пазы кареток фиксаторы кареток (15). Установите ведущую скобу (14) на каретки, используя скобу (13) и крепежные винты (16), как показано на рисунке. Ведущая скоба должна быть направлена в сторону заглушки (8).



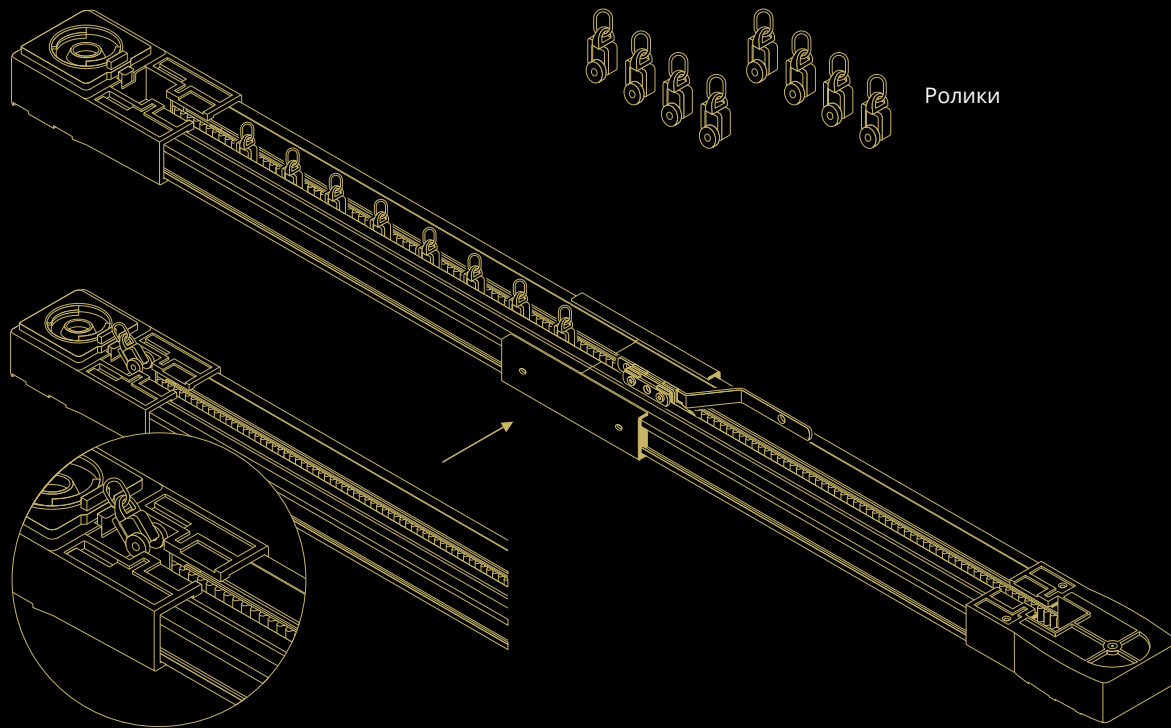
14

Проверьте движение каретки. Перемещение должно происходить плавно, без рывков и заеданий. В противном случае перепроверьте всю сборку.



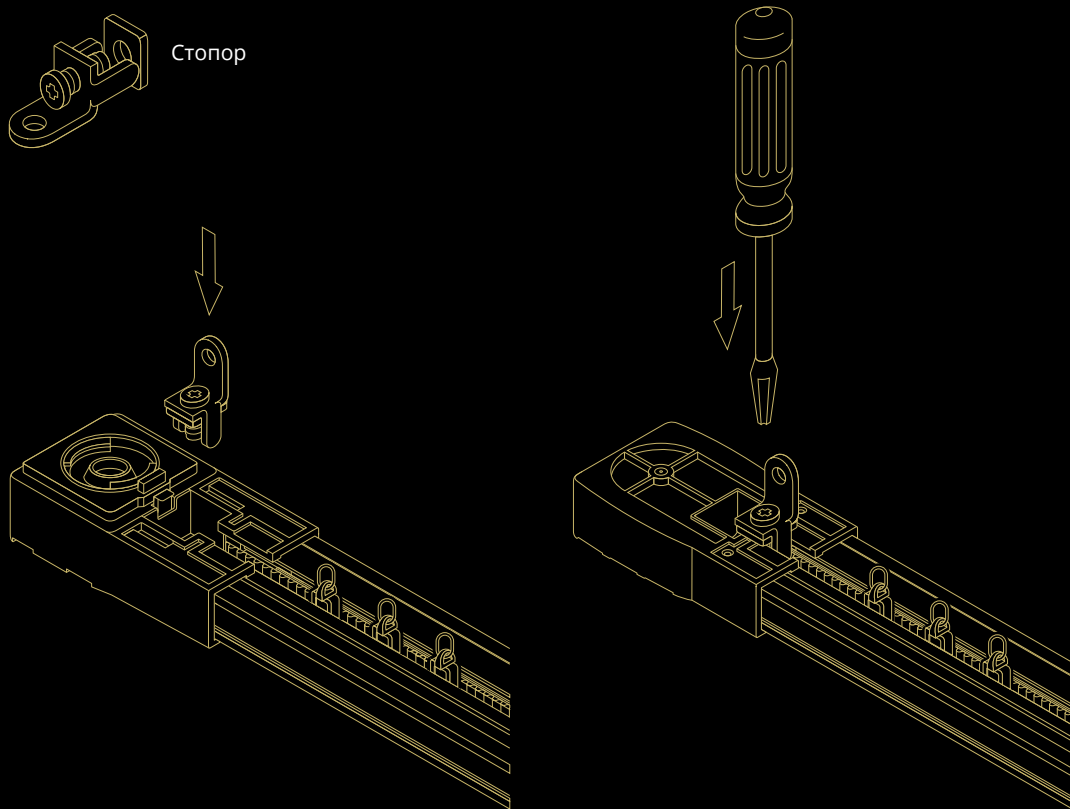
15

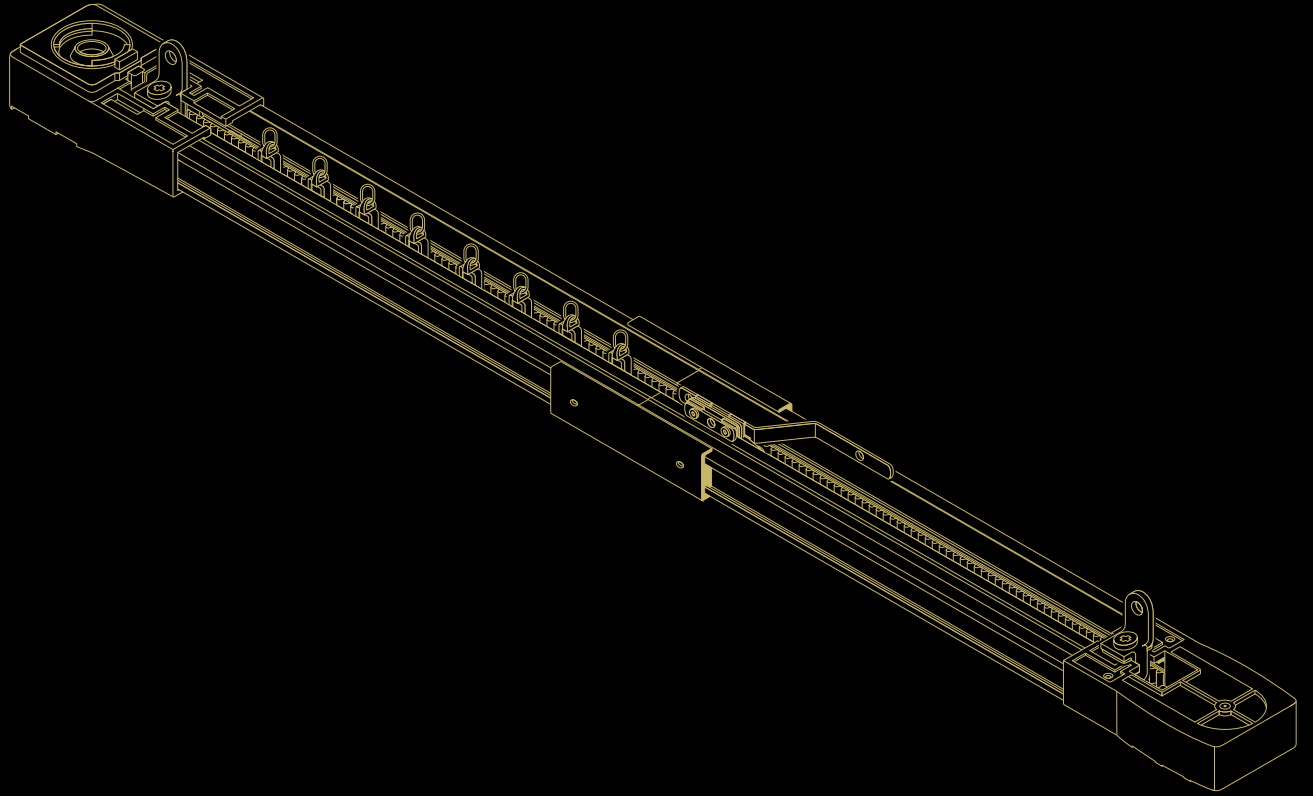
Вставьте ролики (17) в карниз. На каждый метр карниза необходимо использовать 8 роликов.



16

Установите стопоры (18) для фиксации заглушек на обоих концах карниза.





**17**

Установите скобы-фиксаторы (19 или 20) на заглушку (7).

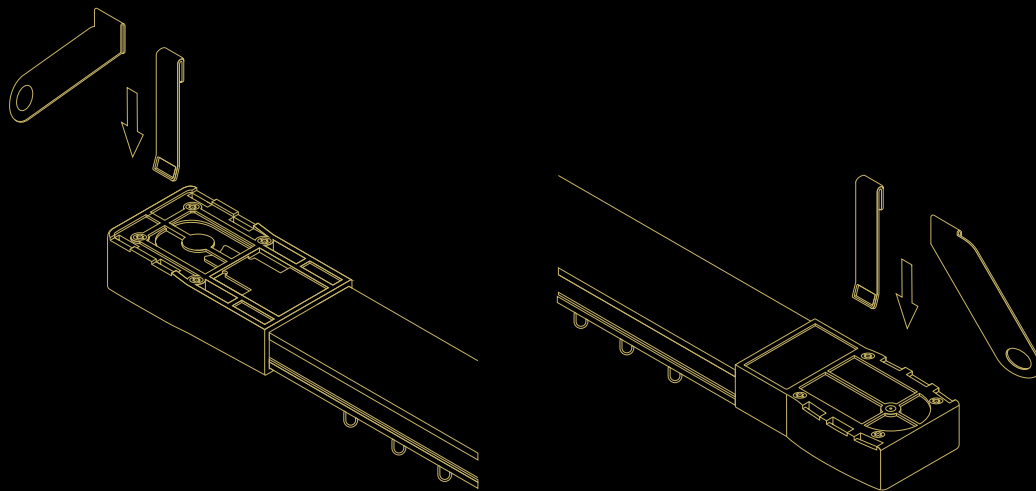
**ВНИМАНИЕ.** При сборке карниза с открыванием в одну сторону скобы-фиксаторы стоит устанавливать только с одной стороны – на заглушку (7) с креплением мотора. На простую заглушку (8) скобы-фиксаторы не устанавливаются.

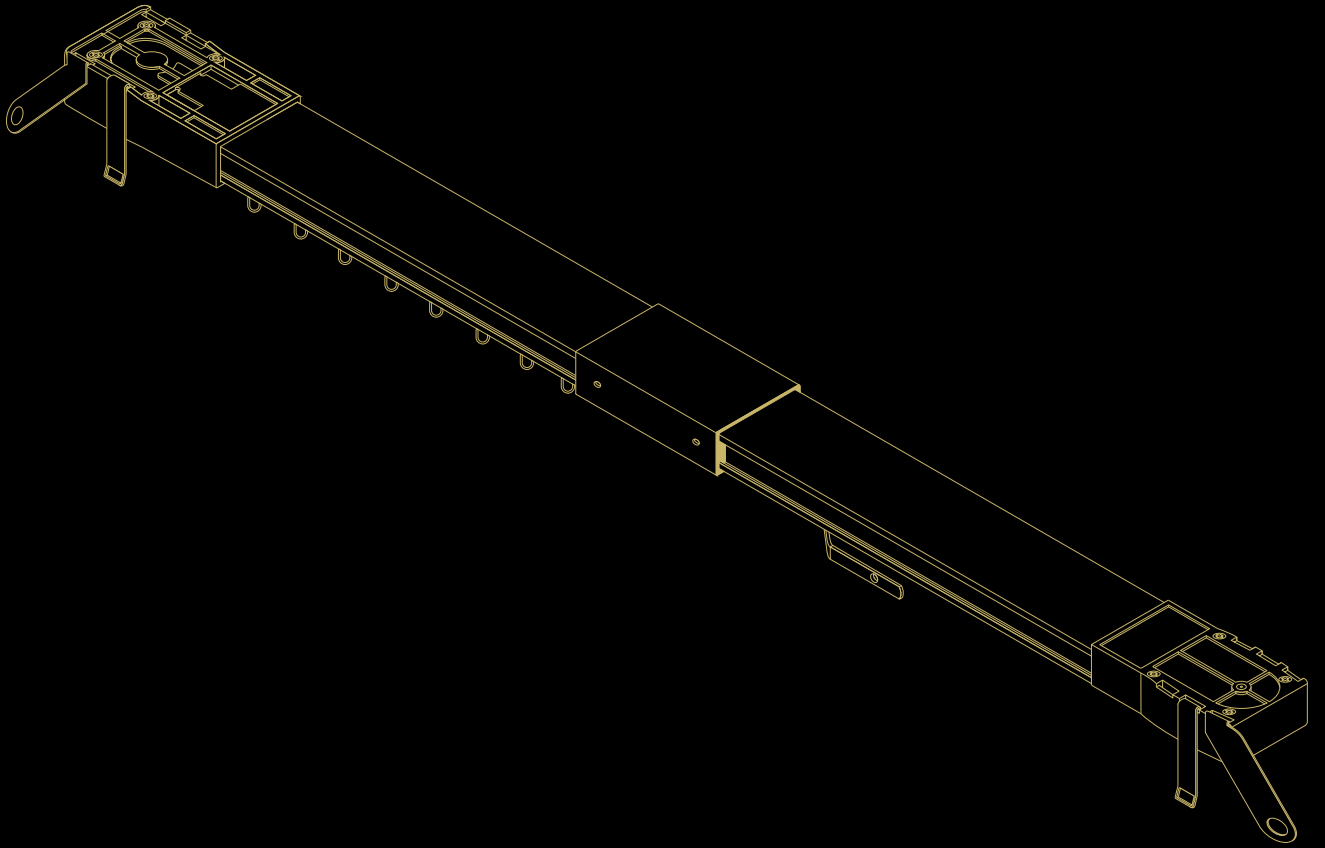
Карниз укомплектован двумя вариантами скоб-фиксаторов: прямые и угловые.

Скобы-фиксаторы вставляются в пазы, расположенные на заглушке.

Прямые скобы-фиксаторы (19) применяются, когда штора заканчивается по линии края карниза.

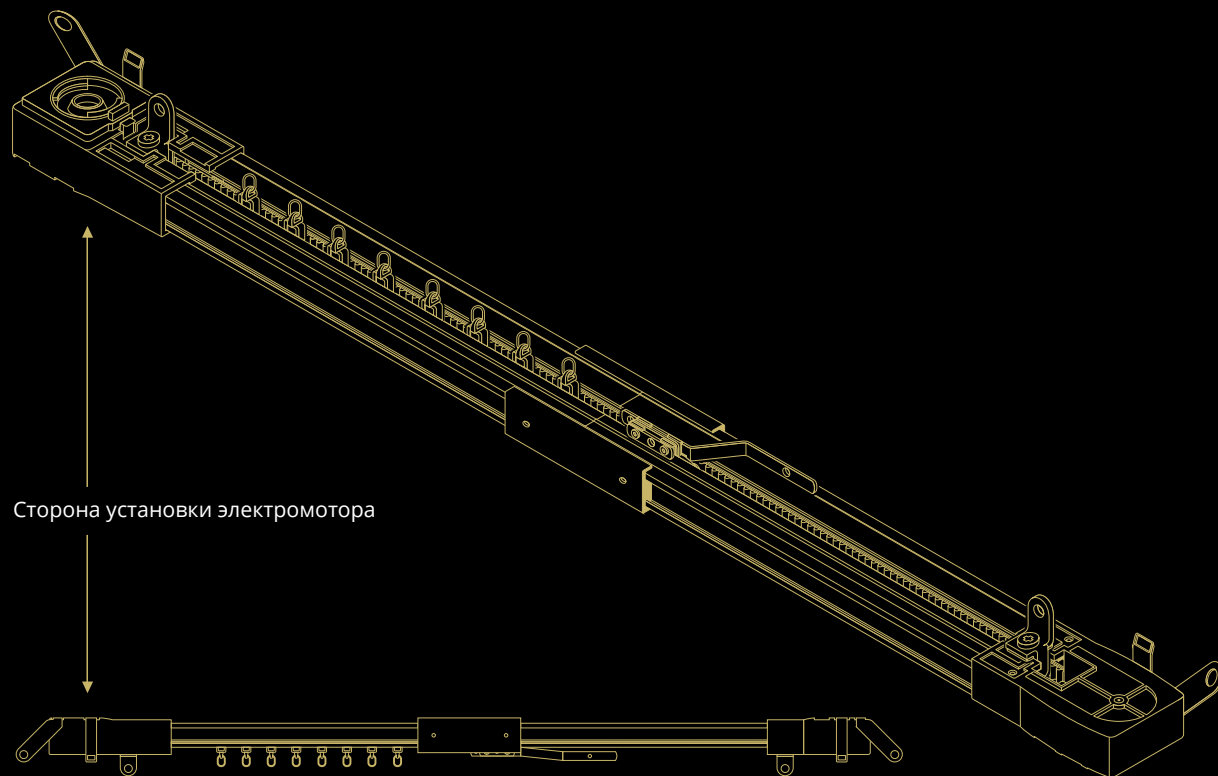
Угловые скобы-фиксаторы (20) применяются, когда необходимо удлинить карниз и вынести край шторы за карниз.





18

Сборка карниза завершена.





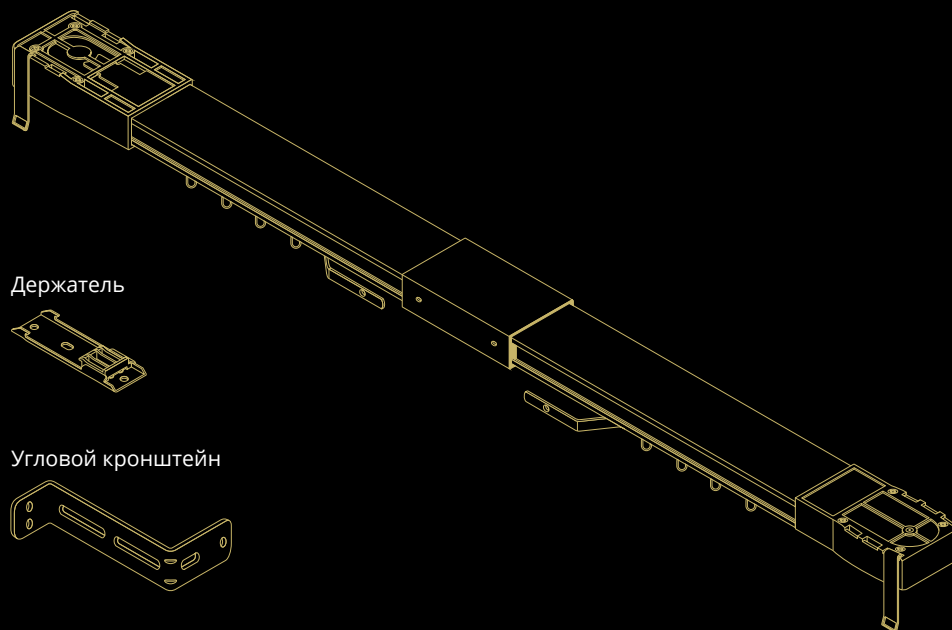
## 2.4 Монтаж карниза

Крепление карниза к потолку возможно с помощью держателей (21).

Для крепления к стене дополнительно используются угловые кронштейны (22).

**ВНИМАНИЕ.** Не допускается сверление отверстий в самом профиле.

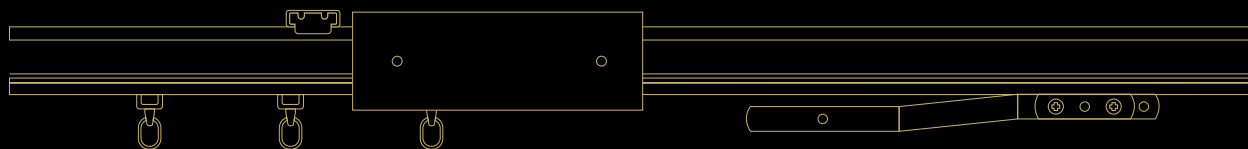
Это приводит к деформации профиля и заклиниванию подвижных деталей.



Держатели (21) необходимо располагать на равных расстояниях друг от друга. Крайние держатели располагаются на расстоянии 12 см от крайних точек карниза.

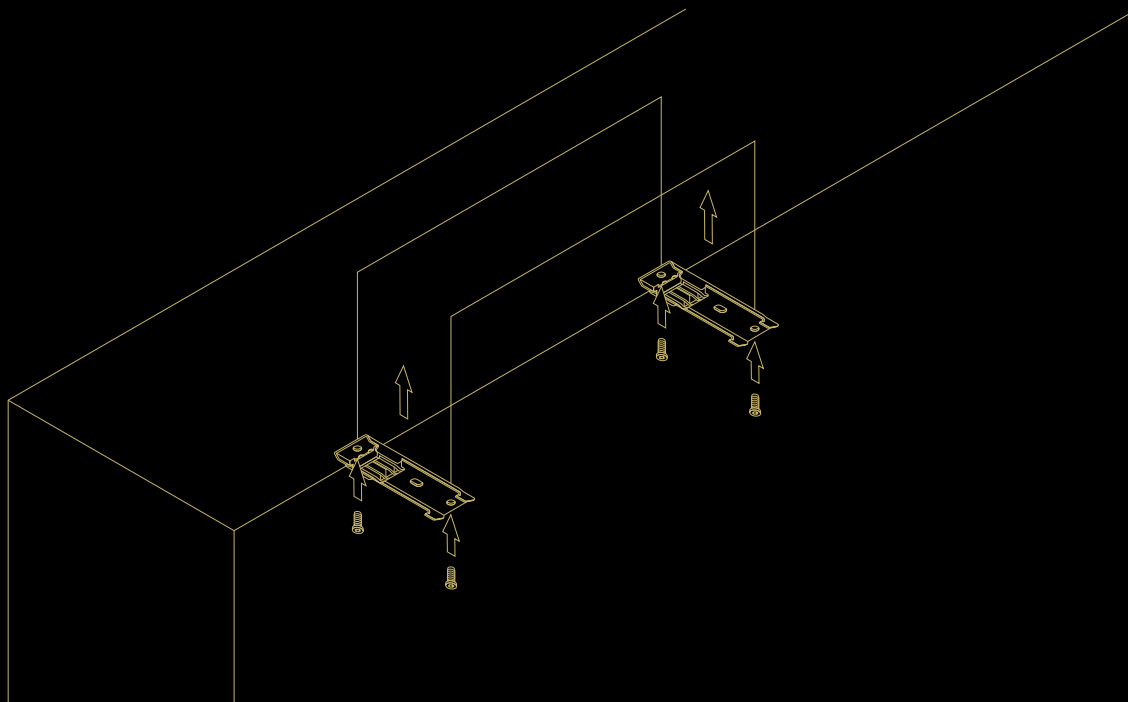


**Примечание.** Для придания большей прочности конструкции как минимум одно потолочное крепление (держатель) должно располагаться вблизи от соединителей.



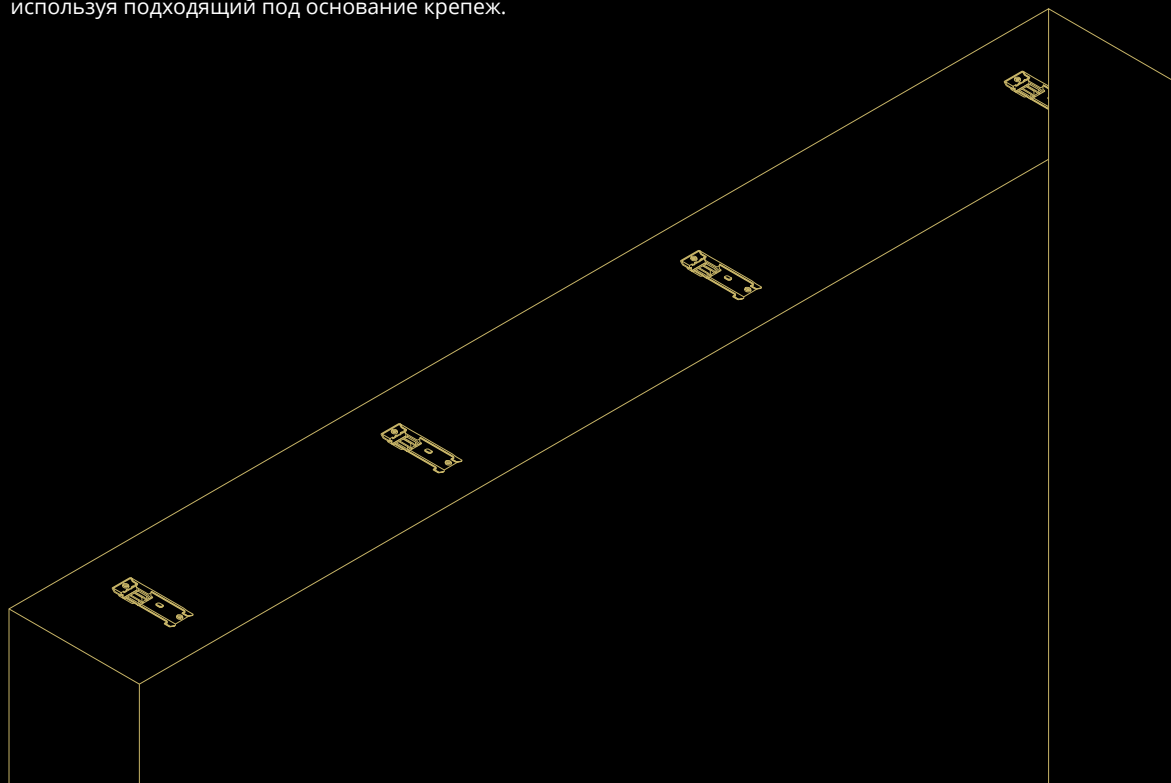
1

Разметьте места установки креплений. Крепления должны располагаться на одной линии. Для карнизов длиной до 4-х метров можно использовать упрощённый способ разметки. Закрепите на монтажной поверхности 2 крайних крепления, зафиксируйте в них профиль и отметьте места, где необходимо сделать отверстия для крепления держателей.



2

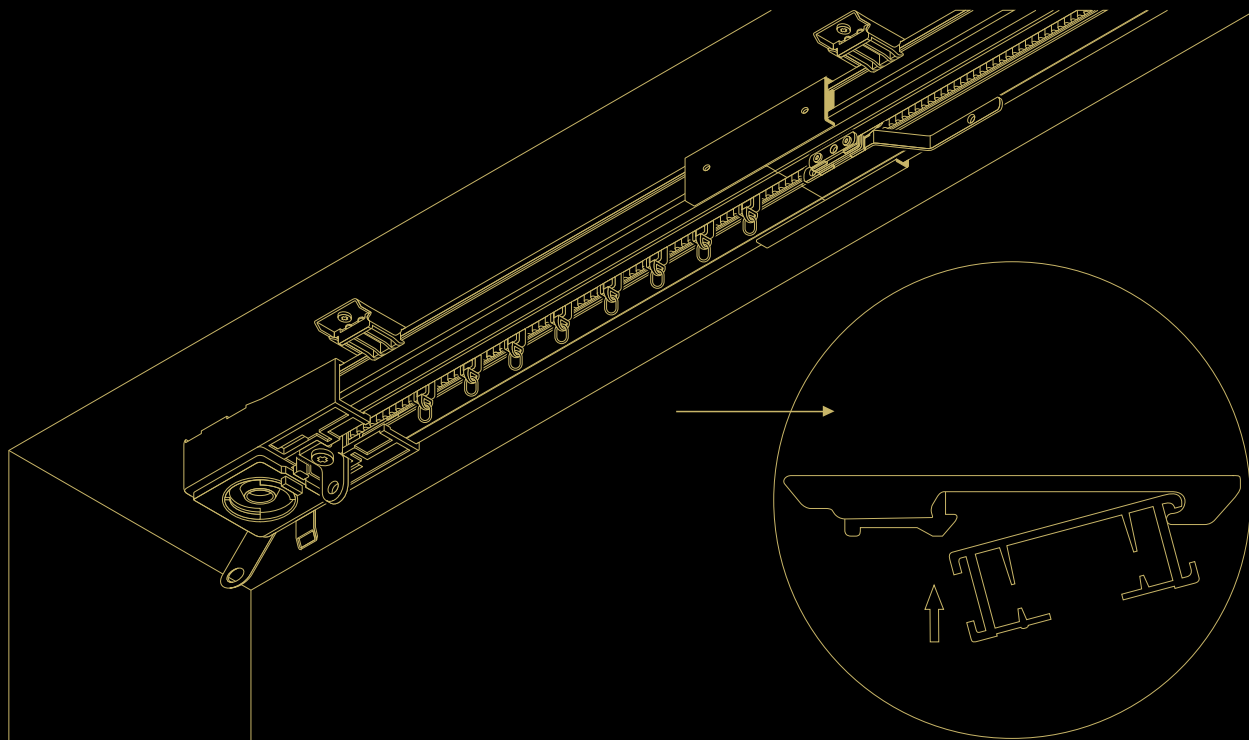
Смонтируйте крепления на потолке или на угловом кронштейне, используя подходящий под основание крепеж.



3

Зафиксируйте карниз в месте установки.

Вставьте одну сторону в паз крепления, как показано на рисунке, и защелкните карниз в крепление.



- 4** Проверьте движение кареток. Перемещение должно происходить плавно, без рывков и заеданий. В противном случае перепроверьте всю сборку.



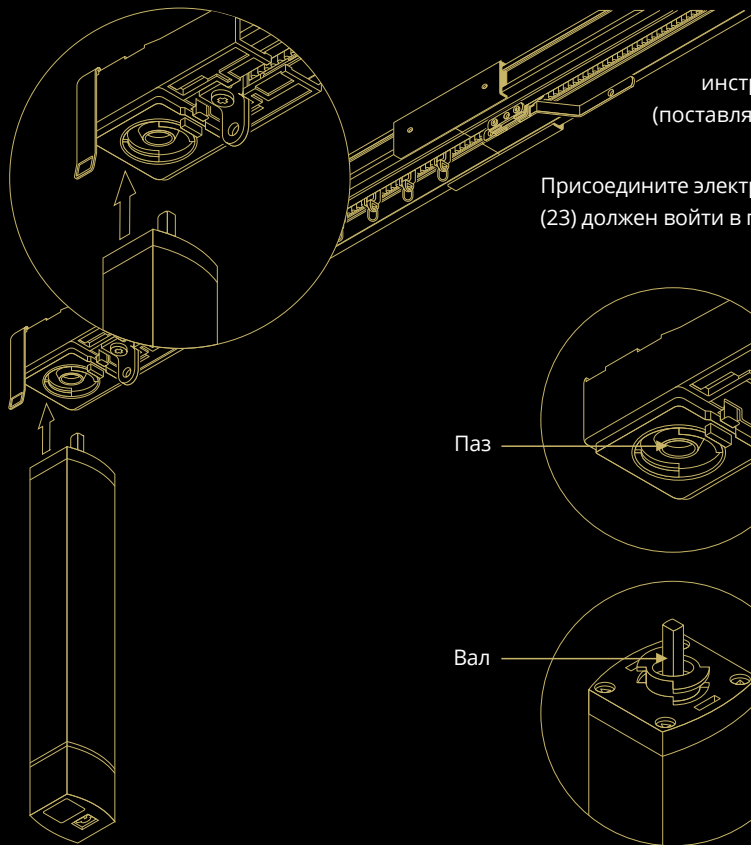
- 5** Монтаж карниза завершен.

- 6** Для демонтажа карниза сдвиньте пластиковый фиксатор в креплении в противоположном от карниза направлении и извлеките карниз.



- 7** Подключите питание мотора (23) и произведите первоначальную настройку, не устанавливая мотор в заглушку (7).

**ВНИМАНИЕ!!!** Все работы по подключению должны проводиться только квалифицированным специалистом. Во избежание поражения электрическим током перед началом работ отключите электропитание.

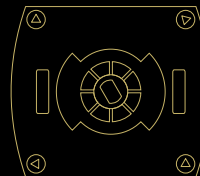
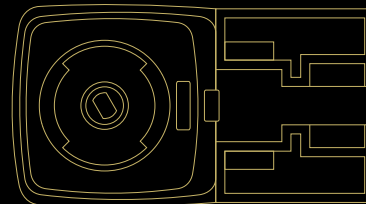


Для добавления карниза к облачным системам автоматизации используйте дополнительную инструкцию в зависимости от модификации (поставляется с комплектом штор). Отключите питание.

Присоедините электродвигатель. Обратите внимание, вал электродвигателя (23) должен войти в паз заглушки (7), как показано на рисунке.

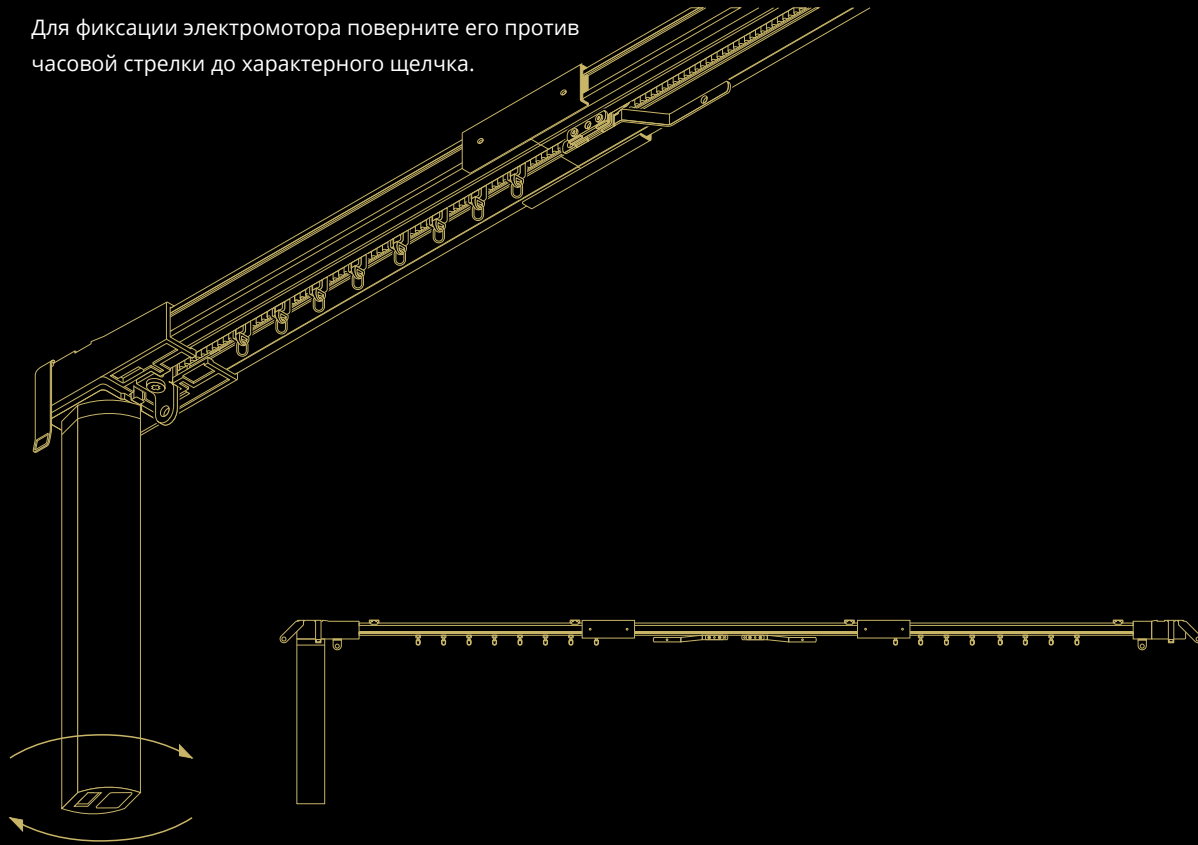
Паз

Вал



8

Для фиксации электромотора поверните его против часовой стрелки до характерного щелчка.



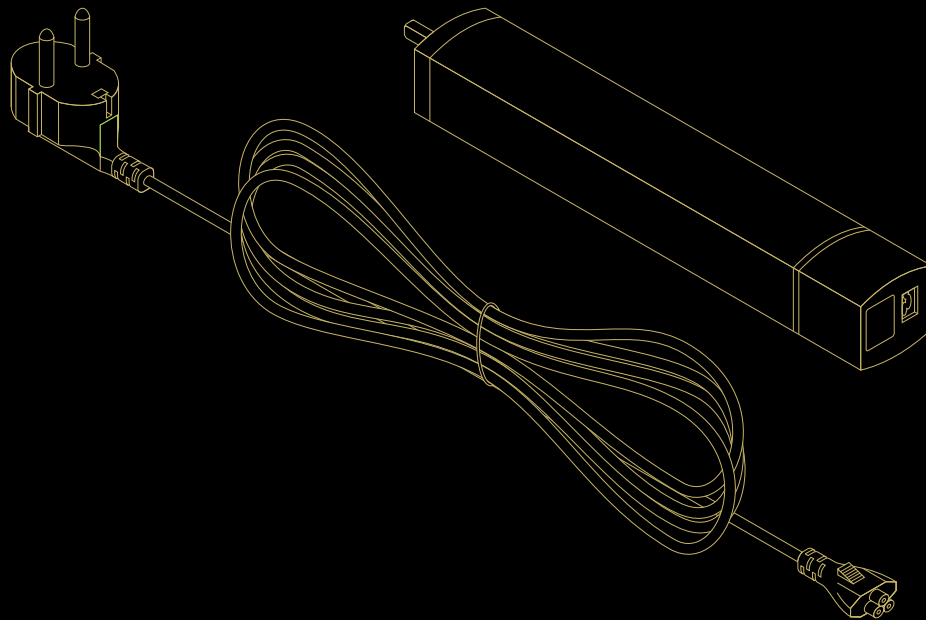


9

Подключите шнур питания к электромотору и подайте питание АС 100-230 В.

10

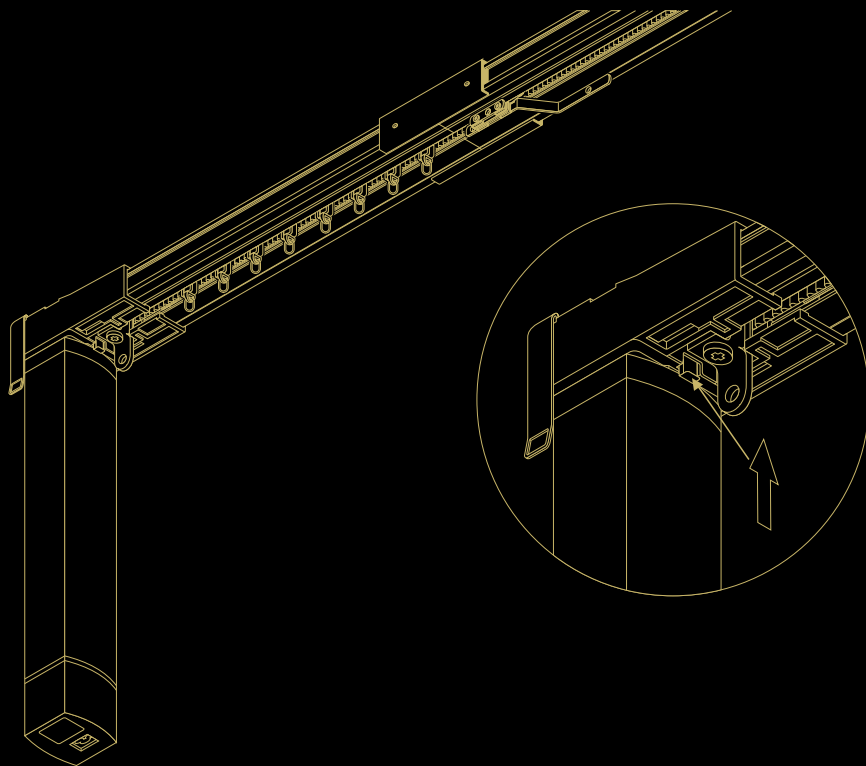
Сборка и монтаж карниза завершены.



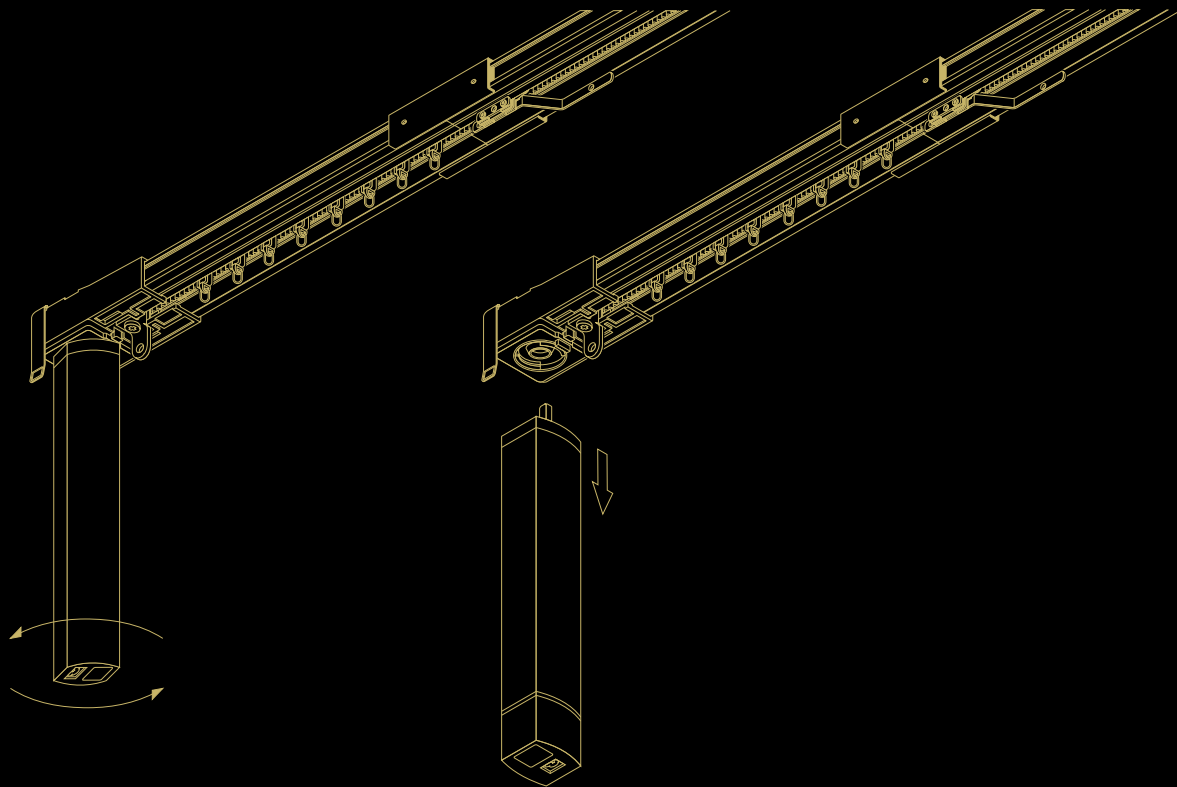
11

Извлечение электромотора.

Отключите шнур питания и нажмите на пластиковый фиксатор электромотора (23).



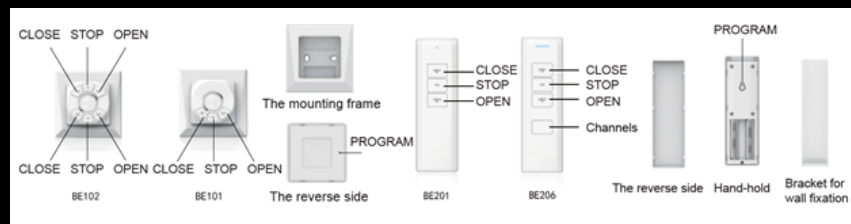
Проверните электродвигатель (23) в любую сторону и аккуратно извлеките его.



## 3 УПРАВЛЕНИЕ КАРНИЗОМ

### 3.1 Устройства управления

Управление автоматическим карнизом возможно в ручном режиме, с помощью радиоканальных пультов/панелей дистанционного управления и мобильного приложения (см. приложение по настройке мобильного приложения). Для управления в ручном режиме необходимо плавно потянуть штору.



Комплект включает в себя настенную панель и пульт дистанционного управления.

1

Привязка пульта управления к электромотору.

- Нажмите кнопку обучения в нижней части мотора.
- На пульте/панели управления нажмите кнопку обучения.  
На пульте кнопка обучения находится под крышкой батарейного отсека.  
На панели кнопка обучения находится на задней крышке. Извлеките панель из рамки и нажмите на кнопку скрепкой, которая идет в комплекте.
- Электромотор подаст сигнал, что означает успешное завершение операции.



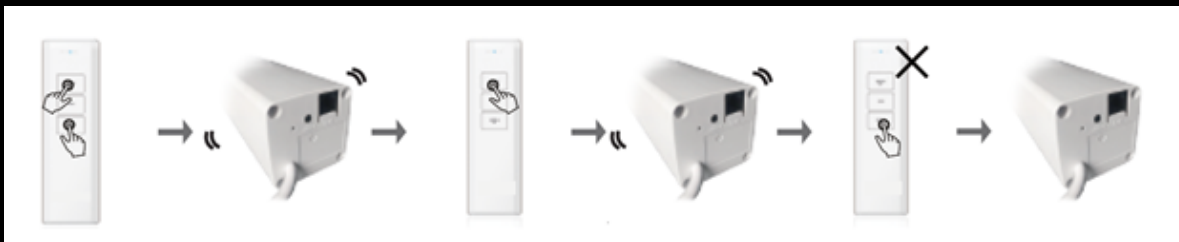
*Примечание. Выход из режима привязки происходит автоматически через 10 секунд ожидания.*



3

Удаление только текущего пульта управления.

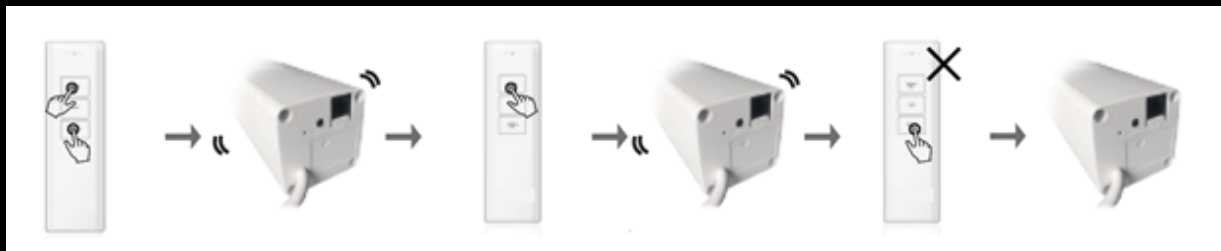
- Нажмите одновременно кнопки «ОТКРЫТЬ» и «ЗАКРЫТЬ» на пульте/панели управления.
- Электромотор подаст сигнал.
- Нажмите три раза кнопку «ЗАКРЫТЬ».
- Электромотор подаст сигнал, что означает успешное завершение операции.
- Устройство управления отвязано от электромотора.



4

Удаление всех пультов/панелей управления.

- Нажмите одновременно кнопки «ОТКРЫТЬ» и «ЗАКРЫТЬ» на пульте/панели управления.
- Электромотор подаст сигнал.
- Нажмите три раза кнопку «ОТКРЫТЬ».
- Электромотор подаст сигнал, что означает успешное завершение операции.
- Устройства управления отвязаны от электромотора.





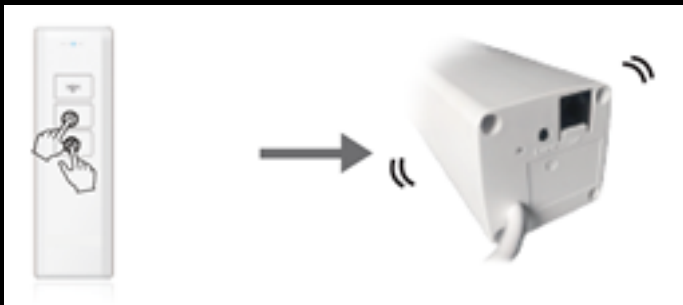
## 3.2 Выбор алгоритма работы в ручном режиме

1

Ручное управление с заблокированной функцией автоматического перемещения шторы.

В этом режиме электромотор не активируется, и шторы можно перемещать вручную по всей длине. Управление пультом или панелью также остается активным.

- Нажмите одновременно кнопку «ОТКРЫТЬ» и «СТОП» на пульте/панели управления.
- Электромотор подаст сигнал, что означает успешное отключение функции ручного управления.



2

Активация ручного режима с функцией автоматического перемещения шторы.

Электромотор активируется и начинает движение, если потянуть штору в сторону примерно на 10 см.

- Нажмите одновременно кнопки «ОТКРЫТЬ» и «СТОП» на пульте/панели управления.
- Электромотор подаст сигнал, что означает успешное завершение операции.



## 3.3 Установка крайних и промежуточного положений штор

Если необходимо, чтобы шторы останавливались в определенном месте, то можно настроить промежуточное положение или крайние положения штор.

**Примечание.** *Настройки положений не сбрасываются после отключения питания.*

1

Установка крайнего положения при открывании шторы.

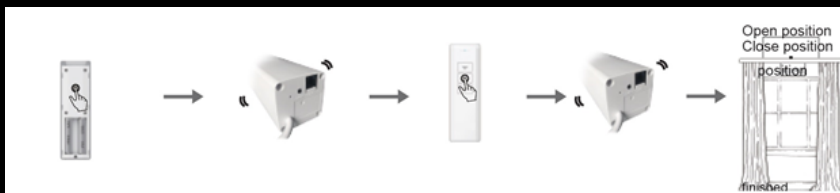
- Остановите штору в необходимом положении при помощи кнопки «СТОП» на пульте.
- Нажмите кнопку обучения на пульте/панели управления.
- Электродвигатель подаст сигнал.
- Нажмите кнопку «СТОП».
- Нажмите кнопку «ОТКРЫТЬ».
- Электродвигатель подаст сигнал, что означает успешное завершение операции.
- Электродвигатель запомнил текущее положение шторы как крайнее положение при открывании шторы.



**3**

Настройка промежуточного положения.

- Остановите штору в необходимом положении при помощи кнопки «СТОП» на пульте.
- Нажмите кнопку обучения на пульте/панели управления.
- Электромотор подаст сигнал.
- Нажмите кнопку «СТОП» 3 раза.
- Электромотор подаст сигнал, что означает успешное завершение операции.
- Электромотор запомнил текущее положение шторы.



Для перевода штор в промежуточное положение нажмите и удерживайте кнопку «СТОП» в течении 3 секунд.

**4**

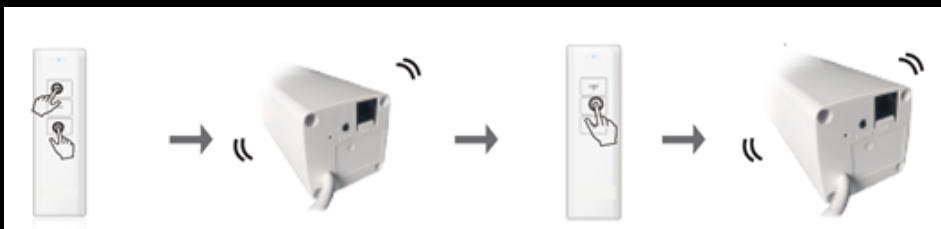
Удаление всех положений.

Нажмите и удерживайте кнопку обучения на корпусе электромотора до тех пор, пока он не подаст сигнал (приблизительно 3 секунды). Настройки промежуточного положения сбросятся.

## 3.4 Изменение направления движения штор

Если направление движения шторы не совпадает с командами с управляющих устройств, то необходимо изменить направление вращения вала электромотора:

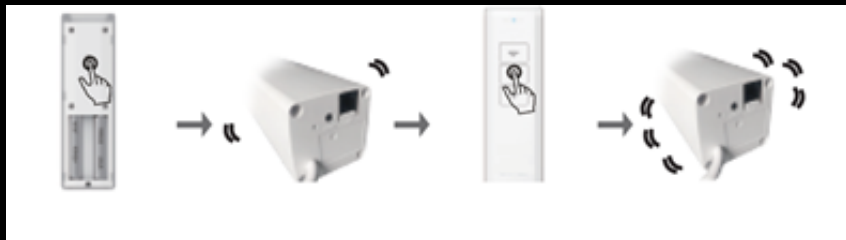
- Одновременно нажмите кнопки «ОТКРЫТЬ» и «ЗАКРЫТЬ» на пульте/панели управления.
- Электромотор подаст сигнал.
- Нажмите кнопку «СТОП» 3 раза.
- Электромотор подаст сигнал, и направление движения штор изменится.



## 3.5 Сброс до заводских настроек

После сброса до заводских настроек электромотор удаляет все настроенные ранее положения, привязанные устройства дистанционного управления и настройки сети.

- Нажмите кнопку обучения на пульте/панели управления.
- Электромотор подаст сигнал.
- Нажмите и удерживайте кнопку «СТОП» 7 секунд.
- Электромотор подаст сигнал, что означает успешный сброс настроек.



## 4 ТАБЛИЦА НЕИСПРАВНОСТЕЙ

### НЕИСПРАВНОСТЬ

### МЕТОД УСТРАНЕНИЯ

Движение происходит не равномерно, мотор работает не плавно.

Проверьте все соединения, при необходимости подтяните винты. Убедитесь, что ремень натянут, заглушки без установленных стопоров должны удерживаться ремнем (не оставлять зазор более 2 мм).

Электромотор периодически останавливается.

Проверьте питание. Убедитесь, что двигатель не перегрелся. Дайте ему остыть. Если движение продолжается более 4 минут и не прекращается, то остановите электромотор и проверьте все соединения.

Небольшая дистанция срабатывания панели/пульта управления.

Устраните причину экранирования радиосигнала, перенесите панель в место, исключающее экранирование. Замените элементы питания в панели/пульте управления.

