

Электронная документация

## АЛЮМИНИЕВЫЙ ПРОФИЛЬ

### PLS-LOCK-H15-3000 ANOD

### ОПИСАНИЕ

- Профиль для создания световых полос.
- 3 типа монтажа в зависимости от используемых аксессуаров:
  - встраиваемый;
  - подвесной;
  - накладной.
- Экраны, заглушки и другие аксессуары поставляются отдельно.
- Хороший теплоотвод. Простая установка.
- Экран из стойкого к УФ-излучению поликарбоната с замком-защелкой, доступен матовый.

### ПРИМЕНЕНИЕ

- Для использования внутри помещений.
- Для светодиодных лент и линеек шириной до 20 мм.




20 мм



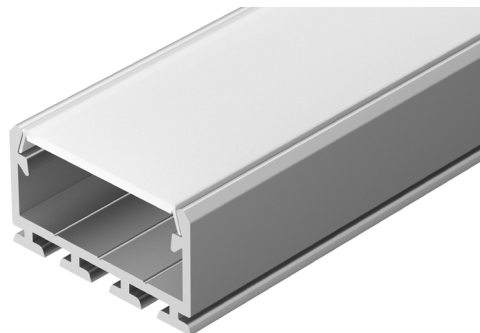
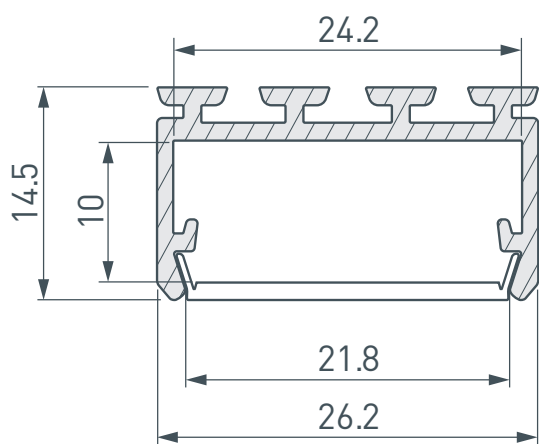
Встраиваемый/накладной/подвесной Серебристый

### ПАРАМЕТРЫ

Артикул	<b>044843</b>
Модель	<b>PLS-LOCK-H15-3000 ANOD</b>
Цвет	 <b>серебристый</b>
Покрытие	<b>анодированное</b>
Форма (сечение)	<b>прямоугольная</b>
Назначение	<b>для прямоугольных светильников</b>
Размеры профиля	<b>3000×26.2×14.5 мм</b>
Ширина площадки для лент	<b>24.2 мм</b>
Рассеиваемая (отводимая) тепловая мощность* на 1 м	<b>19 Вт</b>

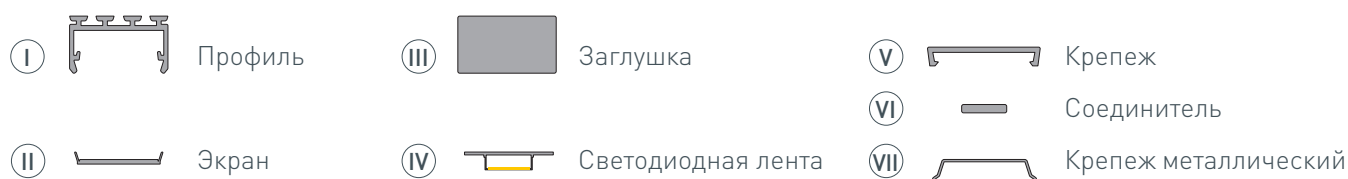
\* При использовании светодиодных лент и линеек.

# ЧЕРТЕЖ

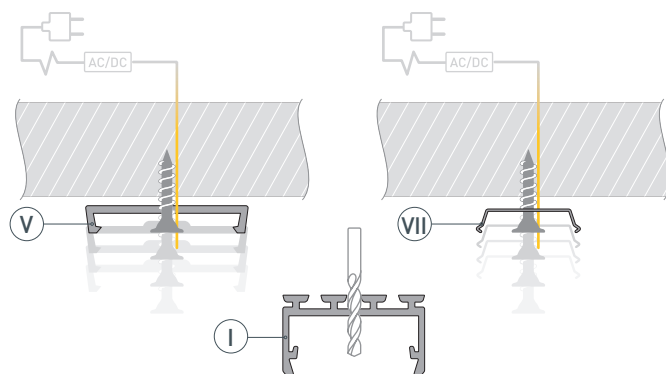


# РУКОВОДСТВО ПО МОНТАЖУ ПРОФИЛЯ

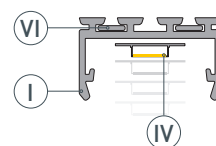
Установка профиля на крепеж  
Необходимые компоненты:



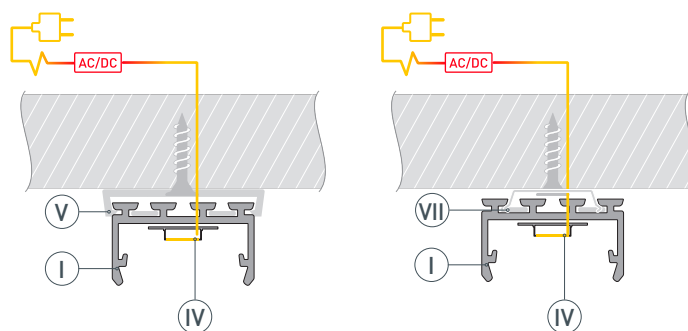
- 1** / Закрепите пластиковые **⑤** либо металлические **⑦** крепежи на поверхности и выведите кабель от блока питания для светодиодной ленты. Просверлите отверстия в профиле **①** для вывода кабеля питания светодиодной ленты.



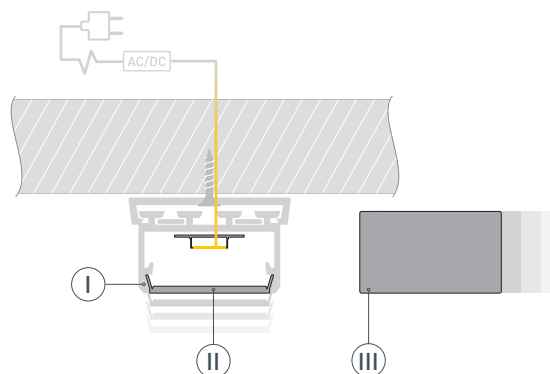
- 2** / Установите в профиль **①** светодиодную ленту **④**. Если необходимо создать различные конструкции из профиля **①**, используйте соединители **⑥**.



- 3** / Установите получившуюся конструкцию из профилей **①** в пластиковые **⑤** либо металлические **⑦** крепежи до щелчка. Подключите светодиодную ленту **④**, строго соблюдая полярность, обозначенную на плате светодиодной ленты.

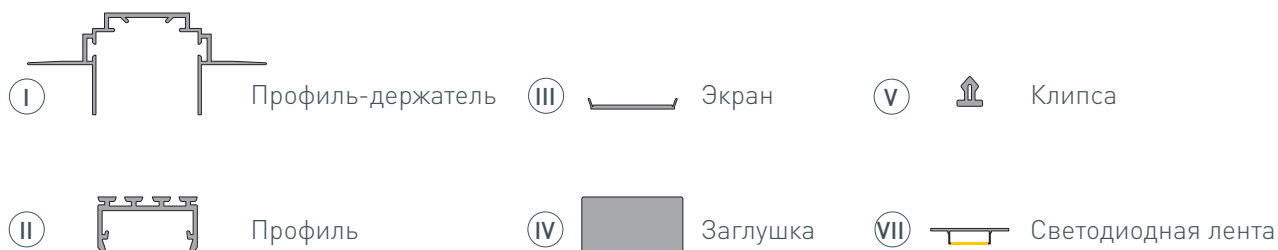


- 4** / Установите на профиль **①** экран **②**, а затем — заглушки **③**.

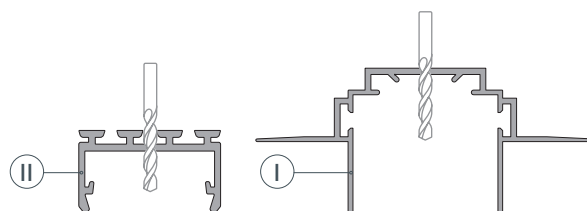


# РУКОВОДСТВО ПО МОНТАЖУ ПРОФИЛЯ

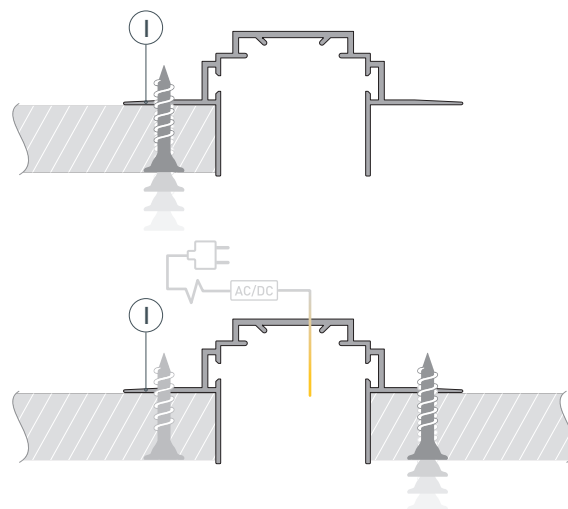
Установка профиля в гипсокартон на профиль-держатель  
Необходимые компоненты:



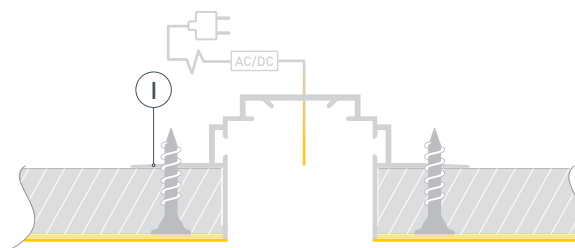
- 1** / Просверлите отверстия в профиле-держателе (I) и профиле (II) для вывода кабеля питания светодиодной ленты.



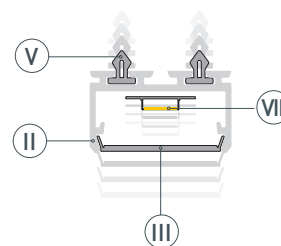
- 2** / Закрепите профиль-держатель (I) с одной стороны с помощью саморезов. Выведите кабели питания для светодиодной ленты. Закрепите профиль-держатель (I) с другой стороны с помощью саморезов.



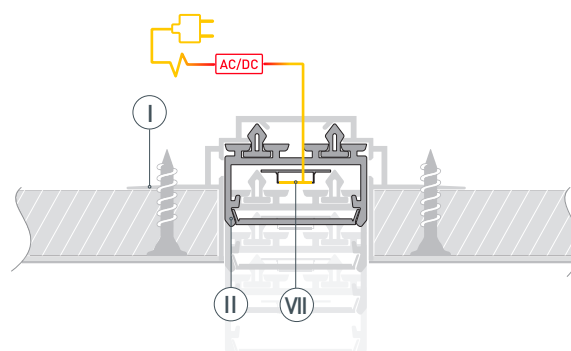
- 3** / Выполните финишную отделку потолка, чтобы скрыть саморезы крепления профиля-держателя (I). Во избежание появления сколов и заусенцев аккуратно проведите малярным ножом в местах стыков профиля-держателя (I) с поверхностью. Очистите внутреннюю часть профиля-держателя (I) от излишков шпаклевки, краски и пыли.



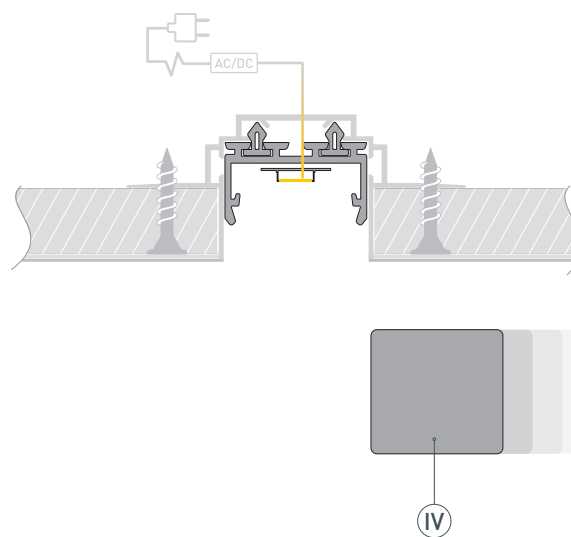
- 4** / Установите в пазы профиля **II** клипсы **V**, не менее 4 штук на 1 м, затем установите в профиль **II** светодиодную ленту **VII**. Установите на профиль **II** экран **III**.



- 5** / Подключите светодиодную ленту **VII**, строго соблюдая полярность, обозначенную на плате светодиодной ленты. Установите профиль **II** в профиль-держатель **I** до щелчка.



- 6** / Установите в полученную конструкцию заглушки **IV**.

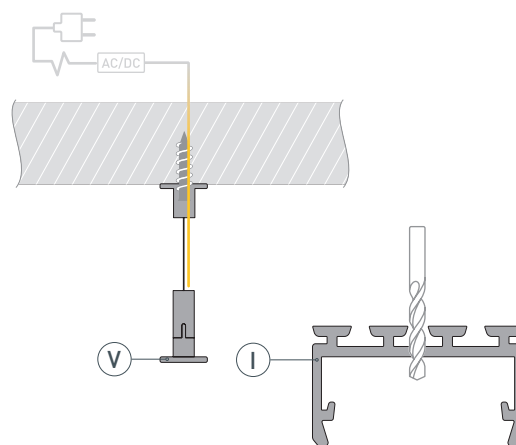


# РУКОВОДСТВО ПО МОНТАЖУ ПРОФИЛЯ

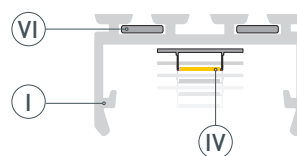
Установка профиля на подвесы  
Необходимые компоненты:



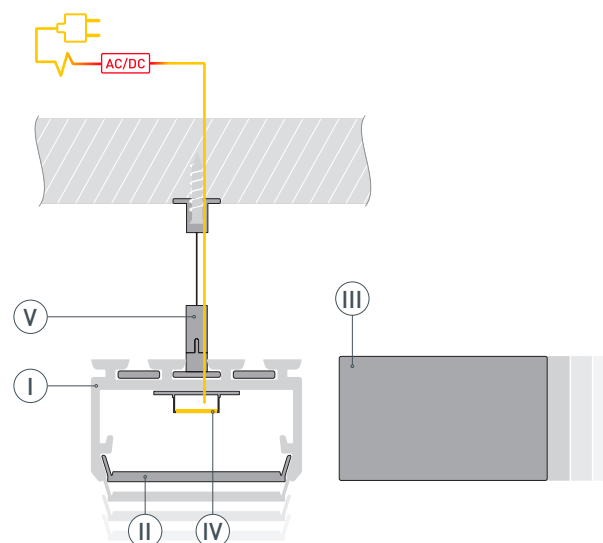
- 1** / Закрепите подвесы Ⓜ на поверхности и выведите кабель от блока питания светодиодной ленты. Просверлите отверстия в профиле Ⓘ для вывода кабеля питания светодиодной ленты.



- 2** / Если необходимо создать различные конструкции из профиля Ⓘ, используйте соединители Ⓜ. Установите светодиодную ленту Ⓜ.



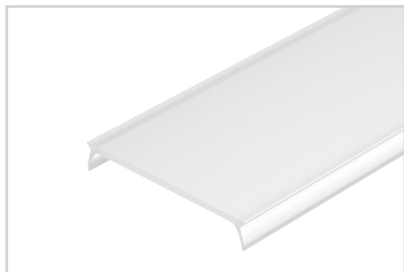
- 3** / Закрепите получившуюся конструкцию из профилей Ⓘ на подвесы Ⓜ. Подключите светодиодную ленту Ⓜ, строго соблюдая полярность, обозначенную на плате светодиодной ленты. Затем установите заглушки Ⓜ и экран Ⓜ.



## СОПУТСТВУЮЩИЕ ТОВАРЫ И АКСЕССУАРЫ

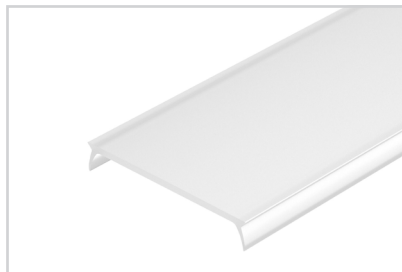
Приобретаются отдельно

Экран



**033815**  
MAT-L-3000 для профиля PLS-LOCK

Экран



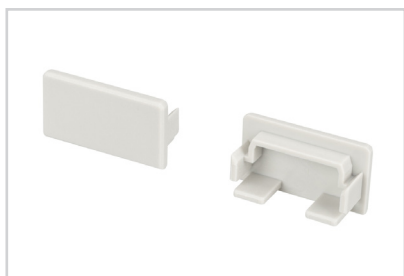
**036119**  
MAT-L-10000 для профиля PLS-LOCK

Экран



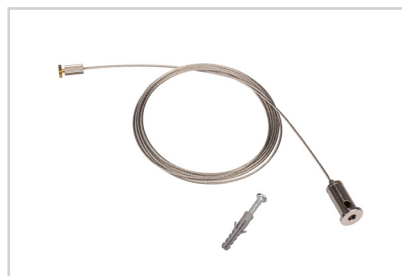
**023387**  
Матовый для профиля PLS-LOCK-3000

Заглушка



**027738**  
Для PLS-LOCK-H15 глухая

Подвес



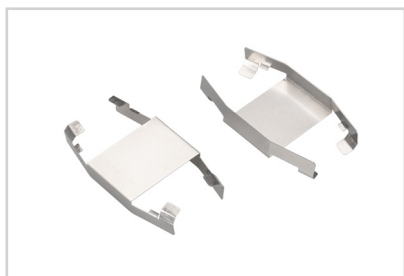
**018680**  
Для ARH-LINE-1726, LINE-1716

Крепеж



**045410**  
Монтажный для PLS

Крепеж



**024001**  
Монтажный PLS-AM для потолков Армстронг

Держатель



**022454(1)**  
Регулируемый для PLS-GIP, LOCK

Крепеж

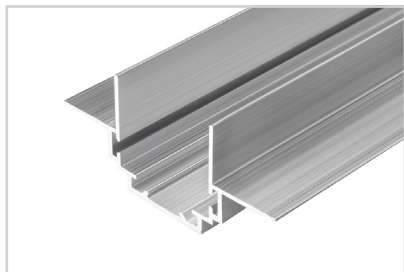


**021747(1)**  
Монтажный для PLS-Plastic

## СОПУТСТВУЮЩИЕ ТОВАРЫ И АКСЕССУАРЫ

Приобретаются отдельно

Профиль-держатель



**026459**  
TEK-PLS-ZM-2000

Соединитель



**025952**  
PLS-ZM-120

Соединитель



**019276**  
PLS-ZM-135

Соединитель



**040975**  
KLUS-ZM-180

Соединитель



**042852**  
KLUS-ZM-PION-90

Соединитель



**019279**  
PLS-ZMPION-135

Соединитель



**019275**  
PLS-ZM-90

Соединитель



**019278**  
PLS-ZMPION-90

Комплект шайб



**020905**  
KLUS-ISOL-Ams-2x