

СВЕТИЛЬНИКИ СВЕТОДИОДНЫЕ КРУГЛЫЕ серии IM



IM-85AW



IM-85ES



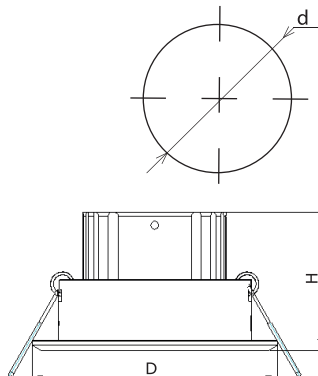
IM-85GW

1. ОСНОВНЫЕ СВЕДЕНИЯ ОБ ИЗДЕЛИИ

- 1.1. Светодиодный светильник предназначен для освещения жилых, офисных, торговых, и других помещений.
- 1.2. Применение в светильниках сверхъярких светодиодов японской корпорации Nichia позволяет экономить до 90% электроэнергии, потребляемой лампами накаливания той же яркости.
- 1.3. Срок службы светодиодов не менее 30000 часов, что значительно превосходит аналогичный показатель люминесцентных энергосберегающих ламп и ламп накаливания.
- 1.4. Светильники выпускаются с одним из 2-х оттенков свечения - дневной белый и теплый белый.
- 1.5. Питание светодиодов от источника стабильного тока, поставляемого в комплекте, обеспечивает высокую надежность и долгий срок службы светильников, а также позволяет добиться максимальной экономии электроэнергии.
- 1.6. Корпус светильника выполнен в современном лаконичном стиле, изготовлен из анодированного алюминия и выпускается в двух вариантах - белого либо серебристого цвета.
- 1.7. За счет металлического корпуса и его особой конфигурации обеспечивается хорошее отведение тепла, что гарантирует долговую стабильную работу светодиодов.
- 1.8. Светильники не содержат вредные и опасные вещества, такие как ртуть, свинец и др.
- 1.9. Установка светильников проста и удобна.

2. ОСНОВНЫЕ ТЕХНИЧЕСКИЕ ХАРАКТЕРИСТИКИ

Параметр	IM-85A / IM-85E	IM-85G
Потребляемая мощность	7 Вт	
Напряжение питания	~110/220В, через драйвер (в комплекте)	
Рабочий ток на выходе драйвера	300 мА	
Световой поток	460/490 Лм	
Угол освещения	30°	
Срок службы*	30000 ч	
Индекс цветопередачи	CRI > 80	
Степень защиты	IP20	
Температура окружающей среды	-10...+40 °С	
Вес	0,17 кг	
Габариты:		
Диаметр светильника, D	Ø 85 мм	Ø 90 мм
Высота светильника, H	47 мм	59,5 мм
Врезное отверстие, d	Ø 75 мм	Ø 75 мм



Дополнительная маркировка моделей

ЦВЕТ	ТЕМПЕРАТУРА*
Day White - Белый дневной	4000К
Warm White - Белый тёплый, близкий к свету лампы накаливания	3000К
РАМКА	
A - рамка плоская, светильник на одном уровне с рамкой	
E - рамка плоская, светильник утоплен относительно рамки	
G - рамка анти-блик, светильник утоплен относительно рамки	

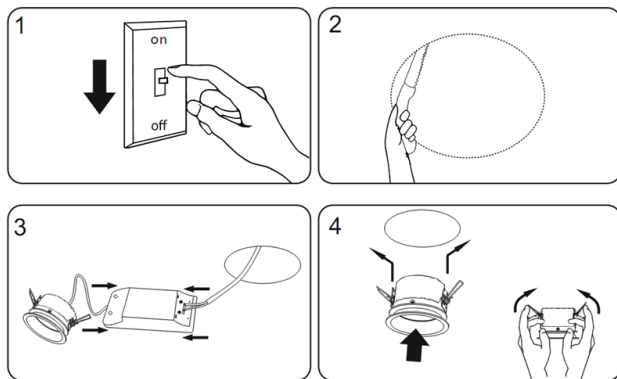
* При соблюдении условий эксплуатации и снижении яркости не более чем на 30% от первоначальной.

** Приведено типовое значение

3. УСТАНОВКА И ПОДКЛЮЧЕНИЕ

ВНИМАНИЕ!

Монтаж оборудования должен выполняться квалифицированным специалистом с соблюдением всех требований техники безопасности.



3.1. Перед началом работ отключите электропитание.

3.2. Вырежьте отверстие в потолке в соответствии с установочными размерами светильника.

3.3. Подключите светильник к выходу драйвера, используя соответствующие разъемы (SEC, OUTPUT).

3.4. Подключите сетевые провода к входу драйвера светильника (PRI, INPUT).

- 3.5. Отведите скобы держателя вверх и вставьте светильник вместе с драйвером в отверстие.
- 3.6. Включите светильник.
- 3.7. Если при включении изделие не заработало должным образом, не пытайтесь устранить причину самостоятельно. Обесточьте устройство, свяжитесь с представителем торгового предприятия и доставьте ему неисправное изделие.

4. УСЛОВИЯ ЭКСПЛУАТАЦИИ

- 4.1. Питание светильников должно осуществляться от источника стабильного тока, поставляемого в комплекте со светильником.
- 4.2. Эксплуатации светильников допускается только внутри помещений.
- 4.3. Температура окружающей среды -10...+40°C.
- 4.4. Относительная влажность воздуха не более 90% при 20°C.
- 4.5. Отсутствие в воздухе паров и агрессивных примесей (кислот, щелочей и пр.)

5. ТРЕБОВАНИЯ БЕЗОПАСНОСТИ

ВНИМАНИЕ!

- **СВЕТИЛЬНИК НЕ ДИММИРУЕТСЯ. НЕ ИСПОЛЬЗОВАТЬ СО СВЕТОРЕГУЛЯТОРАМИ.**
- *Убедитесь, что Ваш потолок выдержит вес светильника, указанный в таблице.*

- 5.1. Не разбирайте изделие.
- 5.2. Используйте только драйвер, поставляемый в комплекте.
 - К одному драйверу должен быть подключен только один светильник.
 - Не подключайте светильник напрямую к сети ~220В без драйвера.
 - Не используйте драйверы от других светильников.
- 5.3. Не устанавливайте драйвер на светильник или вплотную к нему.
- 5.4. Не эксплуатируйте светильник при температуре окружающей среды выше +40°C, в помещениях с горячим воздухом (сауны, бани).
- 5.5. Не устанавливайте светильник рядом с источниками тепла или в полностью закрытых пространствах без циркуляции воздуха.
- 5.6. Для достаточного охлаждения над светильником должно остаться свободное пространство не менее 40 мм.
- 5.7. Не допускайте попадания воды на светильник или вовнутрь него, не используйте в помещениях с высокой влажностью и агрессивной средой (ванные комнаты, бассейны).
- 5.8. Конструкция светильников удовлетворяет требованиям электро- и пожарной безопасности по ГОСТ 12.2.007.0-75.