

СВЕТОДИОДНАЯ ЛАМПА MR11 2W120-12V



1. ОСНОВНЫЕ СВЕДЕНИЯ ОБ ИЗДЕЛИИ

- Используется для освещения и подсветки в жилых и нежилых помещениях.
- Напряжение питания 12 В
- Потребляемая мощность 2 Вт
- Заменяет лампу накаливания 16 Вт
- Стандартный цоколь GU4 позволяет быстро устанавливать и заменять лампы
- Срок службы более 35000 часов

2. ОСНОВНЫЕ ТЕХНИЧЕСКИЕ ДАННЫЕ

Параметр	015825	015830	015831
Напряжение питания, В	12		
Частота питающей сети, Гц	50-60		
Потребляемая мощность, Вт	2,5		
Цветовая температура, К	3000	4000	6000
Световой поток, Лм	160	190	190
Светоотдача, Лм/Вт	64	76	76
Индекс цветопередачи (CRI)	80		
Тип цоколя	GU4		
Количество светодиодов, шт.	3		
Угол освещения, град.	120		
Срок службы, ч	35000		
Рабочая температура, °С	-20~+40		
Температура хранения, °С	-20~+90		
Размеры, мм	Ø 35*36.5		

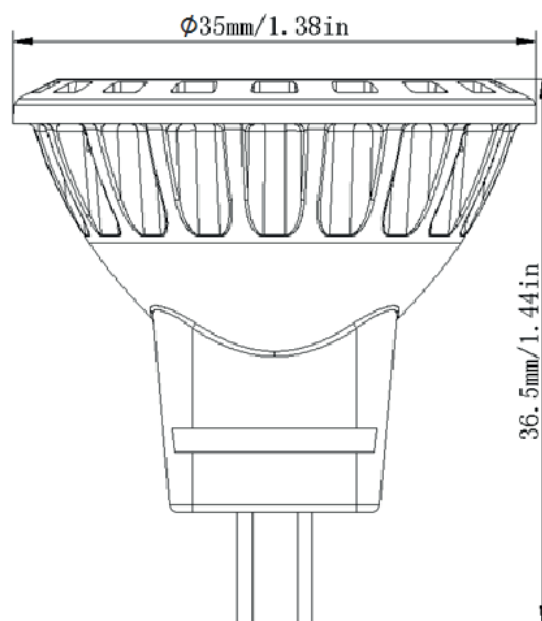
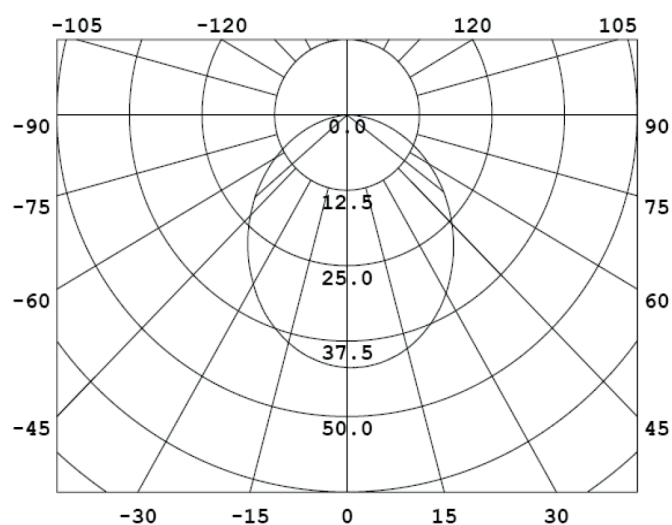
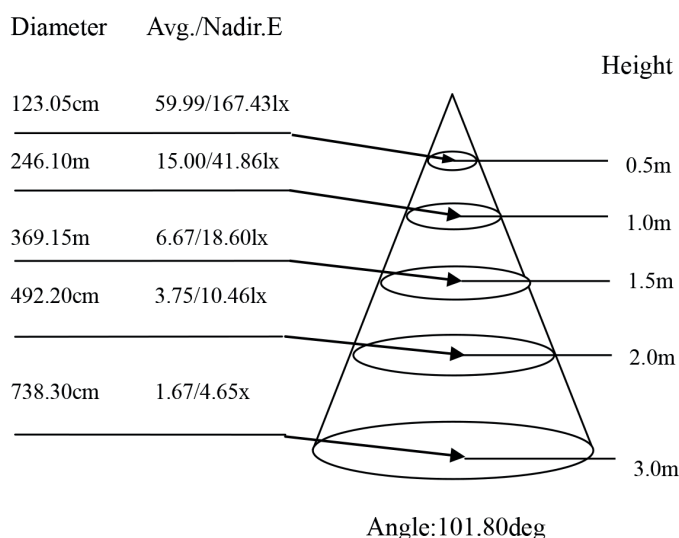


Диаграмма направленности:

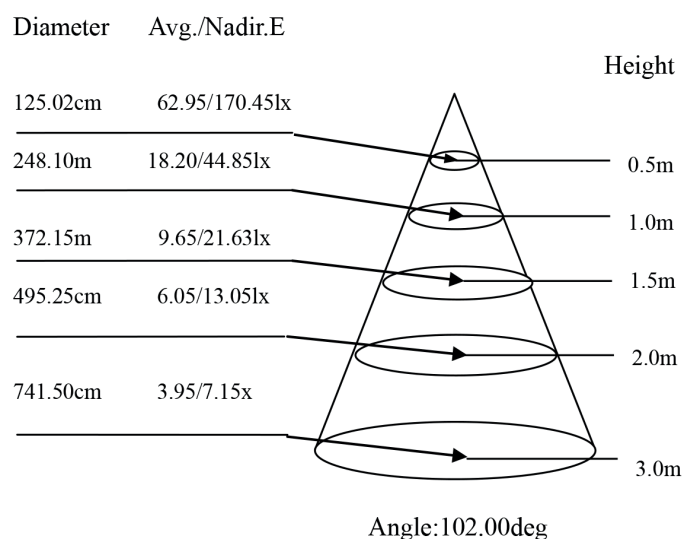
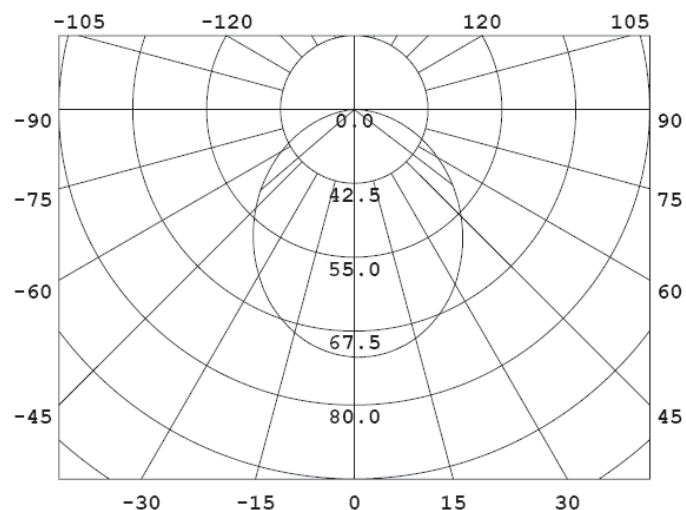
Цвет свечения: ТЕПЛЫЙ БЕЛЫЙ



Зависимость освещенности от расстояния:



Цвет свечения: БЕЛЫЙ



3. ТРЕБОВАНИЯ БЕЗОПАСНОСТИ

- Перед установкой лампы отсоедините источник питания устройства от электросети.
- Убедитесь, что выходное напряжение источника питания соответствует напряжению питания лампы.
- Не используйте для питания светодиодных ламп электронные трансформаторы, предназначенные для подключения галогенных ламп. Для питания светодиодных ламп предназначены специальные стабилизированные блоки.
- Не прилагайте излишних усилий при установке лампы. Это может привести к повреждению лампы и получению травмы.
- Не используйте изделие в помещениях с повышенной влажностью, а также в помещениях с повышенным содержанием химически активных веществ.
- Если при включении устройства лампа не заработала должным образом, не пытайтесь устранить причину самостоятельно. Обесточьте устройство, свяжитесь с представителем торгового предприятия и доставьте ему неисправное изделие.

4. ГАРАНТИЙНЫЕ ОБЯЗАТЕЛЬСТВА

- Изготовитель гарантирует соответствие изделия требованиям действующей технической документации и обязательным требованиям государственных стандартов.
- Гарантийный срок эксплуатации - 12 месяцев с даты продажи изделия.
- В случае выхода устройства из строя во время гарантийного срока, при условии соблюдения потребителем правил хранения, транспортирования и эксплуатации, а также при наличии заполненного гарантийного талона, товарного и кассового чеков, потребитель может предъявить претензии в соответствии с действующим законодательством.