

СВЕТОДИОДНАЯ ЛЕНТА RGB «БЕГУЩИЙ ОГОНЬ» С ИНТЕРФЕЙСОМ УПРАВЛЕНИЯ SPI

SPI-B96-10mm 12V RGB-PX1-BPT (13 W/m, IP20, 5060, 5m)



1. ОСНОВНЫЕ СВЕДЕНИЯ

- Светодиодная лента серии SPI-B96 используется для создания многоцветных световых эффектов различной сложности: от простейшего эффекта «бегущий огонь» до воспроизведения динамических изображений на мультимедийных экранах. Основная область применения ленты — создание рекламных вывесок, оформление витрин, помещений для театрализованных шоу, дискотек, ресторанов, изготовление медиафасадов.
- Лента оснащена яркими RGB-светодиодами со встроенными драйверами WS2815B, совместимыми с микросхемами TM1812, UCS1903, SM16703, WS2811-2815, управляемыми по стандартному протоколу SPI. Каждый пиксель управляется индивидуально и состоит из одного светодиода.
- Лента имеет минимальный шаг резки: 1 сегмент — 1 светодиод.
- Встроенный драйвер WS2815B имеет режим обхода «битого» пикселя: выход из строя одного пикселя не влияет на передачу сигнала далее по ленте и не нарушает общий рисунок динамического эффекта.
- Для управления светодиодной лентой может быть использован любой внешний контроллер с интерфейсом SPI (Serial Peripheral Interface), поддерживающий работу с микросхемами TM1812 или аналогичными (см. п. 1.2). Модель контроллера выбирается исходя из требований к создаваемым световым эффектам.
- Оригинальный скотч 3М на обратной стороне ленты обеспечивает удобство монтажа и надежную фиксацию.

2. ОСНОВНЫЕ ТЕХНИЧЕСКИЕ ХАРАКТЕРИСТИКИ

2.1. Общие параметры

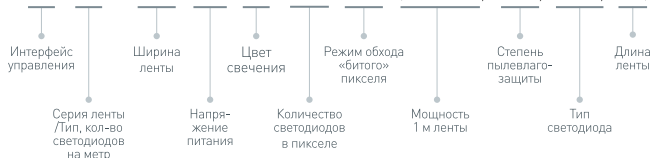
Параметр	Для 1 м ленты	Для 5 м ленты
Напряжение питания	DC 12 В	
Максимальная потребляемая мощность в режиме статического белого цвета	13 Вт	65 Вт
Максимальный потребляемый ток в режиме статического белого цвета	1.08 А	5,4 А
Количество светодиодов на ленте	96 шт	480 шт
Количество пикселей на ленте	60 шт	480 шт
Количество светодиодов в пикселе	1 светодиод	
Шаг резки	10,30 мм (1 светодиод)	
Тип светодиодов	RGB SMD 5060 со встроенным драйвером WS2815B	
Тип драйвера	WS2815B	
Интерфейс управления	SPI	
Максимальное количество последовательно соединенных пикселей ¹	1024 пикселя	
Угол излучения	120°	
Длина ленты в катушке	5 м	
Диапазон рабочих температур окружающей среды	-20... +40 °С	
Срок службы ²	20 000 ч	

¹ Указаны максимальные значения. В реальных условиях надежность передачи данных зависит от используемого кабеля, качества монтажа и внешних помех. Для подключения большего количества ленты используйте контроллер с несколькими портами.

² При соблюдении условий эксплуатации и допустимом снижении яркости не более 30% от первоначальной.

2.2. Маркировка ленты

Лента SPI-B96-10mm 12V RGB-PX1-BPT (13 W/m, IP20, 5060, 5m)



2.3. Степень пылегазозащиты и габаритные размеры сечения

Маркировка	Степень защиты	Поперечное сечение ¹	Описание ²
SPI-B96	IP20		Открытая лента, без защиты. Для использования в сухих помещениях. Не допускается воздействие капель воды

¹Размеры указаны с допуском $\pm 0,5$ мм.

²Все ленты имеют скотч 3М на обратной стороне для приклеивания при монтаже.

3. УСТАНОВКА, ПОДКЛЮЧЕНИЕ И УПРАВЛЕНИЕ

⚠ ВНИМАНИЕ! Во избежание поражения электрическим током перед началом всех работ отключите электропитание. Все работы должны проводиться только квалифицированным специалистом.

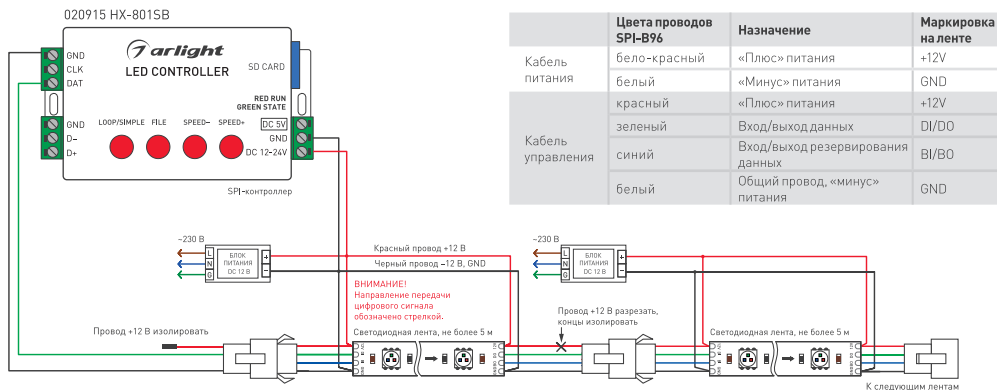


Рис. 1. Схема подключения ленты с использованием SPI-контроллера с одним выходным портом и с использованием отдельных блоков питания.

⚠ ВНИМАНИЕ! При использовании общего источника питания для нескольких лент питание на каждую ленту необходимо подавать отдельным кабелем, а не брать его с предыдущей ленты.

3.1. Подбор источника питания

- Необходимо использовать стабилизированный источник постоянного напряжения 12 В $\pm 0,5$ В.
- Мощность источника питания должна быть на 25% выше суммарной мощности подключаемых лент.

Максимальная мощность 1 м ленты	Длина подключаемой ленты	Суммарная мощность подключаемой ленты	Минимальная мощность источника питания [+25%]	Источник питания для помещения IP20	Источник питания для улицы, IP67
13 Вт	1 м	13 Вт	16 Вт	ARS-25-12	ARPV-12020-D
	5 м	65 Вт	81 Вт	ARS-100-12-L1	ARPV-12080-B
	10 м (2x5 м)	130 Вт	163 Вт	HTS-200L-12	ARPV-12200-A1
	20 м (4x5 м)	260 Вт	325 Вт	ARS-350-12	ARPV-12350-A

3.2. Проверка ленты перед монтажом

⚠ ВНИМАНИЕ! Проверьте ленту до начала монтажа! При утрате товарного вида лента возврату и обмену не подлежит.

- Извлеките катушку с лентой из упаковки, аккуратно размотайте ленту и убедитесь в отсутствии механических повреждений.
- Убедитесь, что выходное напряжение и мощность источника питания соответствуют напряжению питания и мощности светодиодной ленты.
- Подключите ленту в соответствии со схемой (рис. 1). Соблюдайте полярность подключения и направление передачи сигнала (вход/выход). Обращайте внимание на маркировку, нанесенную на печатную плату и на цвета соединительных проводов.
- При необходимости настройте контроллер на работу с подключенной лентой: задайте тип микросхем и длину ленты (см. инструкцию к контроллеру).
- Включите питание ленты.

⚠ ВНИМАНИЕ! Не включайте ленту, намотанную на катушку. Перед включением обязательно размотайте ленту. Не включайте ленту на длительное время (>10 с).

- Проверьте работу всех светодиодов и правильность выполнения световых эффектов на различных программах контроллера.
- Для разных лент, устанавливаемых рядом, убедитесь, что оттенки свечения совпадают.
- Отключите источник питания от сети после проверки.



⚠ ВНИМАНИЕ! Рекомендуется установка ленты на алюминиевый профиль, который обеспечивает надежное приклеивание, теплоотвод и длительный срок службы.

- Поверхность для установки должна быть ровной, без острых выступов, способных повредить ленту.
- Для надежного приклеивания ленты поверхность должна быть гладкой, однородной, сухой и чистой.
- Перед приклеиванием ленты рекомендуется обезжирить поверхность.
- Снимите защитный слой с ленты и приклейте ее на поверхность.

⚠ ВНИМАНИЕ! Приклеивая ленту, не давите на светодиоды с большим усилием.

- Подключите ленту согласно схеме (рис. 1).
- Для повышения стабильности работы ленты и для обеспечения равномерности цветопередачи по всей длине рекомендуется подавать питание на ленту с обеих сторон.

3.4. Требования к монтажу

- Ленту нельзя растягивать, перекручивать и сгибать под прямым углом. Минимальный радиус изгиба ленты 50 мм.
- Не допускается подвергать ленту и находящиеся на ней компоненты механическим и ударным нагрузкам, подвешивать к ленте грузы.
- Монтаж должен производиться при температуре окружающей среды выше 0 °С.
- Запрещается последовательное соединение лент длиной более 5 м по цепям питания. При подключении большого количества ленты подавайте питание на каждые 5 м от отдельного источника питания или отдельным кабелем от общего источника питания.
- Разрезать ленту можно только в обозначенных местах, строго между площадками для пайки. Для резки используйте ножницы.
- Соединение отрезков ленты выполняйте при помощи пайки. Провода припаиваются к обозначенным контактным площадкам с соответствующей маркировкой. Полярность соединяемых отрезков ленты должна строго соответствовать маркировке площадок на плате: одноименные к одноименным. Время пайки не должно превышать 5 с при температуре жала паяльника не выше 280 °С.

⚠ ВНИМАНИЕ! Не допускается использование кислотных и других химически активных герметизирующих составов.

- При монтаже ленты на металлические и другие токопроводящие поверхности следите за тем, чтобы не произошло замыкания токопроводящих дорожек ленты с поверхностью в местах разрезов и пайки.

3.5. Возможные неисправности и методы их устранения

Неисправность	Причина	Метод устранения
Лента не светится	Неправильная полярность подключения	Подключите оборудование, соблюдая полярность
	Нет контакта в соединениях	Проверьте все подключения
	Неправильное соединение ленты и контроллера	Выполните соединения согласно схеме
	Не задан тип микросхемы-драйвера в контроллере	Выберите в меню контроллера или в ПО используемый на ленте тип микросхемы
	Неисправен блок питания	Замените блок питания
Лента работает не по всей длине, программы выполняются нестабильно	Неисправен контроллер	Замените контроллер
	Неправильно установлена длина ленты в контроллере	Задайте в меню контроллера или в ПО требуемое количество пикселей
	Некачественный кабель в цепи передачи цифрового сигнала	Используйте кабель «витая пара» высокого качества
	Слишком длинный кабель в цепи передачи цифрового сигнала	Уменьшите длину кабеля
	Падение напряжения питания ленты из-за большой длины или недостаточного сечения кабеля в цепи питания ленты	Уменьшите длину кабеля или используйте кабель с большим сечением
Цвет свечения не соответствует выбранному	Помехи или наводки на сигнал управления из-за неправильно выполненного монтажа	Выполните монтаж с учетом требований к монтажу слаботочных сетей передачи данных
	Неправильно выбран тип микросхемы-драйвера в контроллере	Выберите в меню контроллера или в ПО используемый на ленте тип микросхемы
	Несоответствие цветов в контроллере и ленте	Задайте в меню контроллера или в ПО последовательность цветов RGB

4. ТРЕБОВАНИЯ К УСЛОВИЯМ ЭКСПЛУАТАЦИИ

- 4.1. Температура окружающей среды от -20 до +40 °С.
- 4.2. Отсутствие в воздухе паров и примесей агрессивных веществ (кислот, щелочей и пр.).
- 4.3. Защита от прямого воздействия осадков и солнечных лучей.
- 4.4. Не допускается эксплуатация ленты на поверхности, нагревающейся выше +40 °С, или рядом с источниками тепла: блоками питания, лампами, светильниками и др.
- 4.5. Недопустимо попадание влаги на светодиодные ленты открытого исполнения (см. таблицу п. 2. 3).
- 4.6. Категорически запрещается эксплуатировать светодиодные ленты, погруженные в воду или установленные в местах скопления воды (лужи, затопляемые ниши и углубления и т. п.).

5. ТРЕБОВАНИЯ БЕЗОПАСНОСТИ

- 5.1. Конструкция изделия удовлетворяет требованиям электро- и пожарной безопасности по ГОСТ 12.2.007.0-75.
- 5.2. Монтаж оборудования должен выполняться квалифицированным специалистом с соблюдением всех требований техники безопасности.
- 5.3. Внимательно изучите инструкции по монтажу и установке и неукоснительно следуйте всем требованиям и рекомендациям.
- 5.4. Перед монтажом убедитесь, что все оборудование обесточено.

- 5.5. Если при включении лента не заработала должным образом, воспользуйтесь таблицей возможных неисправностей. Если самостоятельно устранить неисправность не удалось, обесточьте изделие и свяжитесь с поставщиком.

6. ГАРАНТИЙНЫЕ ОБЯЗАТЕЛЬСТВА

- 6.1. Изготовитель гарантирует соответствие изделия требованиям действующей технической документации и обязательным требованиям государственных стандартов.
- 6.2. Гарантийный срок изделия — 36 месяцев с даты передачи потребителю, если иное не предусмотрено договором. Если дату передачи установить невозможно, гарантийный срок исчисляется с даты изготовления изделия.
- 6.3. В случае выхода изделия из строя потребитель вправе предъявить требования в течение гарантийного срока при наличии товарного или кассового чека, а также отметки о продаже в паспорте изделия.
- 6.4. Требования предъявляются по месту приобретения изделия.
- 6.5. Гарантийные обязательства не распространяются на изделия, имеющие механические повреждения или признаки нарушения потребителем правил хранения, транспортирования и эксплуатации.
- 6.6. Производитель вправе вносить в конструкцию изделия изменения, не ухудшающие его качество и основные параметры.
- 6.7. Расходы на транспортировку вышедшего из строя изделия оплачиваются потребителем.

7. ТРАНСПОРТИРОВАНИЕ И ХРАНЕНИЕ

- 7.1. Размещение и крепление в транспортных средствах упакованных изделий должны обеспечивать их устойчивое положение, исключать возможность ударов друг о друга, а также о стенки транспортных средств.
- 7.2. После транспортировки при отрицательных температурах, перед включением, изделие должно быть выдержано в упаковке в нормальных условиях не менее 6 часов.
- 7.3. Изделия должны храниться в сухом помещении в заводской упаковке при температуре окружающей среды не выше +30 °C и влажности не более 90% при отсутствии в воздухе паров кислот, щелочей и других агрессивных примесей.

8. КОМПЛЕКТАЦИЯ

- 8.1. Лента светодиодная — 5 м (1 катушка).
- 8.2. Коннектор — 1 шт.
- 8.3. Техническое описание, руководство по эксплуатации и паспорт — 1 шт.
- 8.4. Упаковка — 1 шт.

9. СВЕДЕНИЯ ОБ УТИЛИЗАЦИИ

- 9.1. По истечении срока службы (эксплуатации) изделие не представляет опасности для жизни, здоровья людей и окружающей среды.
- 9.2. Утилизация осуществляется в соответствии с требованиями действующего законодательства.

10. СВЕДЕНИЯ О РЕАЛИЗАЦИИ

- 10.1. Цена изделия договорная, определяется при заключении договора.
- 10.2. Предпродажной подготовки изделия не требуется.

11. ИНФОРМАЦИЯ О ПРОИСХОЖДЕНИИ ТОВАРА

- 11.1. Дата изготовления указана на упаковке.
- 11.2. Страна изготовления указана на упаковке.
- Изготовитель: «Санрайз Холдингз (ГК) Лтд» (Sunrise Holdings (HK) Ltd).
Адрес: офис 901, 9 этаж, «Омега Плаза», 32, улица Дундас, Коулун, Гонконг, Китай.
 - Изготовитель: ООО «Арлайт и К».
Адрес: 225003, Беларусь, Брестская область, Брестский район, Тельминский с/с, бд, 1,2 км юго-западнее д. Хабы.
- 11.3. Импортёр: ООО «Арлайт РУС», адрес: 101000, г. Москва, Уланский пер., д. 22, стр. 1, пом. I, этаж 5, офис 501.

12. ОТМЕТКА О ПРОДАЖЕ

Модель: _____

Дата продажи: _____

Продавец: _____

Потребитель: _____

М. П.



Более подробная информация
о светодиодной ленте представлена
на сайте arlight.ru

TP EAЭС 037/2016

