

## МОДУЛЬНАЯ СИСТЕМА APRIORI ТРЕК ART-APRIORI-OVAL-ROD

**!** **ВНИМАНИЕ!** Перед началом всех работ отключите электропитание.  
Запрещается подключать непосредственно к шинному проводу сетевое питание АС 230 В.  
Шинный провод рассчитан на работу с безопасным напряжением DC 48 В.  
Все работы по монтажу трека и присоединение его к сети переменного напряжения должны осуществляться квалифицированным специалистом. В процессе эксплуатации допускается самостоятельное присоединение (отсоединение) светильников к шинному проводу пользователем.  
При установке/снятии светильников необходимо отключать питание шинного провода.

### 1. КОМПЛЕКТУЮЩИЕ

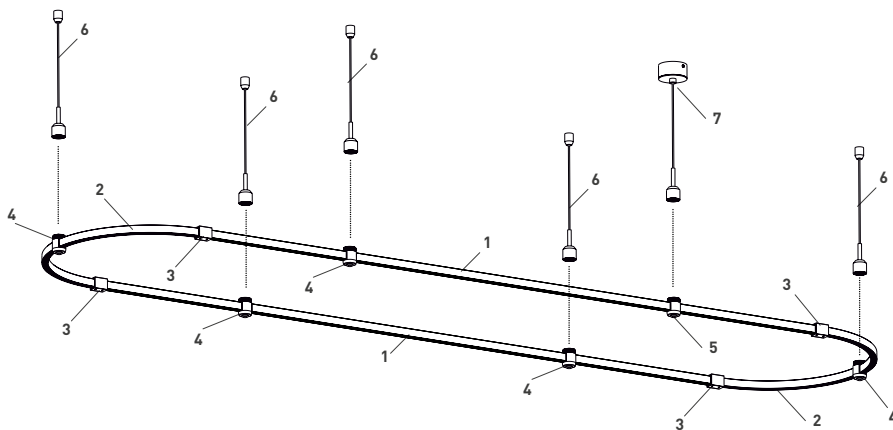


Рис. 1. Элементы и принцип сборки

## 1.1. Необходимые компоненты

### 1. Трек\*



044782



047802



044783

### 2. Трек\*



045710



047839



045711

### 3. Коннектор прямой с питанием



037627



047821



039417

### 4. Держатель трека



037625



047825



039418

### 5. Держатель трека



044366



047827



044797

### 6. Подвес\*



037865



047814



039413

### 7. Подвес с питанием\*



039639



047818

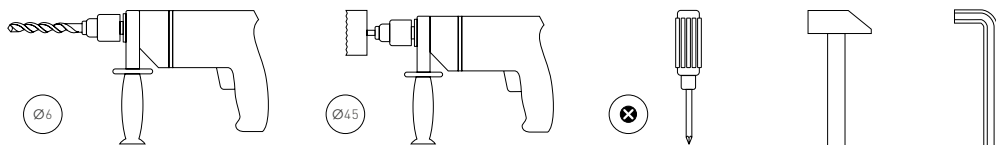


039640

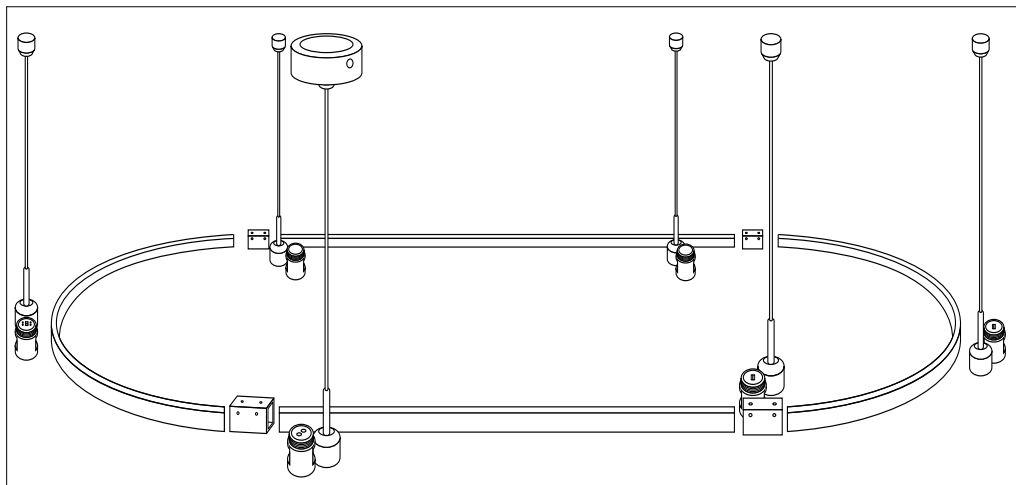
\* Доступны треки и подвесы разных размеров. Подробнее см. в каталоге серии.

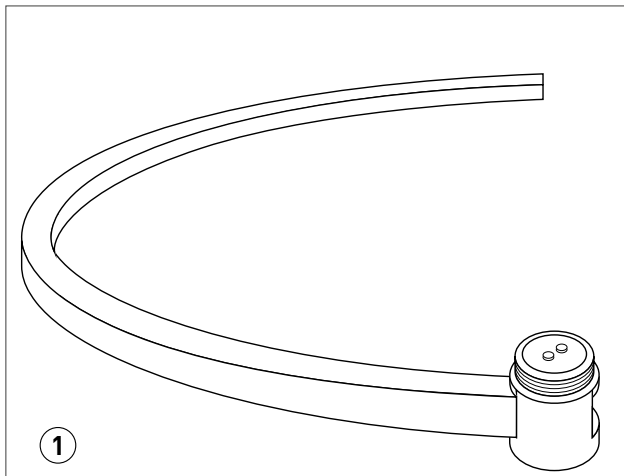


## 1.2. Необходимые инструменты

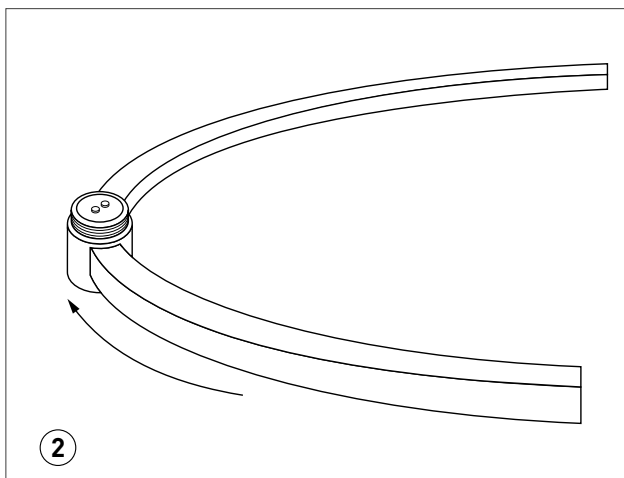


## 2. СБОРКА

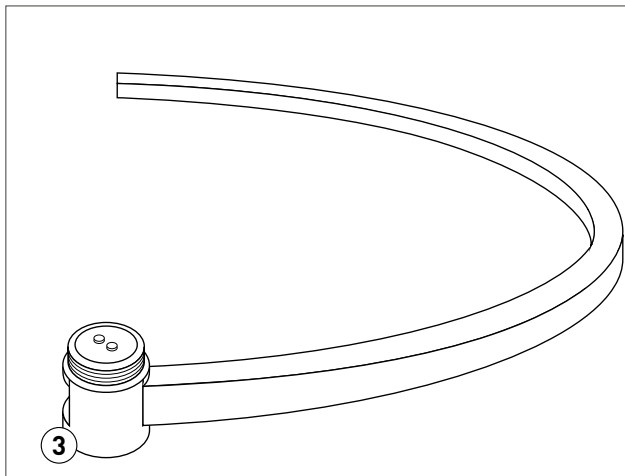




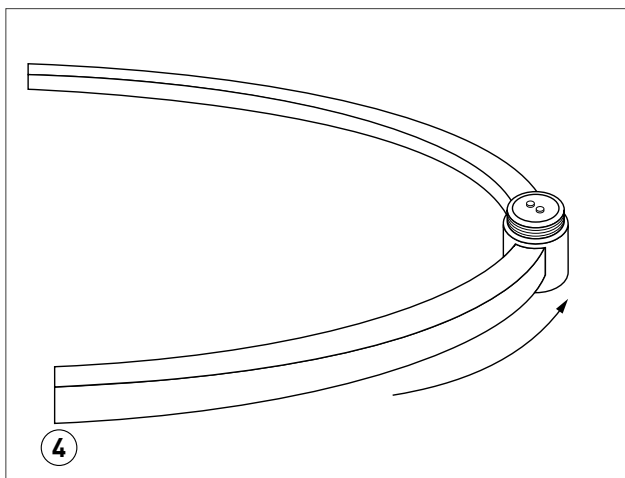
Установите на трек [2] держатель трека [4]



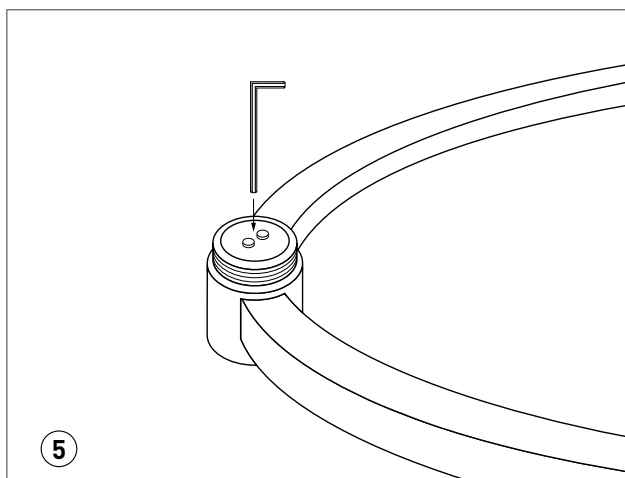
Переместите держатель [4] на середину трека



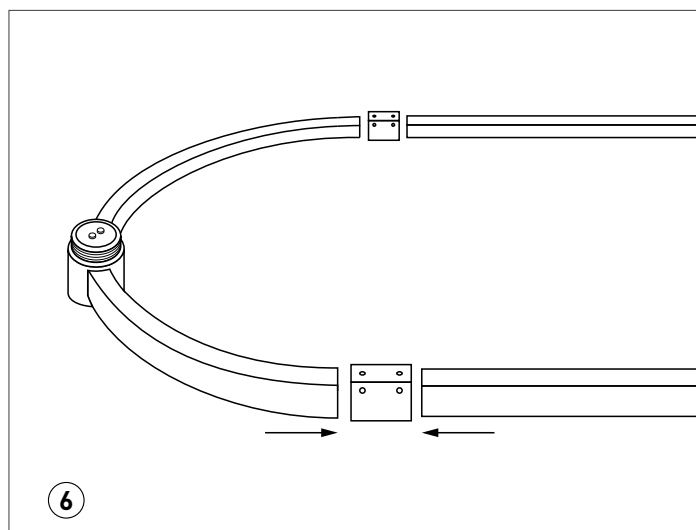
Установите на второй трек (2) держатель трека (4)



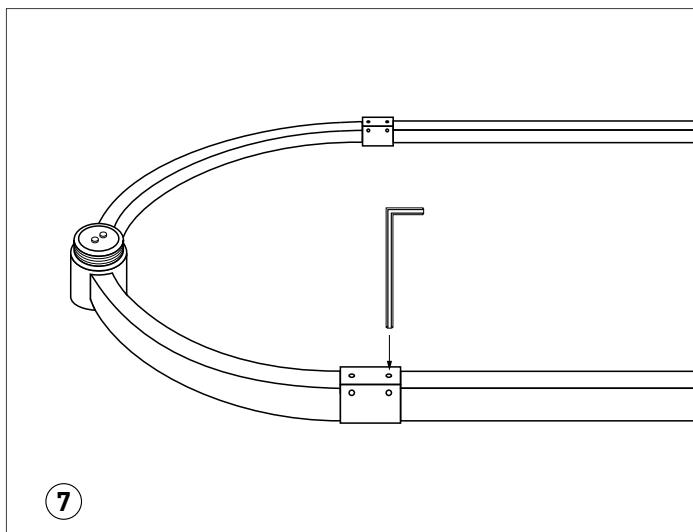
Переместите держатель (4) на середину



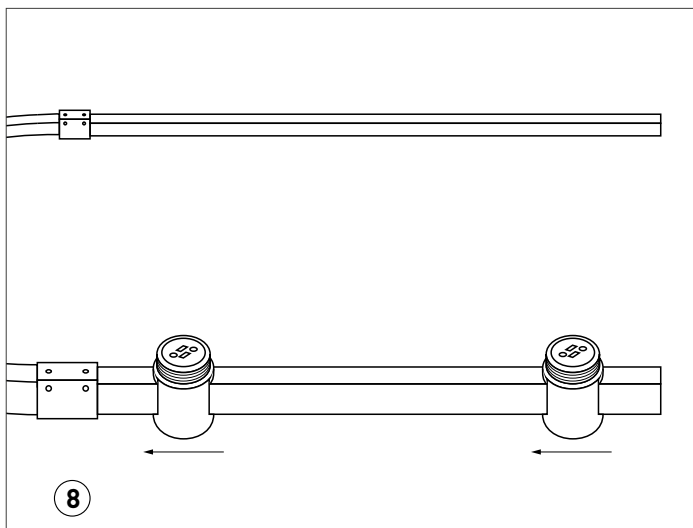
Зафиксируйте держатели [4] с помощью шестигранного ключа в комплекте



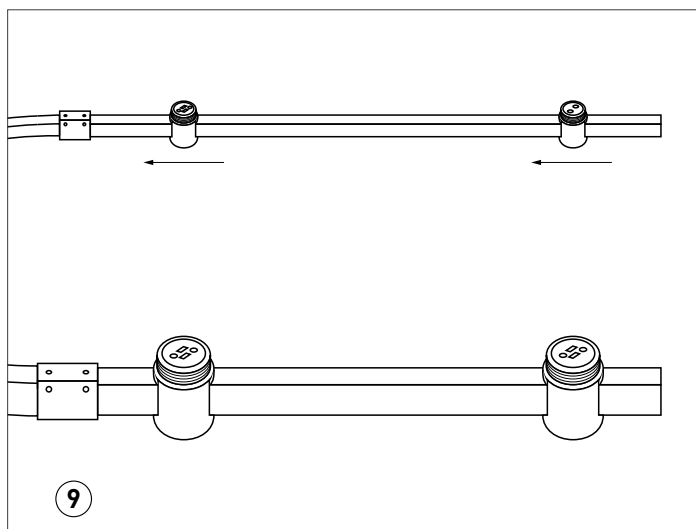
Соедините трек [2] и два трека [1] с помощью двух коннекторов [3]



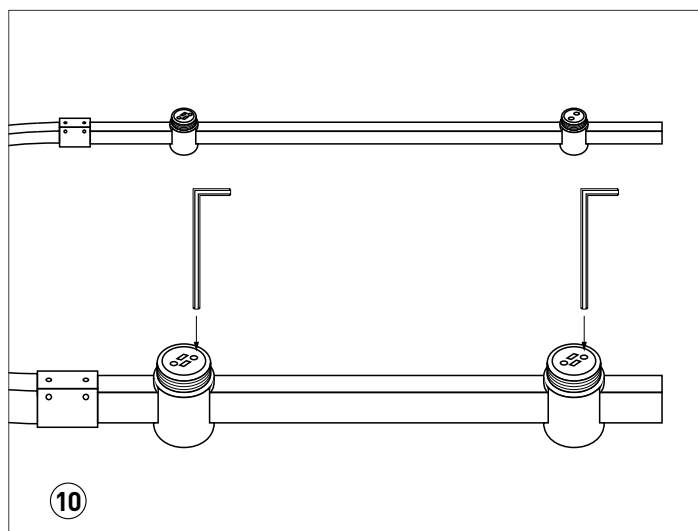
Зафиксируйте коннекторы [3] с помощью шестигранного ключа, идущего в комплекте



Установите на трек [1] два держателя трека [4]



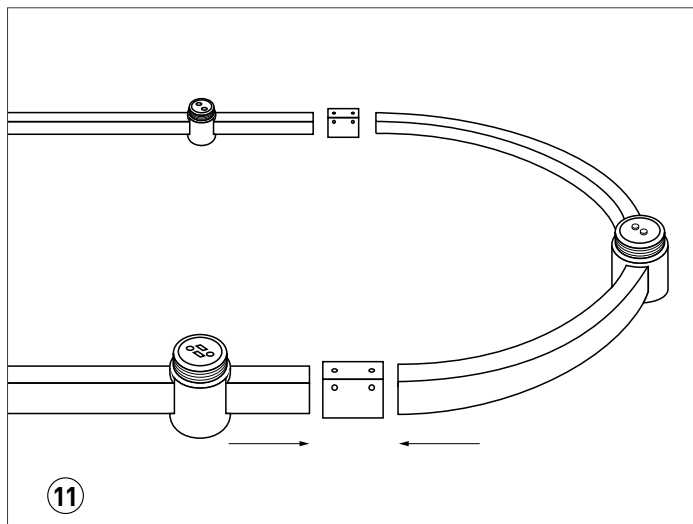
На второй трек (1) установите держатели (4) и (5)



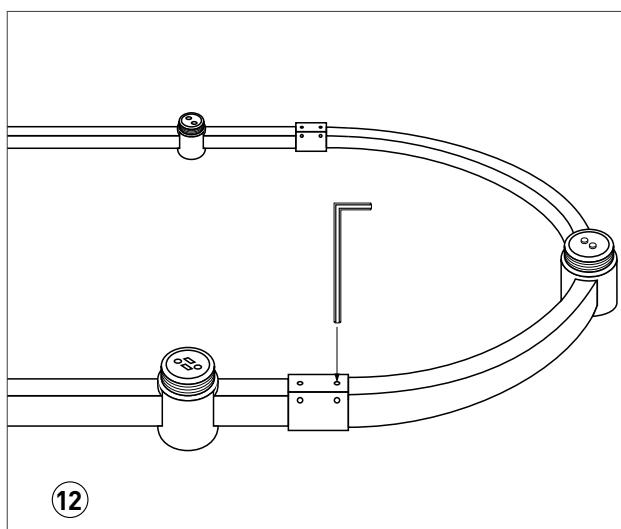
Зафиксируйте все держатели (4), (5) с помощью шестигранного ключа, идущего в комплекте



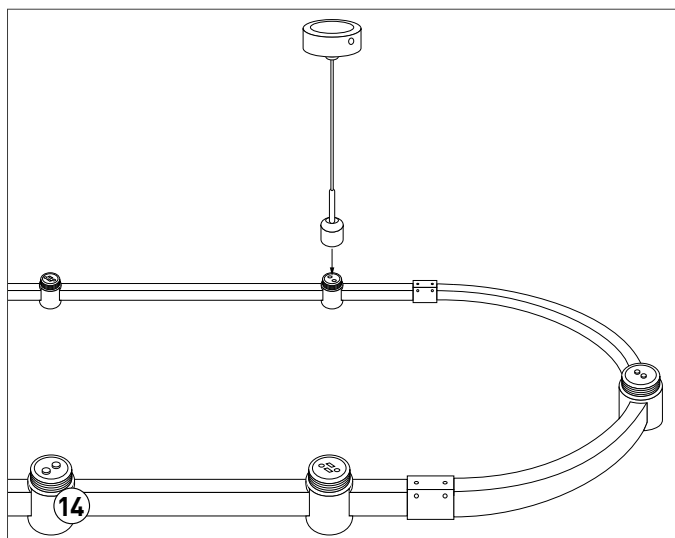
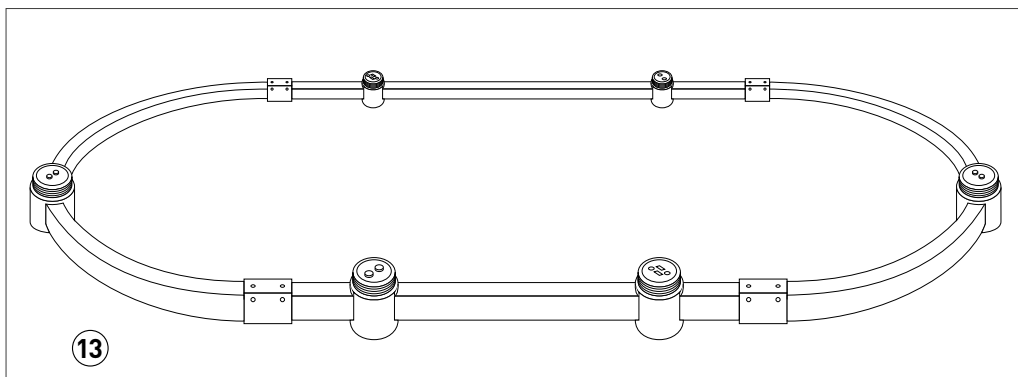




Соедините второй трек [2] и два трека [1] с помощью двух коннекторов [3] с другой стороны

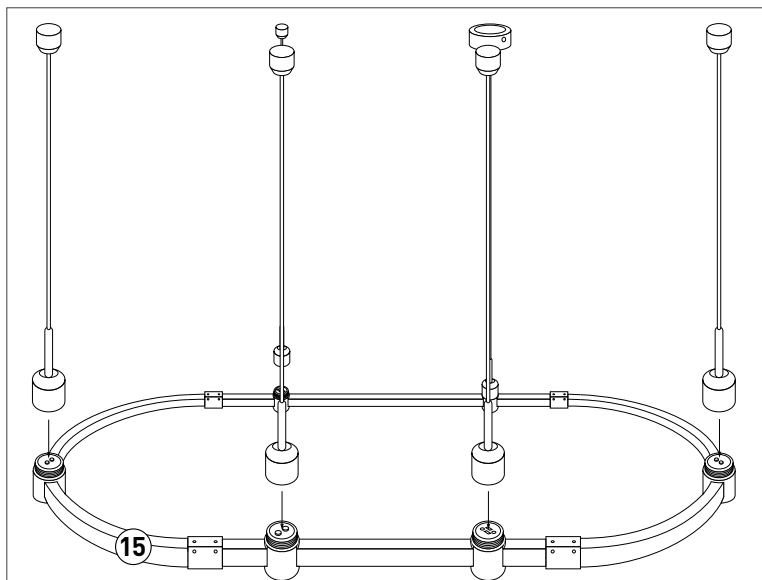


Зафиксируйте коннекторы [3] с помощью шестигранного ключа, идущего в комплекте

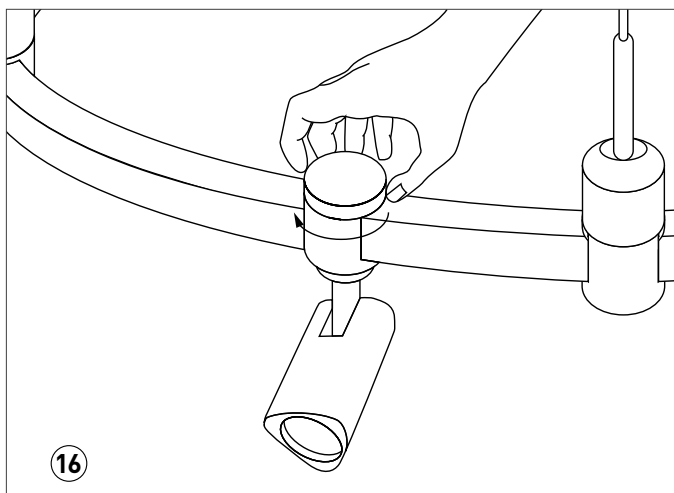


Механическим накручиванием присоедините к держателю (5) подвес с питанием (7)





Механическим накручиванием присоедините к держателям (4) пять подвесов (6)



Установите и зафиксируйте механическим накручиванием светильники\*

\* Светильники и источники питания приобретаются отдельно.

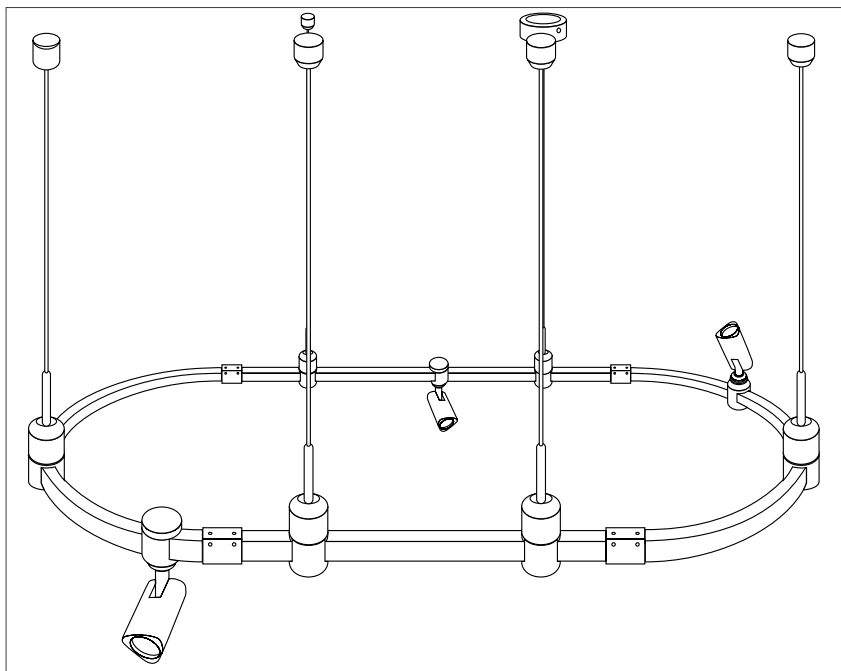
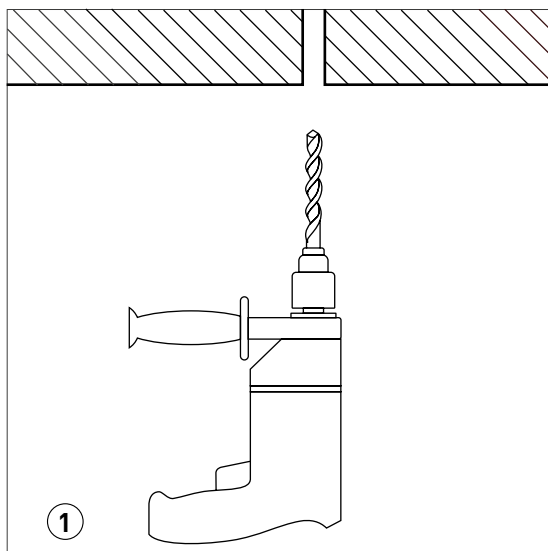


Рис. 2. Собранная модульная система APRIORI

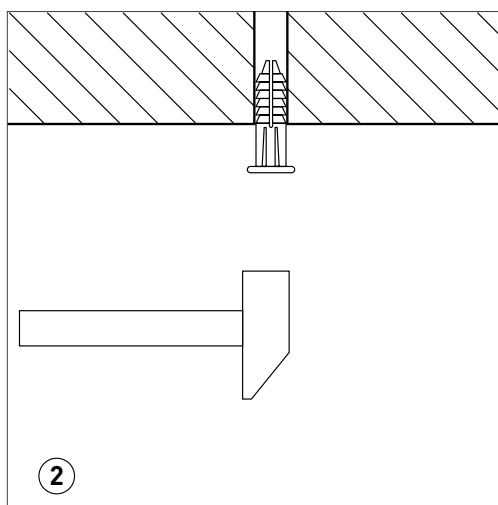
### 3. УСТАНОВКА НА ПОТОЛОК

#### 3.1. Установка подвеса

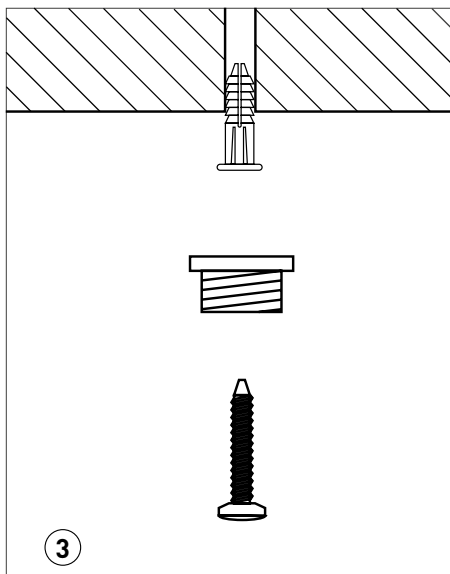




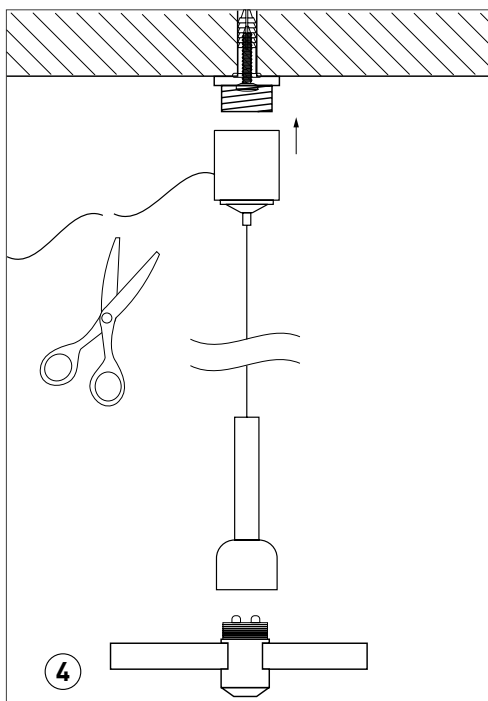
Разметьте и просверлите отверстия для крепления подвесов



Вставьте в отверстия пластиковые дюбели



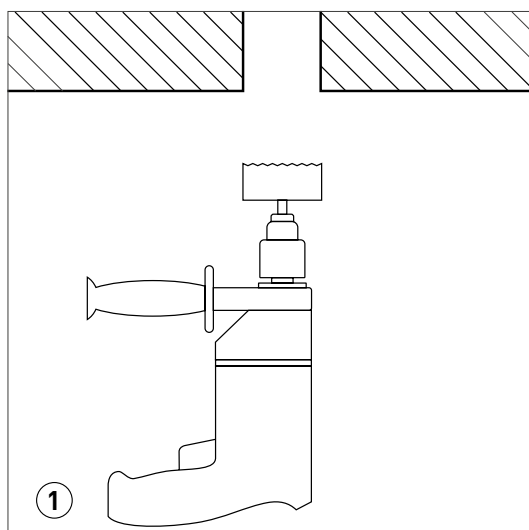
Закрепите на поверхности крепежную чашу подвеса



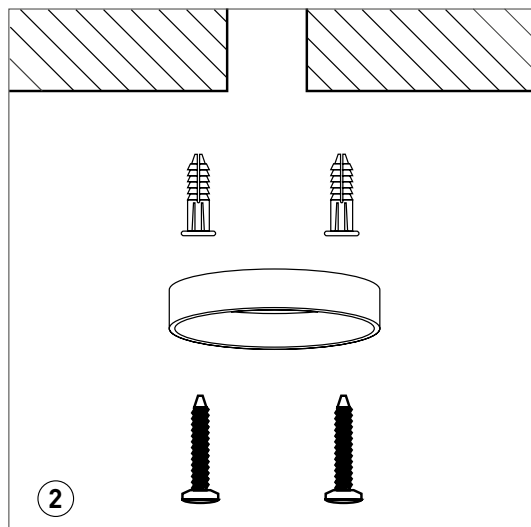
Накрутите на крепежную чашу ответную часть подвеса



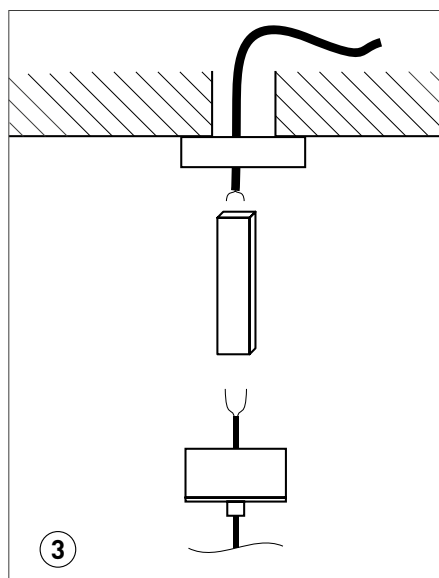
### 3.2. Установка подвеса с питанием



Просверлите отверстие для вывода питающего  
кабеля и блока питания (БП)

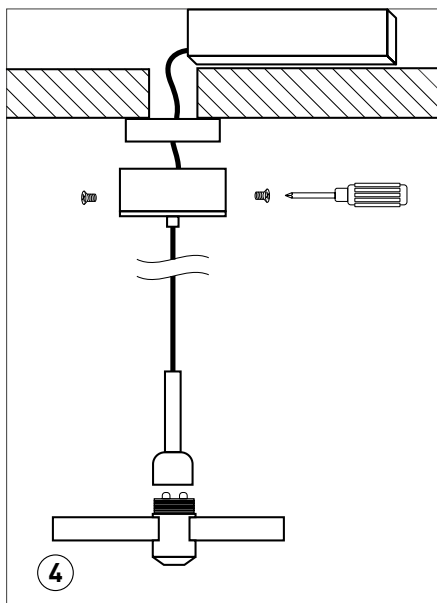


В отверстия для крепления подвеса вставьте пластиковые дюбели. Закрепите на поверхности крепежную чашу подвеса



Подключите провода подвеса к выходу БП (DC 48 В), а кабель электропитания от сети AC 230 В — ко входу БП





Присоедините ответную часть подвеса к крепежной чаше,  
а нижнюю часть подвеса накрутите на держатель трека