

RGB УСИЛИТЕЛЬ Серия LN

**ТОКОВЫЙ ВЫХОД
350/500/700 МА**



LN-350
LN-500
LN-700

1. ОСНОВНЫЕ СВЕДЕНИЯ

- 1.1. RGB усилитель с токовым выходом предназначен для преобразования сигнала PWM (ШИМ) в постоянный ток 350/500/700mA (зависит от модели), необходимый для питания мощных RGB или монохромных светодиодов, светодиодных светильников и других светодиодных источников света, питающихся постоянным током.
- 1.2. Усилитель LN имеет 3 канала управления, что позволяет подключать к нему один RGB или три монохромных светодиодных светильника.
- 1.3. Удобен для применения с PWM (ШИМ) RGB контроллерами для одновременно управления светодиодной лентой (подключенной к контроллеру), и светодиодными светильниками, подключенными к выходу усилителя.
- 1.4. Обладает высокой стабильностью выходного тока.
- 1.5. Выполнен в прочном металлическом корпусе.
- 1.6. Пригоден для эксплуатации внутри помещений.
- 1.7. Совместим со всеми PWM (ШИМ) контроллерами и диммерами.
- 1.8. Съемные винтовые клеммные колодки облегчают монтаж.

2. ОСНОВНЫЕ ТЕХНИЧЕСКИЕ ХАРАКТЕРИСТИКИ

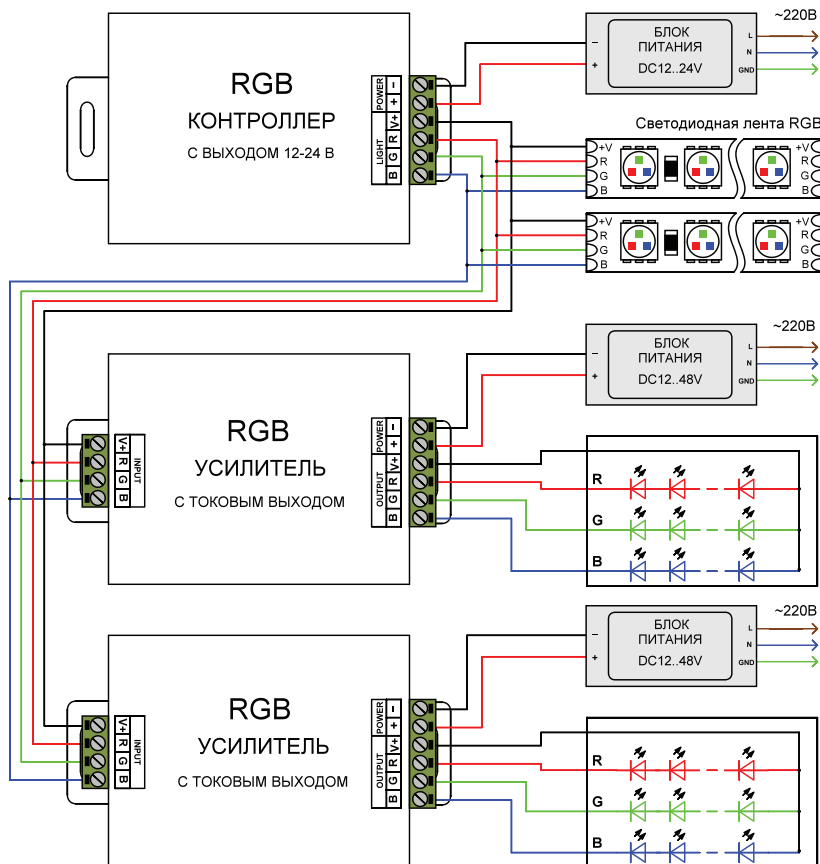
Модель	LN-350	LN-500	LN-700
Напряжение питания	DC 12–48 В		
Выходной ток каждого канала	350 mA	500 mA	700 mA
Максимальная выходная мощность	3x16 Вт	3x24 Вт	3x33 Вт
Количество каналов	3 канала (R, G, B)		
Схема подключения нагрузки	Общий анод		
Класс пыле-влагозащиты	IP20		
Температура окружающей среды	-20... +50°C		
Габаритные размеры	105x65x25 мм		

ПРИМЕЧАНИЕ! Более подробные технические характеристики Вы можете найти на сайте www.arlight.ru

3. УСТАНОВКА И ПОДКЛЮЧЕНИЕ

ВНИМАНИЕ!

Во избежание поражения электрическим током перед началом работ отключите электропитание. Все работы должны проводиться только квалифицированным специалистом.



- 3.1. Извлеките усилитель из упаковки и убедитесь в отсутствии механических повреждений.
- 3.2. Закрепите усилитель в месте установки.
- 3.3. Подключите источник света к выходу усилителя согласно приведенной схеме, соблюдая полярность и порядок подключения проводов.
- 3.4. Подключите ко входу усилителя провода от выхода контроллера.
- 3.5. Убедитесь, что выходное напряжение используемого блока питания соответствует напряжению питания усилителя и нагрузки.

ВНИМАНИЕ!

Используйте источник питания с выходным напряжением, немного превышающим суммарное падение напряжения (V_F) подключаемой нагрузки. Например, для 3-х последовательно соединенных мощных светодиодов (суммарное падение напряжения $V_F=9-10$ В), необходим источник напряжения 12 В, а для 6-ти светодиодов ($V_F=18-20$ В) необходим источник напряжения 24 В. Падение напряжения указано на корпусе светодиодных светильников, либо его можно определить по выходным параметрам драйвера, поставляемого в комплекте со светильником.

- 3.6. Подключите провода от выхода источника питания ко входу питания усилителя, соблюдая полярность.
- 3.7. Проверьте подключение остального оборудования системы, убедитесь, что схема собрана правильно и провода нигде не замыкаются.
- 3.8. Соедините вход блока питания с электросетью.
- 3.9. Включите питание.

4. ОБЯЗАТЕЛЬНЫЕ ТРЕБОВАНИЯ И РЕКОМЕНДАЦИИ ПО ЭКСПЛУАТАЦИИ

- 4.1. Соблюдайте условия эксплуатации оборудования:
 - **Эксплуатация только внутри помещений;**
 - **Температура окружающего воздуха -20...+50°C;**
 - **Относительная влажность воздуха не более 90% при 20°C, без конденсации влаги;**
 - **Отсутствие в воздухе паров и примесей агрессивных веществ (кислот, щелочей и пр.).**
- 4.2. Не устанавливайте оборудование в закрытом пространстве. Если температура корпуса во время работы превышает +70°C, обеспечьте дополнительную вентиляцию.
- 4.3. Не допускается установка вблизи нагревательных приборов или горячих поверхностей, например, в непосредственной близости к блокам питания.
- 4.4. Не допускайте попадание воды или воздействие конденсата на устройство.
- 4.5. Соблюдайте полярность подключения и соответствие проводов и клемм «фаза» и «ноль» для всего оборудования системы.
- 4.6. При выборе места установки предусмотрите возможность обслуживания оборудования. Не устанавливайте оборудование в места, доступ к которым будет впоследствии невозможен.
- 4.7. Перед включением убедитесь, что схема собрана правильно, соединения выполнены надежно, замыкания отсутствуют.