



СВЕТИЛЬНИКИ

SP-R600A-48W

ПРИМЕНЕНИЕ

- Предназначены для основного освещения жилых, офисных, торговых и прочих помещений.

ОСОБЕННОСТИ

- Равномерное освещение без мерцания и видимых точек светодиодов.
- Классическая круглая форма и белый цвет корпуса подходят для разных стилей интерьера.
- Два способа установки: накладной (стена, потолок) и подвесной при помощи дополнительно приобретаемого набора для подвешивания.
- Тонкий корпус смотрится изящно и экономит пространство.

ПАРАМЕТРЫ

Напряжение питания сети	AC 200–240 В
Частота питающей сети	50/60 Гц
Мощность	48 Вт
Макс. ток, потребляемый от сети AC 230 В	0.5 А
Угол излучения	120°
Световой поток	3840–4080 лм
Индекс цветопередачи	CRI>80
Срок службы*	30 000 ч
Степень пылевлагозащиты	IP40
Рабочая температура окружающей среды	-20... +50 °C
Класс защиты от поражения электрическим током	II
Габаритные размеры, D×H	Ø600×38 мм
Гарантийный срок	36 мес

* При соблюдении условий эксплуатации и снижении яркости не более чем на 30% от первоначальной.

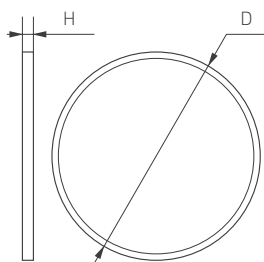


Рис. 1. Чертеж и габаритные размеры



МОДЕЛИ

Артикул	Модель	Цветовая температура*	Цвет свечения
020531	SP-R600A-48W White	6000 K	Белый чистый, для офисов и магазинов
020530	SP-R600A-48W Day White	4000 K	Белый дневной, для жилых помещений
029843	SP-R600A-48W Warm3500	3500 K	Белый теплый
020524	SP-R600A-48W Warm White	3000 K	Белый теплый, аналогичный лампе накаливания

* Указано типовое значение.

УСТАНОВКА И ПОДКЛЮЧЕНИЕ

- Для накладного способа установки светильника просверлите отверстия и закрепите X-образный кронштейн в месте установки (на потолке, стене или другой конструкции).
- Подключите провод от светильника к выходу драйвера (маркировка «SEC» / «OUTPUT» / «ВЫХОД»), используя соответствующие разъемы светильника и драйвера.
- Подключите обесточенные провода сети AC 230 В к входу драйвера (маркировка «PRI» / «INPUT» / «ВХОД»). Разместите драйвер в центре светильника.
- Установите светильник на закрепленный X-образный кронштейн и зафиксируйте винтами.
- Для подвесного способа установки светильника используйте набор SPX4 (арт. 020534, см. инструкцию к набору).
- Включите питание светильника и проверьте его работоспособность.

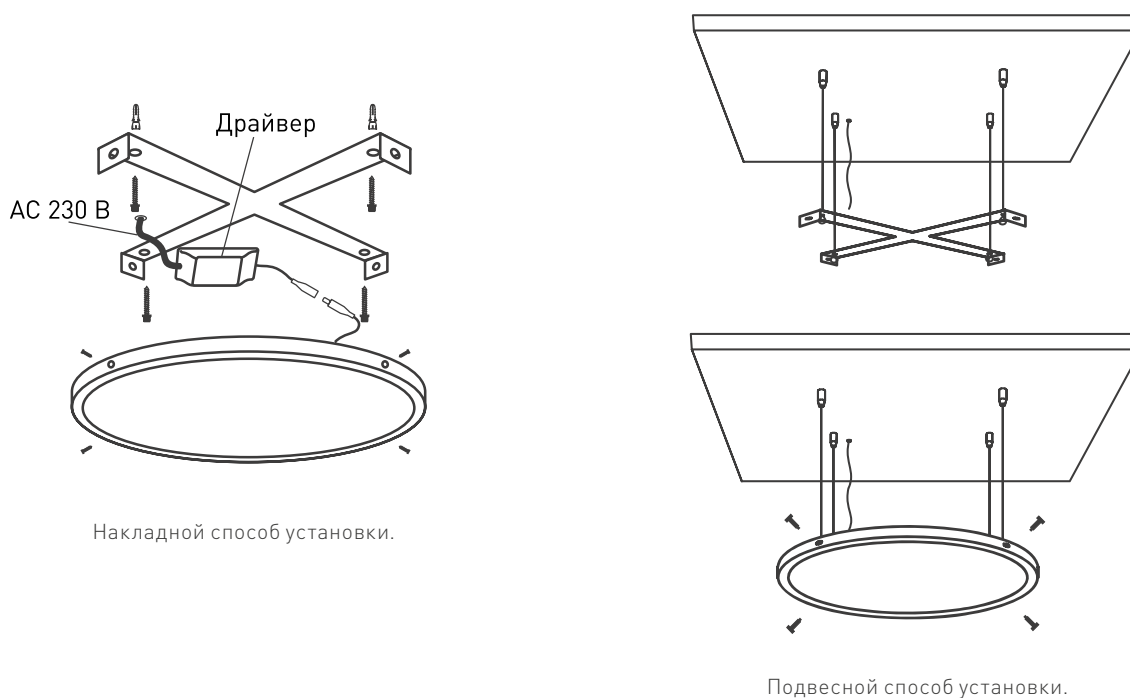


Рис. 2. Установка светильника